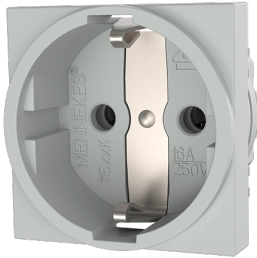


SCHUKO® contactdoos

Bestelnr. 11530K

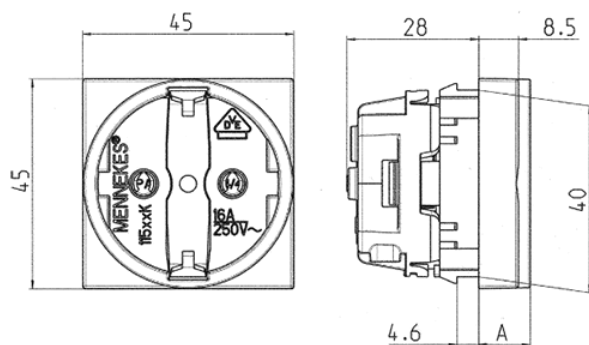


- zonder klapdeksel
- 3 schroefklemmen als verbindingsklem van 1,5 - 2,5 mm²
- voor eenvoudige montage in kabelkanaal of behuizing
- te monteren op DIN rail met montageblokje 11254

Technische informatie

Ampère	16 A
Polen	2 p+PE
Voltage	230 V
Aansluittechniek	schroefklemmen
Contacten	standaard
Beschermingsgraad	IP20
Aanrakingsveiligheid	false
Flens	45x45 mm
Behuizing materiaal	Kunststof
Gewicht	32 g
Certificeringen	VDE

Tekeningen



Tekening 1 MB 457	Maten A
Maten in mm	
SCHUKO	11,0
Frans/Belgische norm	8,5
Deense norm	8,5