

Technisch specificatieblad

Vuurverzinkte stalen bocht, met schroefdraad

Artikelnr. 2046789



90°-bocht voor installatiebuis conform NEN-EN-IEC 61386-1 met draadeinden conform NEN-EN-IEC 60423. Met braamvrije binnenwand.
Per buisbocht is al een verbindingsmof opgeschroefd.

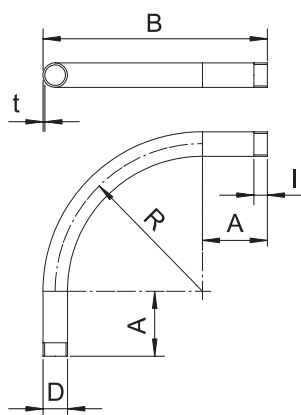


St	Staal
FT	thermisch verzinkt

Stamgegevens

Bestelnr.	2046789
Type	SBNM32 FT
Dimensie	M32x1,5
Materiaal	staal
Materiaal-afk.	St
Oppervlak	thermisch verzinkt
Oppervlak volgens DIN	DIN EN ISO 1461
Oppervlak afk.	FT
Kleinste verkoop-eenheid (VG)	20 Stuk
Gewicht	56,60 kg/100 st.

Technische gegevens



Afmeting A	88,00 mm
Afmeting B	254,00 mm
Afmeting D	32,00 mm
Afmeting M	M32
Afmeting R	150,00 mm
Afmeting t	1,60 mm
Afmeting I	18,00 mm
Uitvoering	Schroefdraad
Schroefdraad	M32x1,5
Afmetingen	32
Voor buisdiameter nominaal	32,00 mm
Flexibel	<input type="checkbox"/>
Halogeenvrij	<input type="checkbox"/>
Met inspectieopening en deksel	<input type="checkbox"/>
Met mof	<input checked="" type="checkbox"/>
Oppervlak gepolijst	<input type="checkbox"/>
Oppervlak geborsteld	<input type="checkbox"/>
Hoek van de bocht	90,00 °
Tweedelig	<input type="checkbox"/>