

Contact us

ABB S.p.A
V.le dell'Industria 18
20009 Vittuone (MI), Italy
<https://new.abb.com/low-voltage>



Warning! Installation by person with electrotechnical expertise only.
Warnung! Installation nur durch elektrotechnische Fachkraft.
Avvertenza! Fare installare solo da un elettricista qualificato.



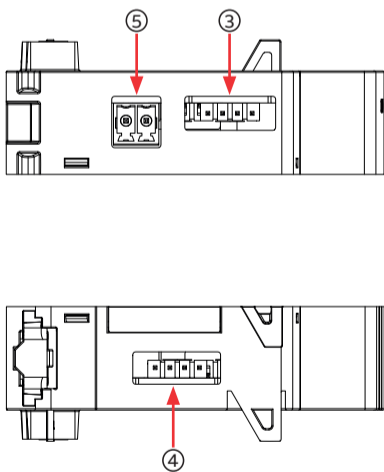
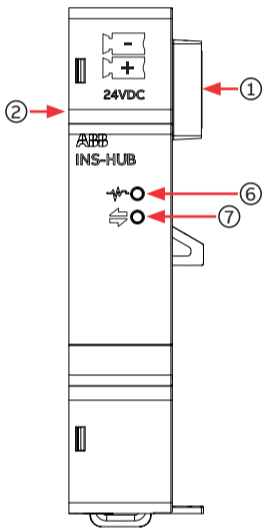
QR Code for online Installation Manual.

© Copyright 2025 ABB S.p.A. All rights reserved. Specification subject to change without notice.

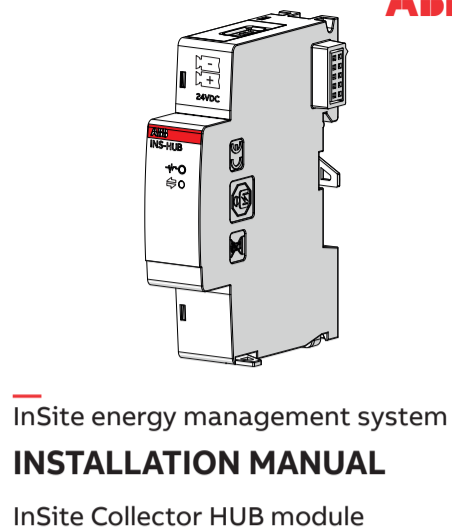
1. Packaging Content

- INS-HUB
- Installation manual

2. Product overview



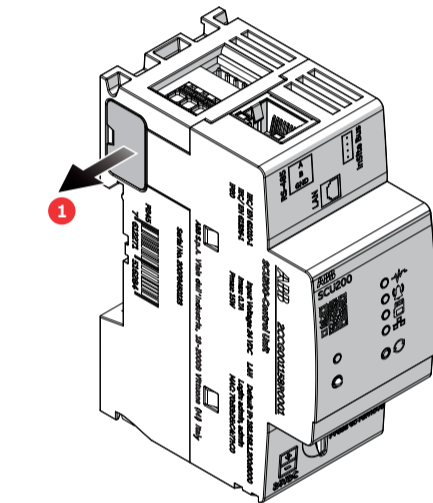
Description	
1	Modular bus connector (output)
2	Modular bus connector (input)
3-4	InSite bus
5	Connection port to 24 Vdc
6	Status LED
7	Connection LED



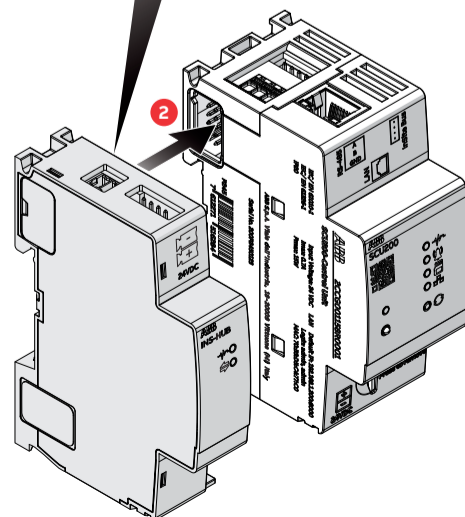
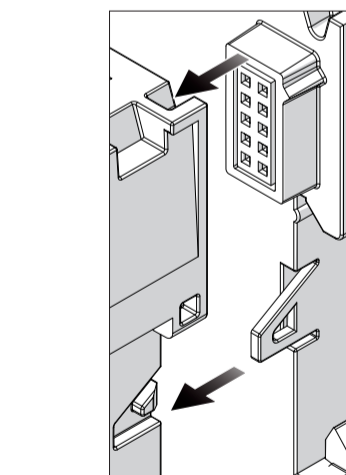
3. INS-HUB on 35mm DIN-Rail

3.1. Connection to SCU200

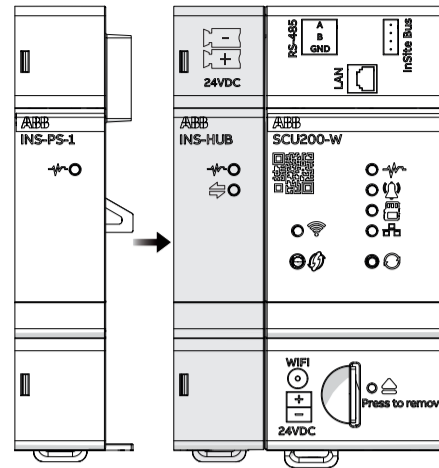
To connect expansion modules remove the flap covering the input connectors of SCU200



and insert the connector plug placed on the right side of the InSite expansion module. Put attention to the correct interlocking between modules.



3.2. Connection to additional modules of InSite



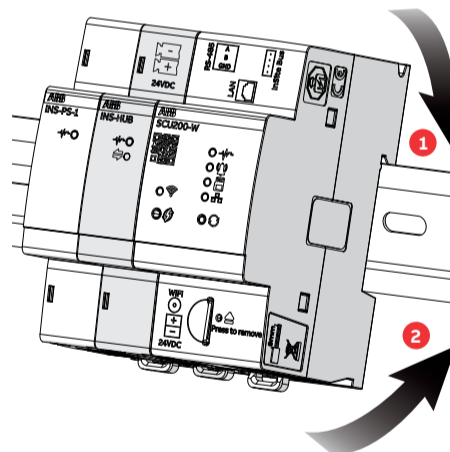
Attention: In case one or more expansion modules have to be added to SCU200 / SCU200-W plug them all first before assembling on DIN-Rail bar.

Attention: When adding expansion modules, always start with Insite Collector HUB closest to the SCU200. For a complete configuration, please refer to the user manual.

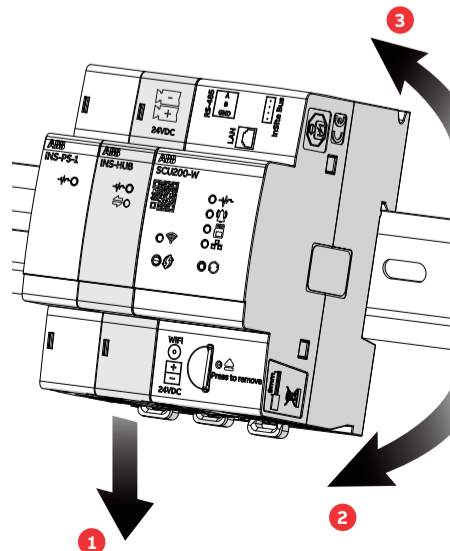
Attention: The connection of the Collector HUB to other devices of the system does not compromise the electrical safety of the device itself.

Attention: Always use a dry cloth for cleaning, disconnect power to the system before connecting any module, no hot plug is allowed.

3.3. Assembly on DIN-Rail



3.4. Disassembly on DIN-Rail



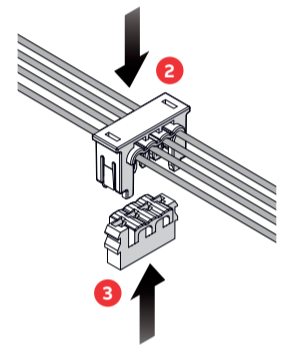
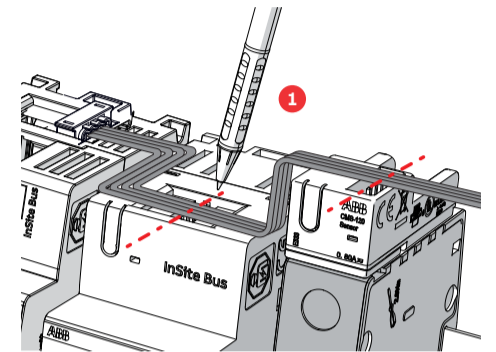
4. Connection to current sensors, I/O modules and smart accessories

- Use the connectors only once.
- Keep a distance of 5.5mm minimum between the flat cable and uninsulated live parts.
- Consider the maximum flat cable length. To calculate maximum length, please refer to the tool available at this link.



QR Code for online tool.

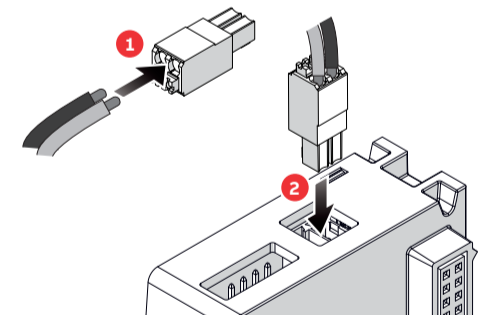
Mark the desired placement of the connector with a pen.



Attention: Make sure that the cable is properly inserted into the connector housing.

Attention: Disconnect power to the system before connecting the plugs.

To power the INS-HUB with 24VDC, first connect cables to the adapter, and then plug it into the 24VDC connection port paying attention not to force the insertion too much.



Both INS-HUB and SCU200 need to be supplied with 24Vdc.

Attention: In case of replacement of Collector HUB, the assignment ID of the sensors follow the assignment of the Collector HUB. The order of the connected Collector HUB has impact on modbus ID.

5. Setting and configuration

Detailed explanation to access web User Interface is reported in section "5. Access to control unit and configuration wizard" of the user manual. How to configure the system is detailed in section "6. WebUI" of the user manual.



Download User Manual.

6.Technical data

Technical feature	Unit	Description
Supply voltage	[VDC]	24 +/- 10%
Power consumption	[W]	1 (Idle mode - without sensors) <p>20 (full mode - with full sensors)</p>
Connection		InSite modular bus
Communication ports		InSite bus (x2)
Power supply 24 VDC connection		
Conductor cross section solid/flexible	[mm²]	0.2 ... 1
AWG	[AWG]	28-17
Strip length	[mm]	10
Mounting method		35mm DIN rail (DIN 5022)
Degree of protection		IP20
Dimensions	[mm]	17.5x87x64.9 (1M)
Weight	[g]	~ 56
Operating temperature	[°C]	-25... +60
Storage temperature	[°C]	-40... +85
Operating altitude	[m]	0... 2000
Standards		EN 61010-1 / IEC 61010-1 <p>EN IEC 61326-1</p>

For Indoor use only.

(EN) English

Disclaimer

The information in this document is subject to change without notice and should not be construed as a commitment by ABB. ABB assumes no responsibility for any errors that may appear in this document.

In no event shall ABB be liable for direct, indirect, special, incidental or consequential damages of any nature or kind arising from the use of this document, nor shall ABB be liable for incidental or consequential damages arising from use of any software or hardware described in this document.

⚠ Warning – Working with high voltage is potentially lethal. Persons subjected to high voltage may suffer cardiac arrest, burn injuries, or other severe injuries. To avoid such injuries, make sure to disconnect the power supply before you start the installation.

Electrical equipment should only be installed, accessed, serviced and maintained by qualified electrical personnel.

⚠ Warning – For safety reasons it is recommended that the equipment is installed in a way that makes it impossible to reach or touch the terminal blocks by accident.

The best way to make a safe installation is to install the unit in an enclosure. Further, access to the equipment should be limited through use of lock and key, controlled by qualified electrical personnel.

⚠ Warning – Do not operate the equipment outside the specified technical data and intended use.

Service and Maintenance

The equipment contains no parts that can be repaired or exchanged. A broken equipment must be replaced.

⚠ Caution – Be careful that no liquid gets into the device since it may damage the equipment.

Disposal

Faulty products should be treated as hazardous waste and disposed of in an appropriate manner. National or regional regulations regarding the disposal of hazardous waste should be adhered to.

IMPORTANT: the module can only be connected to networks that meet all the necessary requirements for security and prevention of unauthorized access. It is the responsibility of the installer to make sure that all the necessary security measures have been adopted (for example, firewalls and so on).

Standards	EN 61010-1 / IEC 61010-1 <p>EN IEC 61326-1</p>
-----------	--

(DE) Deutsch

Haftungsausschluss

Die in diesem Dokument enthaltenen Informationen können ohne Ankündigung geändert werden und können nicht als Verpflichtung seitens ABB erachtet werden. Die ABB haftet nicht für Fehler, die in diesem Dokument auftreten können.

Die ABB haftet auf keinen Fall für direkte, indirekte, besondere, Neben- oder Folgeschäden beliebiger Art, die aus der Verwendung dieses Dokuments entstehen können. Die ABB ist auch nicht haftbar für Neben- oder Folgeschäden, die aus der Verwendung der in diesem Dokument erwähnten Software oder Hardware entstehen können.

⚠ Warning – Arbeiten mit hohen Spannungen kann potenziell tödlich sein. Personen, die mit hohen Spannungen in Berührung kamen, können einen Herzstillstand, Verbrennungen oder andere schwere Verletzungen erleiden. Um solche Verletzungen zu vermeiden, müssen Sie vor der Installation die Stromversorgung unterbrechen.

Installation, Zugang und Wartung elektrischer Geräte darf nur durch qualifizierte Elektrofacharbeiter, unter Beachtung der Installationsanleitung, erfolgen.
⚠ Warning – Aus Sicherheitsgründen wird empfohlen, dass die Geräte so installiert werden, dass ein zufälliges Berühren der Anschlussklemmen nicht möglich ist. Die beste Möglichkeit für eine sichere Installation ist die Installation in einem Gehäuse. Außerdem muss der Zugang zu den Geräten mithilfe eines Schlosses und Schlüssels eingeschränkt werden und von qualifizierten Elektrofacharbeitern überwacht werden.
⚠ Warning - Das Gerät gemäß der angegebenen technischen Daten und des Verwendungszwecks verwenden.

Wartung
Das Messgerät enthält keine Komponenten, die repariert oder ausgetauscht oder gewartet werden müssen. Ein defektes Messgerät muss neu ersetzt werden.
⚠ Achtung – Achten Sie darauf, dass keine Flüssigkeit in das Messgerät eindringt. Andernfalls kann das Gerät beschädigt werden.

Entsorgung – Fehlerhafte Produkte sind als gefährlicher Abfall zu behandeln und ordnungsgemäß zu entsorgen.

Nationale oder regionale Vorschriften zur Entsorgung gefährlicher Abfälle sind zu beachten.
WICHTIG: das Gerät kann nur an Kommunikationsnetze angeschlossen werden, die alle erforderlichen Anforderungen für die Sicherheit und den Schutz vor unbefugtem Zugriff erfüllen. Es liegt in der Verantwortung des Installateurs, sicherzustellen, dass alle erforderlichen Sicherheitsmaßnahmen getroffen wurden (z. B. Firewalls usw.).

(ES) Español

Limitación de responsabilidad

La información contenida en este documento está sujeta a cambios sin previo aviso y no debe interpretarse como un compromiso por parte de ABB. ABB no asume ninguna responsabilidad por los errores que pudiera contener este documento. En ningún caso ABB será responsable por daños directos, indirectos, especiales, accidentales o perjuicios de cualquier naturaleza o clase que pudieran producirse como consecuencia de la utilización de este documento; ABB tampoco será responsable por daños accidentales ni perjuicios derivados de la utilización de cualquier software o hardware descritos en este documento.

⚠ Advertencia – Trabajar con alta tensión es potencialmente letal. Las personas sometidas a alta tensión pueden sufrir un paro cardíaco, quemaduras u otras lesiones graves. Para evitar este tipo de lesiones, asegúrese de desconectar el suministro eléctrico antes de iniciar la instalación. El material eléctrico únicamente debe ser instalado por personal cualificado una vez leído toda la información relativa a la instalación.

⚠ Advertencia – Por motivos de seguridad se recomienda instalar el equipo de modo que sea imposible alcanzar o tocar los bloques de terminales de forma accidental.

La mejor manera de efectuar una instalación segura es instalar la unidad en un envoltente. Además, el acceso al equipo debe restringirse mediante llave y debe ser controlado por el personal eléctrico cualificado.

⚠ Advertencia – Es necesario utilizar el equipo en conformidad con los datos técnicos especificados y el uso previsto.

Servicio y mantenimiento

Esta unidad no contiene ninguna pieza que se pueda reparar o sustituir. Si se estropea la unidad debe sustituirse por una nueva.

⚠ Atención – Lleve cuidado con que ningún líquido entre en contacto con la unidad puesto que podría ser dañada.

Disposición – Las unidades mal funcionantes deben ser tratadas como material peligroso y ser desechadas de la manera apropiada. Normativas nacionales o regionales sobre desperdicios peligrosos deben ser respetadas.

Importante: La unidad debe ser usada solo en sistemas de supervisión y comunicación que respeten todos los criterios de seguridad y prevención de accesos fraudulentos. Es responsabilidad del instalador asegurarse que todas las medidas de seguridad necesarias han sido adoptadas (por ejemplo, con la instalación de “firewalls”, etc).

Standards	EN 61010-1 / IEC 61010-1 <p>EN IEC 61326-1</p>
-----------	--

(FR) Français

Avi de non-responsabilité

Les informations contenues dans ce document sont susceptibles d’être modifiées sans préavis et ne doivent pas être interprétées comme un engagement d’ABB. ABB décline toute responsabilité des erreurs qui pourraient apparaître dans ce document. En aucun cas, la société ABB ne pourrait être tenue responsable pour les dommages directs, indirects, spéciaux, ou consécutifs de toute nature que ce soit résultant de l’utilisation de ce document. De même, la société ABB ne pourra être tenue responsable des dommages directs ou indirects résultant de l’utilisation de tout logiciel ou matériel décrit dans ce document.

⚠ Avertissement – Travailler avec une alimentation en haute tension est potentiellement mortelle. Les personnes exposées à une haute tension peuvent subir un arrêt cardiaque, des brûlures, ou d’autres blessures graves. Pour éviter tous ces risques de blessures, assurez-vous de débrancher la source d’alimentation électrique avant de démarrer l’installation. Les appareillages électriques doivent être installés exclusivement pas du personnel qualifié qui ont lu la totalité des informations en lien avec l’installation.

⚠ Avertissement – Pour des raisons de sécurité, il est recommandé d’installer l’équipement de manière à ce qu’il soit impossible d’atteindre ou de toucher le bornier de raccordement par accident.

Le meilleur moyen de réaliser une installation sûre consiste à installer l’équipement dans un coffret. De plus, l’accès à l’équipement doit être limité et doit s’effectuer au moyen d’un verrou et d’une clé, contrôlés par un électricien qualifié.

⚠ Avertissement –L’équipement doit être utilisé conformément aux données techniques et à l’utilisation prévue.

Entretien et maintenance

L’équipement ne comporte aucune pièce pouvant être réparée ou remplacée. Un équipement endommagé doit être remplacé intégralement.

⚠ Attention – Veillez à ce qu’aucun liquide ne pénètre à l’intérieur de l’appareil qui pourrait endommager l’équipement.

Traitement des déchets – Les produits défectueux doivent être considérés comme des déchets dangereux et doivent être gérés de manière appropriée. Les recommandations ou normes locales ou régionale doivent être appliquées.

IMPORTANT: L'appareil peut uniquement être connecté au réseau de communication qui respecte tous les pré-requis de sécurité et de prévention d'accès non autorisés. Il en est de la responsabilité de l'installateur de s'assurer que toutes les mesures de sécurité ont bien été adoptées (par exemple, pare-feu etc.)

عربي (AR)

إخلاء المسؤولية

المعلومات الواردة في هذا المستند عرضة للتغيير دون إشعار مسبق ولا تتحمل شركة ABB أية مسؤولية عنأي أخطاء قد تظهر في هذه الوثيقة. شركة ABB غير مسؤولة بأي حال من الأحوالعن أي أضرار مباشرة أوغير مباشرة أو خاصة أو عرضية أو كوارث طبيعيه تنشأ عن استخدام هذا المستند. كما إن شركة ABB غير مسؤله عن الأضرار العرضية أو الناتجة عن استخدام أي برنامج أو جهاز موصوف في هذا المستند.

⚠ تحذير

العمل بالجهود العالي قد يكون مميتا. قد يتعرض الأشخاص الذين يتعرضون للجهود العالي للسكتة القلبية أو إصابات الحروق أو الإصابات الشديدة الأخرى. لتجنب مثل هذه الإصابات تأكد من فصل مزود الطاقة قبل بدء التركيب.يجب تثبيت المعدات الكهربائية على وجه الحصر بواسطة أفراد مؤهلين قرأوا جميع المعلومات المتعلقة بالتركيب.

⚠ تحذير

لأسباب تتعلق بالسلامة ، يوصى بتثبيت الجهاز بطريقة تجعل الوصول إلى المحطات الطرفية أو لمسها مستحيلا.

أفضل طريقة لإجراء تثبيت آمن هي تثبيت الوحدة في حاوية. علاوة على ذلك، يجب أن يكون الوصول إلى المعدات محدودةً من خلال استخدام القفل والمفتاح ، ويتم التحكم فيهما بواسطة طاقم كهربائي مؤهل.

⚠ تحذير

يجب استخدام الأجهزة وفقاً للمواصفات الفنية المذكورة والاستخدام المنصوص عليه.

الخدمات والصيانة

لا يحتوي الجهاز على أي أجزاء يمكن إصلاحها أو استبدالها. يجب استبدال المعدات المكسورة.

⚠ تحذير

احرص على عدم وصول أي سائل إلى الجهاز لأنه قد يؤدي إلى تلف الجهاز.

التخلص

يجب معالجة المنتجات المعيبة كنفائات خطرة والتخلص منها بطريقة مناسبة. يجب الالتزام بالوائح الوطنية أو الإقليمية المتعلقة بالتخلص من النفايات الخطرة.

مهم

لا يمكن توصيل المنتج إلا بالشبكات المزودة بجمع ما يلزم من متطلبات الأمان ومنع الوصول غير المصرح به. يتحمل القائم بالتركيب مسؤولية التأكد من اتباع جميع التنذير الأمنية اللازمة (مثل جدار الحماية، وما إلى ذلك).