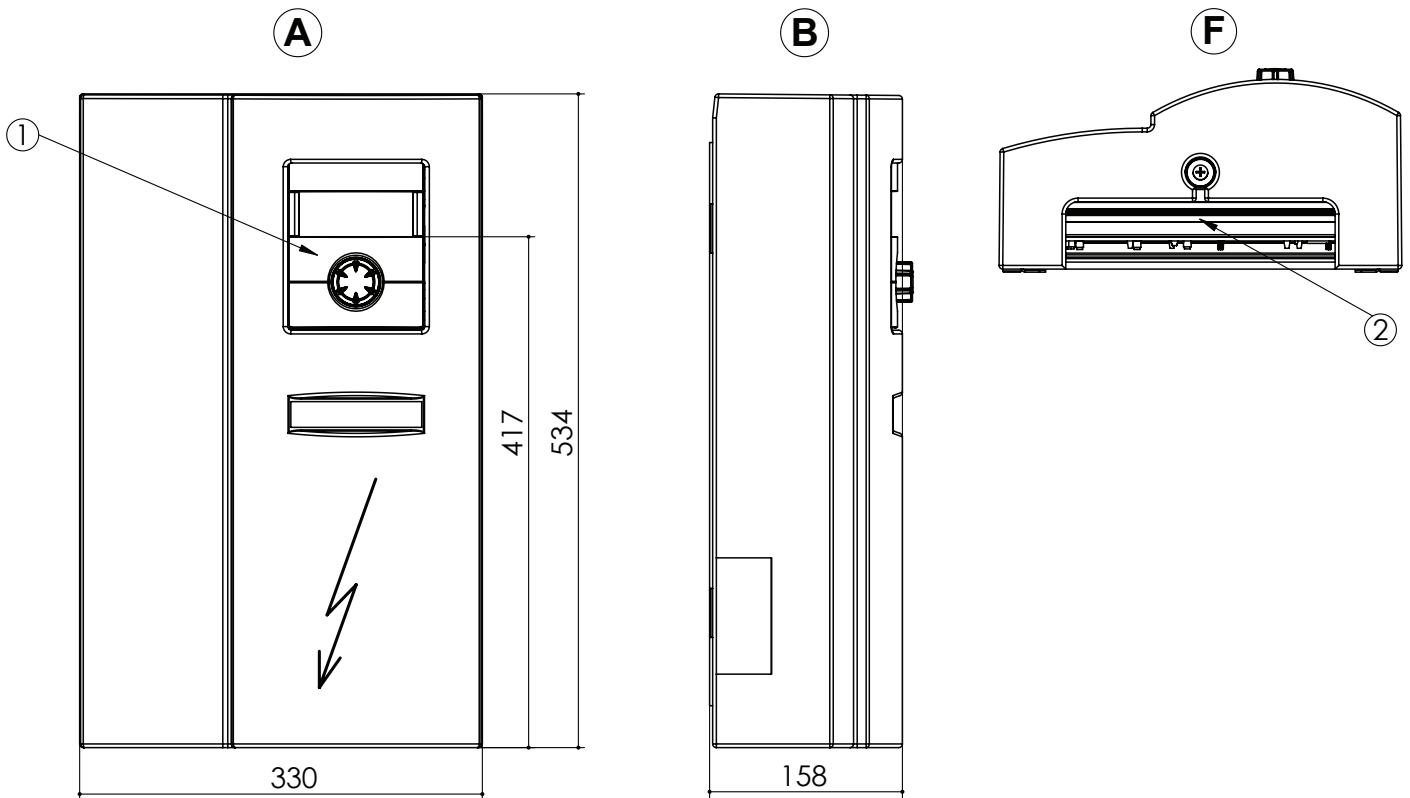




WR 21

Maßbilder



Legende: D819482-  
Alle Maße in mm.

Pos.	Bezeichnung
A	Vorderansicht
B	Seitenansicht von links
F	Ansicht von unten

Pos.	Bezeichnung
1	Bedienteil
2	Durchführungen für Elektro-/Fühlerkabel

## Bohrbild

Legende: D819494  
Alle Maße in mm. Abstände für Bohrbild.

Pos.	Bezeichnung
1	Bohrung Ø6, für Dübel (Beipack)

