

## SCHUKO® inbouwcontactdoos

Bestelnr. 11033F

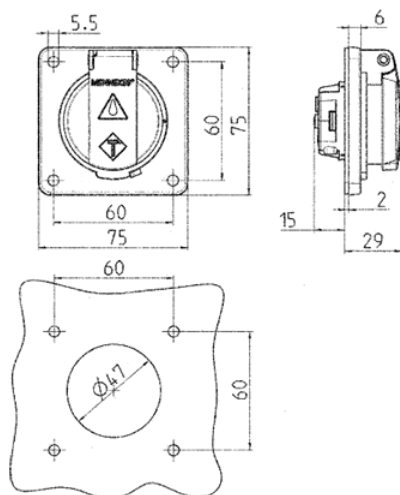


- voor vaste opstelling
- met klapdeksel
- ook geschikt voor inbouw in wandkanaal en inbouwdoos
- 3 schroefklemmen als verbindingsklem van 1,5 - 2,5 mm<sup>2</sup>

## Technische informatie

Ampère	16 A
Polen	2 p+PE
Voltage	230 V
Aansluittechniek	schroefklemmen
Contacten	standaard
Beschermingsgraad	IP54
Aanrakingsveiligheid	false
Flens	75x75 mm
Bevestigingsgaten	60x60 mm
Behuizing materiaal	Kunststof
Gewicht	60 g
Certificeringen	VDE

## Tekeningen



Tekening  
1 MB 593

Maten in mm