

# Productinformatieblad

Specificaties

## Draaibediening - verlengd - Rood/ Geel- Accessoires TeSys GV7



GV7AP02

EAN Code: 3389110567342

**Prijs: 209,00 EUR**

### Hoofd

range	TeSys
product or component type	Draaiende hendel met verlengas
device short name	GV7AP
bereik compatibiliteit	TeSys TeSys GV7 motor vermogensschakelaar TeSys Tesys GV5 motor vermogensschakelaar
categorie toebehoren	Controletoebehoren
locatie montage draaihendel	Voor kant
stijl montage draaihendel	Verlengd

### Complementair

kleur hendel	Rood
kleur hendel voorplaat	Geel
afstand achterzijde/deur	185...600 mm
draaihendel hangslot	1 tot 3 hangsloten 5...8 mm Hangslot in UIT-positie
net weight	0,775 kg

### Omgeving

IP-beschermingsgraad	IP55
----------------------	------

### Verpakkingseenheid

Unit Type of Package 1	PCE
Number of Units in Package 1	1
Package 1 Height	10 cm
Package 1 Width	10,5 cm
Package 1 Length	49,3 cm
Package 1 Weight	727 g
Unit Type of Package 2	S04
Number of Units in Package 2	6
Package 2 Height	30 cm
Package 2 Width	40 cm
Package 2 Length	60 cm
Package 2 Weight	5,25 kg

De weergegeven prijs is de adviesprijs in euro excl. BTW. Deze kan onderhevig zijn aan korting. Neem contact op met uw lokale distributeur of detailhandel voor de daadwerkelijke prijs

<b>Unit Type of Package 3</b>	P06
<b>Number of Units in Package 3</b>	12
<b>Package 3 Height</b>	50 cm
<b>Package 3 Width</b>	80 cm
<b>Package 3 Length</b>	60 cm
<b>Package 3 Weight</b>	17,224 kg

## **contractuele waarborg**

<b>Garantie</b>	18 months
-----------------	-----------

## Environmental Data

Schneider Electric wil tegen 2050 de Net Zero-status hebben bereikt via partnerschappen in de toeleveringsketen, materialen met een lagere impact en circulariteit via onze doorlopende campagne "Use Better, Use Longer, Use Again" om de levensduur van producten en de recycleerbaarheid te verlengen.

[Uitleg van Environmental Data](#) >

[Hoe evalueren we de duurzaamheid van producten?](#) >

### Milieuoetafdruk

Milieuprofiel van product (PEP)

[Milieuprofiel van het product](#)

## Use Better

### Materialen en verpakking

Pakket met gerecycleerd karton

Nee

Verpakkingen zonder kunststof

Nee

EU-richtlijn RoHS

Voldoet niet

## Use Again

### Herverpakken en herfabriceren


Circulair Profiel

[Informatie over einde levensduur](#)

Terugname

No

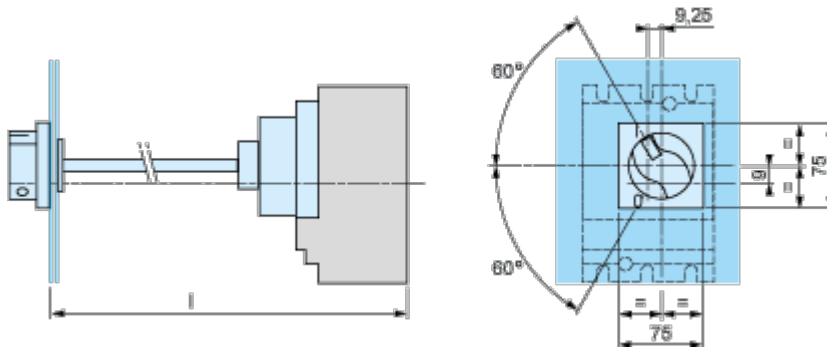
WEEE Label

 Het product moet op markten van de Europese Unie worden afgevoerd volgens specifieke afvalinzamelingsregels en mag nooit in een gewone vuilnisbak terechtkomen.

Dimensions Drawings

---

Extended Rotary Handle GV7AP01, GV7AP02



l: 185 minimum, 600 maximum

The shaft of the extended rotary handle GV7AP01 or GV7AP02 must be cut to length: l – 126 mm.