

Merk	AXOR
Artikelnaam	<b>AXOR Citterio E</b> toiletkraan 90 voor koudwater met afvoerplug
Art.nr.	36105000
Oppervlakte	chrom
Netto prijs	428,38 EUR

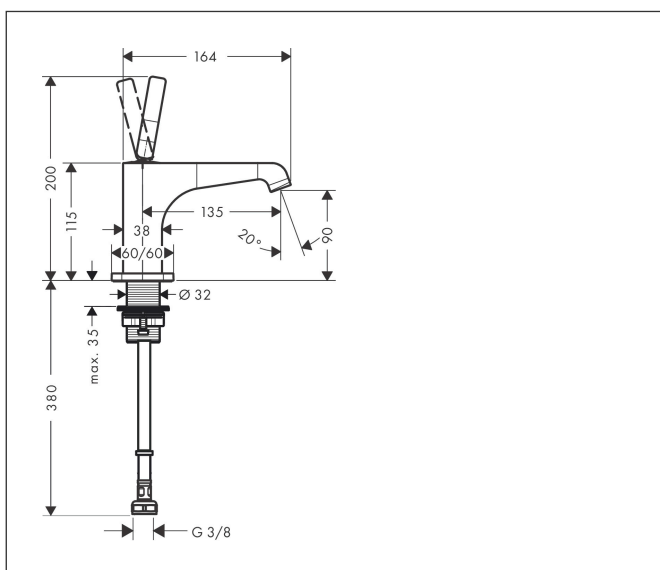
## Product foto



## Kenmerken

- maximale doorstroomhoeveelheid bij 3 bar: 5 l/min
- EU taxonomie: max 6l/min - draagt substantieel bij aan duurzaamheid
- LEED: 35% minder - max. 5,4 l/min
- voorsprong: 135 mm
- uitloophoogte: 90.0 mm
- voor koudwateraansluiting

## Maat tekeningen

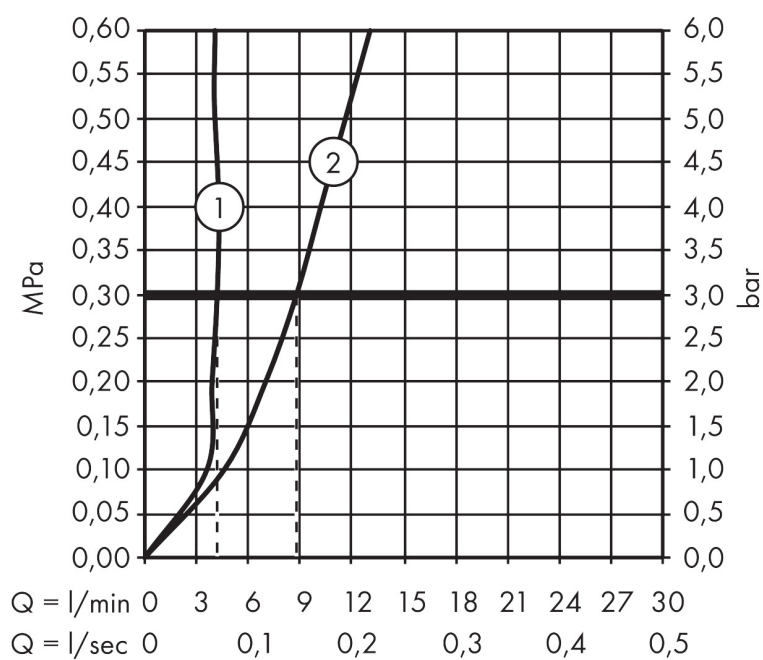


## Certificaat



Merk	AXOR
Artikelnaam	<b>AXOR Citterio E</b> toiletkraan 90 voor koudwater met afvoerplug
Art.nr.	36105000
Oppervlakte	chrom
Netto prijs	428,38 EUR

## Stroomschema



1 With flow limiter

2 Zonder doorstroombgrenzer



Merk	AXOR
Artikelnaam	<b>AXOR Citterio E</b> toiletkraan 90 voor koudwater met afvoerplug
Art.nr.	36105000
Oppervlakte	chrom
Netto prijs	428,38 EUR

## Onderdelen voor bouwjaar: >11/14

Pos	Beschrijving	Art.nr.	Prijs
1	afdekkap	93495000	34,01
2	O-ring 30x1,5	98433000	3,12
3	greep	92189000	42,22
4	inbusschroef M6x6	97660000	3,12
5	moer	95667000	21,22
6	kardoes compl.	96339000	66,87
7	O-ring 21,95x1,78	95169000	3,12
8	O-ring 26x2	98147000	3,12
9	aansluitslang 450 mm M8x0,75 G3/8	97206000	26,73
10	rozet	92190000	54,08
11	schachtbevestigingsset compl. (Ø 32)	13961000	21,22
12	stelring	97548000	3,12
13	perlator laminaar M16,5x1 (5 l/min)	95382000	34,01
14	montagesleutel	98987000	8,01
15	O-ring 7x1,5	98422000	3,12
a	schachtverlenging	13898000	66,87
b	Stop	92313000	8,01
c	afvoer	50001000	41,60