



## CityCharm Cordoba, Urban road & street light, 61 W, 6400 lm, 3000 K, CRI80, Symmetrisch, Veiligheidsklasse I, IP66

De CityCharm-reeks is ontworpen voor gebruik in stedelijke ruimten waar comfortabele verlichting, sfeer en vormgeving een belangrijke rol spelen. Hij biedt twee iconische, tijdloze ontwerpen (Cordoba en Cone) en diverse accessoires, wat je in staat stelt een verlichtingsoplossing te creëren die kenmerkend is voor u, zowel overdag als 's nachts. CityCharm levert een hoog visueel comfort met behoud van uitstekende prestaties. Hij biedt een keuze uit twee innovatieve nieuwe technologieën van Lighting: GentleBeam, die het visuele comfort maximaliseert, of ClearGuide, die de verticale verlichting en visuele oriëntatie optimaliseert. Een breed assortiment aan speciale beugels en masten stelt je in staat jouw woonwijken en stadscentra op zeer elegante wijze te transformeren. Meer informatie over de GentleBeam- en ClearGuide-technologie is te vinden in de productbeschrijving.

## Algemene informatie

Type lichtbron	LED80 [LED module 8000 lm]
Lichtbron vervangbaar	Ja
Aantal VSA's	1 unit
Driver/VSA inbegrepen	Ja
Lamptype	LED
Servicetag	Ja
Lamptype	LED
Waardeschaal	Beter
Garantieperiode	5 jaar

## Gegevens lichttechniek

Lichtvervuiling naar boven (ULR)	0,0142
Lichtstroom	6.400 lm
Gecorreleerde kleurtemperatuur (nom.)	3000 K
Lichtrendement (gespec.) (nom.)	105 lm/W
Kleurweergave-index (CRI)	80
Kleur lichtbron	830 warmwit
Bundelspreiding armatuur	360°
Type optiek buiten	Symmetrisch
Windbelastbaar oppervlak	0,1124 m <sup>2</sup>

## Bedrijfs- en elektrische gegevens

Ingangsspanning	220 tot 240 V
Ingangsfrequentie	50 to 60 Hz
Aanloopstroom	47 A
Aanlooptijd inschakelpiek	0,25 ms
Energieverbruik	61 W
Arbeidsfactor	0.99
Aansluiting	Vrije kabeluiteinden/draden
Kabel	Kabel 0,2 m zonder stekker
Aantal producten op MCB van 16 A type B	10
IEC beschermingsklasse	Veiligheidsklasse I
Surge Protection (Common/Differential)	Overspanningsbeveiligingsnive au tot 6 kV differentiële modus en 8 kV gemeenschappelijke modus

## Dimbaarheid en regelsystemen

Dimbaar	Nee
Driver/voedingsunit/ transformator	Voedingsunit, regelend
Lichtregeling	-
Constance lichtopbrengst	Nee
Maximaal dimniveau	Niet van toepassing

## Eigenschappen behuizing en afmetingen

Materiaal behuizing	Aluminium
Reflectormateriaal	-
Materiaal optiek	Polycarbonaat
Materiaal optische lichtkap/ lens	Polycarbonaat
Fixation material	Aluminium
Kleur behuizing	Grijs
Bevestigingsvoorziening	Mastopzetstuk voor diameter 60 mm
Vorm optische lichtkap/lens	Halfroond
Afwerking optische lichtkap/ lens	Helder
Totale hoogte	530 mm
Totale diameter	555 mm
Beschermingsklasse	IP 66 [Bescherming tegen binnendringen van stof, straalwaterdicht]
IK-classificatie	IK10 [20 J, vandalismebestendig]
Standaard kantelhoek opzetmontage	0°
Standaard kantelhoek opschuifmontage	0°
Type lichtkap	Polycarbonaat schaal/lichtkap
Nettogewicht (per stuk)	12,000 kg

## Keurmerken en classificaties

Brandbaarheidsmarkering	-
CE-markering	Ja
ENEC-markering	ENEC-markering
Conform EU RoHS-richtlijn	Ja
Prestaties bij omgevingstemperatuur Tq	25 °C
Opmerkingen:	* Bij extreme omgevingstemperaturen kan de armatuur automatisch dimmen om onderdelen te beschermen
Bereik omgevingstemperatuur	-40 tot +50 °C

## Initiële prestaties (conform IEC)

Tolerantie lichtstroom	+/-10%
Aanvankelijke kleurkwaliteit	(0.4339, 0.4032) SDCM <5
Tolerantie energieverbruik	+/-10%
Initiële Tolerantie kleurweergave-index	+/-2
Standaardafwijking kleurcombinatie (McAdam-ellips)	SDCM≤5

## Prestaties gedurende tijd (conform IEC)

Uitvalpercentage voorschakelapparatuur bij mediaan bruikbare levensduur van 100.000 uur	10 %
Lumenbehoud (EN-IEC 62722-2-1) bij mediaan bruikbare levensduur van 100.000 uur	L97

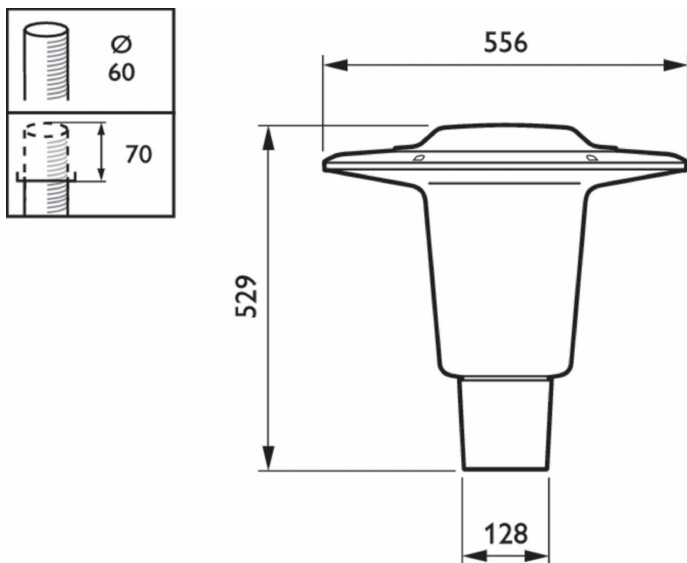
## Duurzaamheidsgegevens

Sustainability rating	Unclassified
Ingebedde koolstof (A1-A3)	92,7 kg CO <sub>2</sub> e
Verhouding van bewerkte materialen in product	41,7 %
Recyclebare inhoudsverhouding van het eindproduct	42,1 %
GWP totaal B6 (kg CO <sub>2</sub> eq) Opgegeven eenheid	Bereken met uw lokale energiemixwaarde: Vermogen (kW, aangegeven eenheid) * Levensduur (uren, aangegeven eenheid) * Energiemix (kg CO <sub>2</sub> eq / kWh)
GWP totaal B6 (kg CO <sub>2</sub> eq) Functionele eenheid	Bereken met uw lokale energiemixwaarde: Aangegeven vermogen (kW) * 1000 (lm) / lumenoutput (lm) Aangegeven eenheid * 35000 (uur) * energiemix (kg CO <sub>2</sub> eq / kWh)

## Productgegevens

Productnaam voor bestelling	BDS490 LED80-4S/830 PSU I S GRB GR 60
Volledige productnaam	BDS490 LED80-4S/830 PSU I S GRB GR 60
Full EOC	871951420194100
Bestelcode	8719514201941
Materiaaln. (12NC)	912300024686
Lokale code	8719514201941
Numerator - Aantal per pak	1
EAN/UPC - product/ behuizing	8719514201941
Numerator - Dozen per buitendoos	1
EAN/UPC - Case	8719514201941
Code productfamilie	BDS490 [CITYCHARM CORDOBA]

## Maatschets



## Polar normal diagrammen

