

Instructie blad buizen op rol

Handeling en leggen van flexibele voor geïsoleerde Flexalen[®] buizen



Toepassing instructie

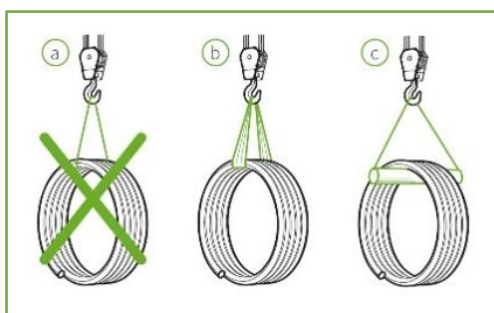
Toepassingsvoorwaarden en voorbereiding

- Omgevings temperatuur: +5 to +40°C
- Zorg voor een "schone" omgeving (vrij van vuil, stenen en scherpe voorwerpen die de producten kunnen beschadigen) op de plaats waar de leiding wordt opgeslagen en de installatiewerkzaamheden worden uitgevoerd
- Kies in winderige gebieden een locatie die beschermd is tegen de wind, zodat de rollen niet kunnen bewegen
- Gebruik bij het hijsen van rollen alleen goedgekeurde
- Draag de juiste werkkleding, veiligheidsschoenen en helm tijdens het uitvoeren van werkzaamheden

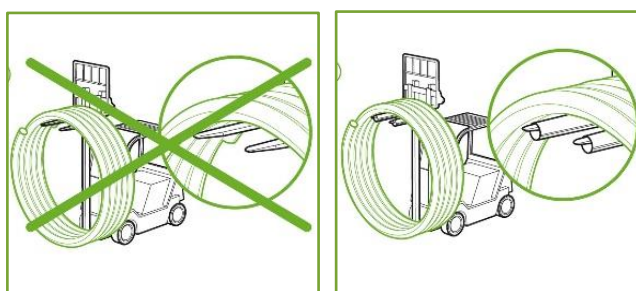
Lossen van rollen

Het lossen van rollen moet zorgvuldig gebeuren om schade aan de mantelbuis te voorkomen.

Voor het lossen is het noodzakelijk om zachte kunststof stroppen te gebruiken met een minimale breedte van 50 mm. Staalkabels, kettingen, draden en ronde touwen mogen niet worden gebruikt.



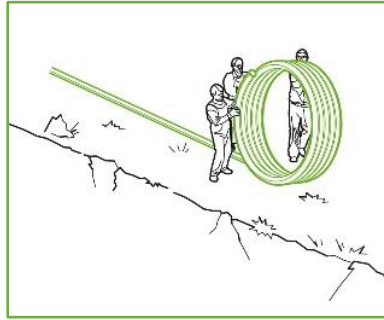
Zorg er bij het lossen en hanteren voor dat de rol met pijp wordt opgetild en onder geen beding wordt geslept over de grond.



Bij gebruik van een vorkheftruck moeten de vorken op passende wijze worden bedekt met een zacht materiaal (zoals PE) om schade aan de buitenmantel van de buis te voorkomen. Zorg er ook voor dat deze beschermbuizen niet van de vorken kunnen glijden.



Bij het lossen moeten de rollen veilig worden opgetild en mogen ze onder geen enkele omstandigheid vallen of worden gesleept.



Rollen mogen worden gerold, maar alleen als het oppervlak vlak is en vrij van scherpe voorwerpen die de buitenmantel van de pijp kunnen beschadigen. Bij handmatige hantering moet rekening worden gehouden met het gewicht van de rol en moet er voldoende mankracht worden gebruikt om de veiligheid op de locatie te garanderen.

Opslag condities van rollen



Voor langdurige opslag moeten rollen op hun kant worden geplaatst - op een algemeen vlak oppervlak om een uniforme ondersteuning van de buis te garanderen. Als de rollen op een helling worden opgeslagen, moeten ze worden vastgezet om beweging te voorkomen.

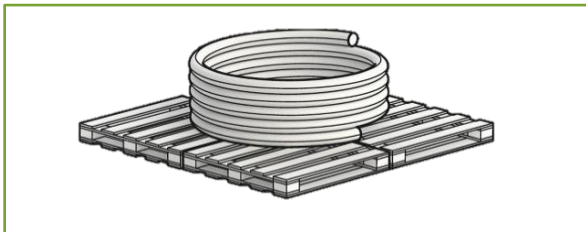
Indien buiten opgeslagen, wordt aanbevolen om de rollen te bedekken met een geschikt UV-bestendig materiaal - zorg voor voldoende ventilatie om oververhitting van de rol te voorkomen.



Rollen mogen niet worden opgeslagen in stilstaand water of in gebieden die vatbaar zijn voor overstromingen.

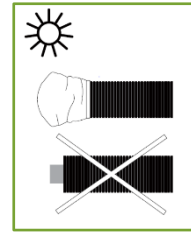


Zorg ervoor dat de rollen op een vlakke ondergrond worden opgeslagen, vrij van scherpe voorwerpen die de buitenmantel van de leiding kunnen beschadigen.



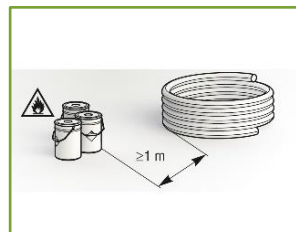
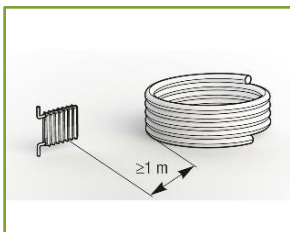
Indien beschikbaar kunnen hout, pallets of zandzakken worden gebruikt om de rollen op te slaan.

Alle spandbanden die de rol bij elkaar houden, mogen niet worden doorgesneden tijdens transport of opslag om een veilige hantering te garanderen.



De blootliggende uiteinden van de buis moeten worden beschermd door in de fabriek aangebrachte beschermkappen. Indien niet beschikbaar, kunnen de uiteinden van de buis worden beschermd met twee lagen polyethyleenfolie (met een minimale dikte van 100 micron) of PE-eindkappen, vastgezet met ducttape. De buis eindbescherming moet op zijn plaats blijven totdat de leidingaansluitingen zijn gemaakt. De buiseinden worden in de fabriek beschermd met PE-folie (FLEXALEN 600) of met PE-eindkappen (FLEXALEN PU).

Leidingen, fittingen en accessoires moeten minstens een meter verwijderd zijn van warmtebronnen, explosieve materialen en chemicaliën die schade kunnen veroorzaken.



Fittingen en accessoires moeten in hun originele verpakking worden bewaard, waarbij ervoor moet worden gezorgd dat de duidelijk gemarkeerde individuele opslaginstructies worden gevolgd - zoals het bewaren schoon en droog. Vooral de PB-fittingen moeten in een doos worden bewaard - UV-beschermd.

Eventueel transport van rollen op locatie



Rollen kunnen verticaal of horizontaal worden vervoerd. Er moet op worden gelet dat hevige trillingen tijdens het rijden over ruw terrein worden vermeden. Om schade te voorkomen, moeten contactgebieden worden beschermd met karton of iets dergelijks.



Rollen kunnen vervoerd worden in een rol trailer, waar één buis in kan. Dit vereenvoudigt het afwikkelproces omdat de buizen direct in de voorbereide sleuf kunnen worden geleid.

Geul voorbereiding

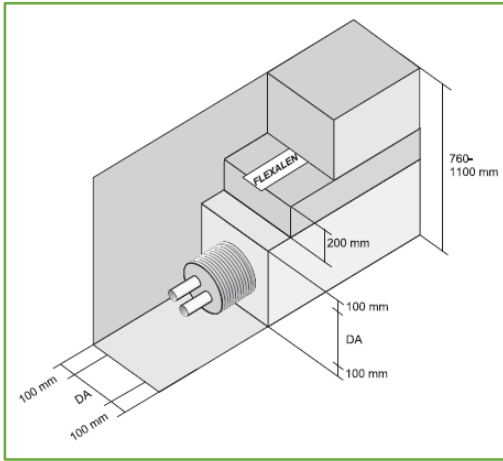
Toepassingsvoorwaarden en voorbereiding

- Omgevingstemperatuur: +5 to +40°C
- Uitstekende stenen en rotsen in de greppel moeten worden verwijderd.
- Minimale dekking 0,5 m in gebieden zonder spanning.
- Minimale dekking 0,8 m in gebieden met actieve belasting (SLW60 = 600 kN totale belasting volgens DIN 1072).
- Maximaal. legdiepte: 2,6 m, een grotere diepte vereist de goedkeuring van Thermaflex!
- Vanaf een legdiepte van 1,2 m wordt bij voorkeur een V-sleuf gegraven.
- Er moet extra ruimte worden voorzien om te voldoen aan de installatievoorwaarden volgens DIN 4124 - vooral voor ondergrondse leidingaansluitingen (aftakkingen, moffen).
- Bij het graven van de sleuf moet rekening worden gehouden met de buigradius (0,4 m – 1,25 m) van de te gebruiken Flexalen-buis (zie technische datablad FLEXALEN 600 & FLEXALEN PU).
- Zorg ervoor dat er geen water in de sleuf staat tijdens het leggen (en de installatie) van de voorgeïsoleerde leidingen (grondwater moet worden afgevoerd met pompen etc.).

Geulbreedtes (in onderstaande tabel wordt uitgegaan van een stabiele bodemstructuur, zonder afbrokkeling van de sleufwanden)

Behuizing buis OD [mm]	Breedte voor 1 buis [m]	Breedte voor 2 buizen [m]
90/91	0.29	0.48
111	0.31	0.52
125/126	0.33	0.55
142	0.34	0.58
160/162	0.36	0.62
182	0.38	0.66
200/202	0.40	0.70

Graafwerkzaamheden moeten worden uitgevoerd in overeenstemming met de goedgekeurde procedure, regels en voorschriften van de lokale autoriteiten.



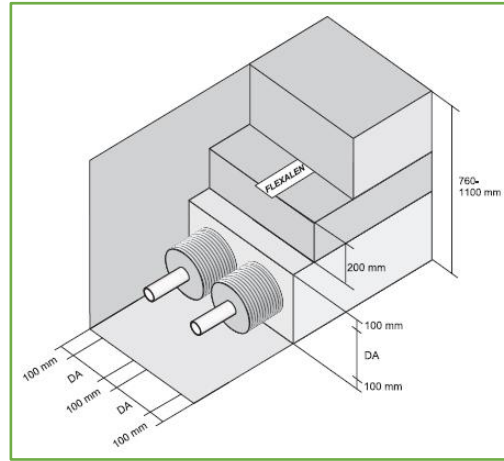
01.
Vul de voorbereide leidingsleuf met 10 cm zand (volgens EN 13941-2) als bedding alvorens de leiding(en) te leggen.

Korrelgrootte 0-3 mm!

05.
Plaats een waarschuwingstape 300 mm boven de gelegde Flexalen leiding om graafschade aan het systeem in de toekomst te voorkomen.

02.
Leg de leiding(en) op de zandbodem.

06.
Verder opvullen met specie uit de sleuf. Vanaf een dekking van 50 cm adviseren wij mechanische verdichting met een trilstamper.



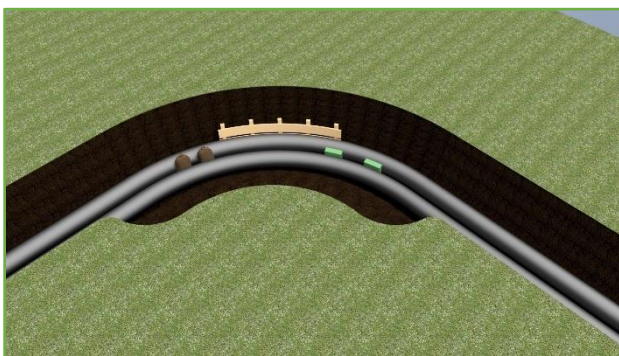
03.
Vul zand tussen de leiding(en) en de sleufwanden en 10 cm over de binnenwelling(en). Na handmatige verdichting moet een zandbed van minimaal 10 cm in elke richting de leiding(en) omringen.

07.
Voor de uiteindelijke opvulling raden wij aan om de oorspronkelijke grondlagen te behouden. Dus in weiden en velden moet de laatste laag worden gevormd door een "humuslaag". Het opgegraven materiaal uit de onderste lagen mag nooit worden gebruikt voor de oppervlaktelaag.

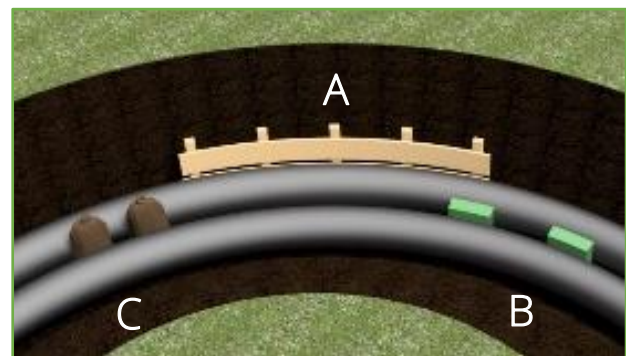
04.
Verder opvullen met zand uit de sleuf. Grofkorrelig grind of straatmetaal met of zonder een klein grondaandeel zijn niet geschikt voor de vulling.

08.
Neem bovendien de overeenkomstige nationale normen en voorschriften voor de installatie van stadsverwarmingsbuizen in acht.

Houd er rekening mee dat een goede sleufvulling een grote invloed heeft op het warmteverlies. Alle specificaties moeten daarom strikt worden nageleefd!



Om de afstand van 100 mm tussen leidingen en tussen leidingen en sleufwanden bij bochten te garanderen, adviseren wij oplossingen zoals weergegeven in de afbeelding.



A) Bevestiging met ingeslagen houten latten in combinatie met een dwarsbalk
B) Afstand houden door hardschuim blokken
C) Afstand houden door zandzakken

Afstanden tot andere infra leidingen

Aangezien de grondtemperatuur in de directe omgeving van de stadsverwarmingsleiding hoger is dan normaal, kunnen de transmissieprestaties van ondergrondse elektrische leidingen worden beïnvloed. Om mogelijke interacties met andere lijnsystemen te vermijden, raadt Thermaflex aan om de volgende minimumafstanden aan te houden (zie ook VDE 0100, VDE 0101 en DVGW W400):

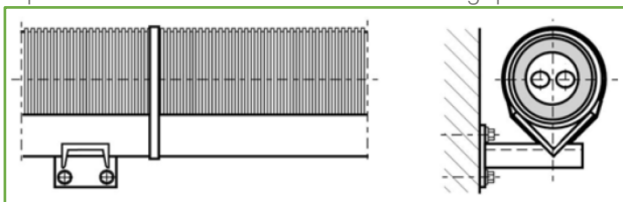
Minimumafstanden (kan variëren afhankelijk van uw nationale norm)

Type infra leiding	Kruisende lijnen	Parallel lijnen	
	Minimale afstand [m]	Minimale afstand [m] < 5 m	Minimale afstand [m] > 5 m
1 kV, signaal- of meetkabel	0.3	0.3	0.3
10 kV or 30 kV kabel	0.6	0.6	0.7
Meerdere 30 kV-kabels of kabels van meer dan 60 kV	1.0	1.0	1.5
Gas en water leidingen*	0.2	0.5	0.5

*) Drinkwaterleidingen moeten bij het naderen van stadsverwarmingsleidingen worden beschermd tegen ontoelaatbare warmte-invloed. Als dit de afstand niet kan worden gegarandeerd, moeten de drinkwaterleidingen worden geïsoleerd.

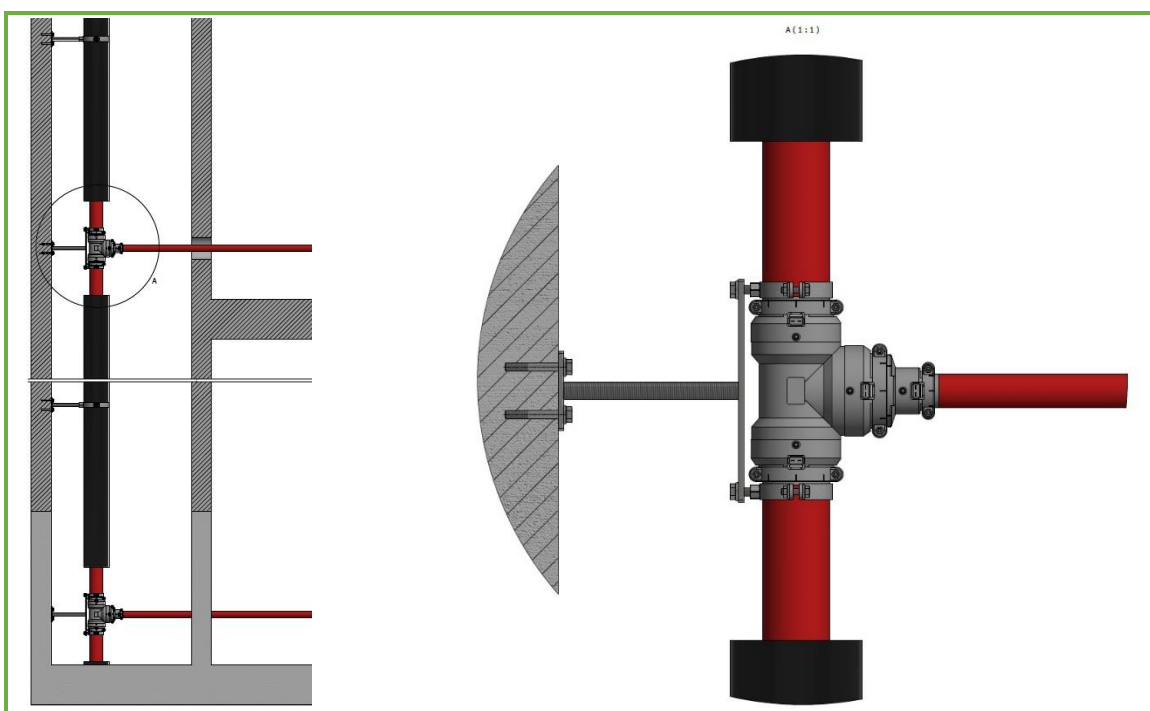
Wand- en plafondmontage – horizontal

Voor bovengrondse horizontale leidingen raden we aan om alle opgerolde Flexalen-leidingen over hun gehele lengte te ondersteunen door ze vast te maken aan een hoekbalk beugel of een geschikte kabelgoot met sterke clips of banden die om de meter worden geplaatst.



Wand- en plafondmontage – vertical

Voor verticale leidingen raden wij aan om de buis elke meter aan de muur of kabelgoot te bevestigen met stevige clips of banden aan de mantelbuis. De Thermaflex PB leiding in de Flexalen leidingsystemen dient om de 4 à 5 meter verankerd te worden (in de meeste gevallen op elke verdieping, zie onderstaande tekening). Aan weerszijden van de aftakking resp. t-stuk.



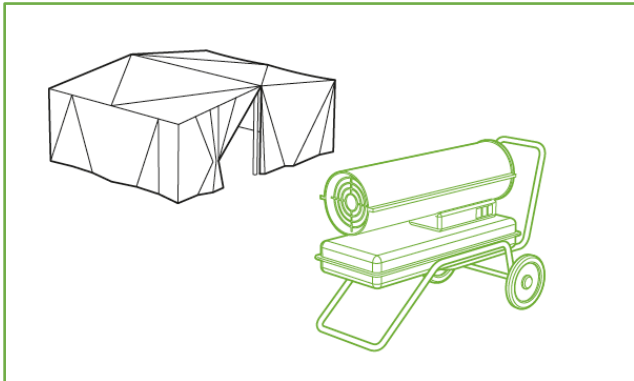
Blootgestelde leidingen in het terrein

Indien de leiding in het terrein wordt gelegd, adviseren wij om bevestigingspunten te voorzien om wegschuiven te voorkomen.

Buis voorbereiding voor afrollen

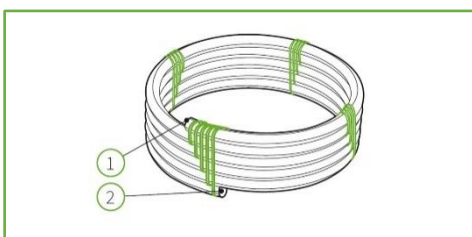
Toepassingsvoorwaarden en voorbereiding

- Omgevings temperatuur: +5 to +40°C
- Bij temperaturen onder 5°C moeten de buizen worden verwarmd om de juiste omstandigheden voor veilig afrollen te garanderen. Het wordt daarom aanbevolen om de buizen op een warme plaats met temperaturen boven 20°C op te slaan gedurende ten minste acht tot tien uur (resp. boven 10°C gedurende 24 uur) vóór installatie.
- Rol de buizen indien mogelijk 24 uur voor installatie af, zodat ze recht kunnen komen te liggen.



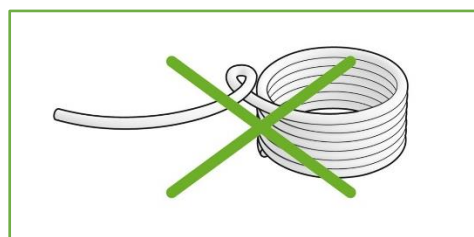
Waar geen warme opslagfaciliteiten ter plaatse beschikbaar zijn, kunnen de buizen worden verwarmd met hete lucht kanon (luchttemperatuur tot 60°C). De buizen moeten worden afgedekt met isolerende tenten en hete lucht moet rond de pijpen worden geleid, en ook in de mediumbuis om een uniforme temperatuur in het isolatieschuim te bereiken. Voor FLEXALEN PU: Als niet zeker is dat de juiste temperatuur is bereikt, kan het isolatieschuim barsten tijdens het afrollen.

Afrollen en leggen



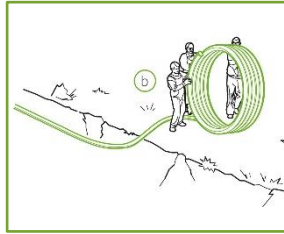
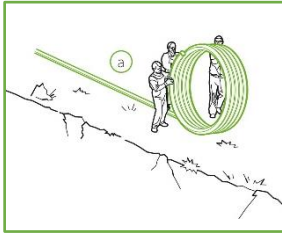
Rollen worden bij elkaar gehouden met een reeks spanbanden die zich op minimaal vier gelijke afstanden van elkaar rond de omtrek van de spiraal bevinden.

Het is essentieel dat de banden in de juiste volgorde worden gesneden, omdat de rol anders spontaan zou kunnen afwikkelen en ernstige verwondingen en schade kan veroorzaken. Begin met afrollen aan het uiteinde van de buis (2) door voorzichtig en gecontroleerd de bevestigingsbanden te verwijderen.



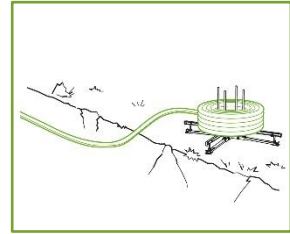
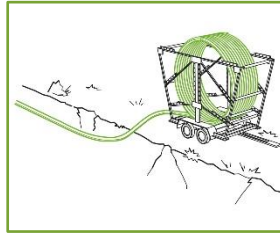
Ga nooit onder de minimaal toelaatbare buigradius of knik de buis niet. De buigradius is afhankelijk van de buitendiameter van de mantel en mediumbuis (0,4 m – 1,25 m).

Alle buigradiussen vindt u in onze technische documentatie voor FLEXALEN 600 & FLEXALEN PU.



Het afrollen van de buis kan handmatig worden gedaan door de rol te rollen. Tijdens het afwikkelen wordt de buis naast of direct in de voorbereide sleuf gelegd. Bevestigingsbanden moeten zorgvuldig en in de juiste volgorde worden afgesneden als de buis wordt afgewikkeld.

Er moet voor worden gezorgd dat de buis niet over scherpe voorwerpen rolt die de buitenmantel van de pijp zouden kunnen beschadigen. De afgerolde buislengte kan worden vastgezet door middel van zorgvuldig geplaatste zandzakken of andere geschikte materialen.



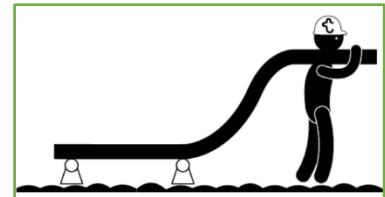
Bij het afwikkelen van maten van Flexalen® PU voorgeïsoleerde buizen met een afmeting van de mantelbuis van meer dan 142 mm, wordt het sterk aanbevolen om afwikkelaars zoals aanhangwagens of afrolplatforms te gebruiken. Afrolinrichtingen kunnen ook zeer nuttig zijn voor elke afmeting van Flexalen®-buis in dergelijke gevallen, waar de toegang tot het installatiegebied beperkt is of er obstakels zijn zoals bomen, lantaarnpalen en ander straatmeubilair, waardoor voorkomen dat de rol langs de greppel wordt gerold

Wanneer u de buis tijdens het afrollen langs de greppel trekt, moet u ervoor zorgen dat de mantelbuis niet wordt beschadigd door schuren en doorboord wordt door scherpe voorwerpen. Gebruik waar mogelijk pijprollers, hout of zandzakken om de kwaliteit van de behuizing te behouden.

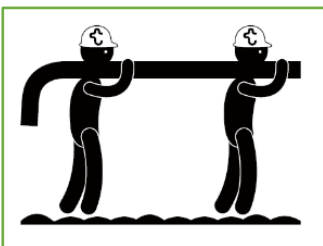
Let op: Aangezien de buis door mankracht of machine van de coiltrailer wordt getrokken, moet ervoor worden gezorgd dat de buis niet wordt beschadigd door uitrekken.



Als u de buis niet wilt afrollen door de buis naast of direct in de greppel te rollen, blijf dan binnen de spoel bij het verwijderen van de banden en zorg voor een vrije ruimte rond de spoel. Dit wordt alleen aanbevolen voor kortere leidinglengtes.



Sleep de Flexalen buizen nooit over de grond, gebruik altijd kabel/buisrollen om schade te voorkomen.



Als er geen kabel-/buisrollen beschikbaar zijn, draag de buis dan op de schouders van meerdere installateurs om deze naar de beoogde plaats te transporteren.



buis roller