



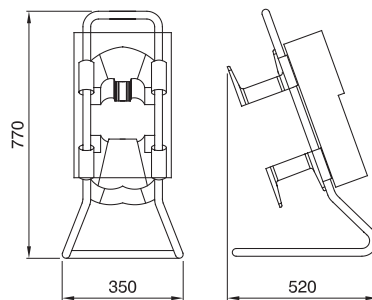
Mobiele, vervoerbare klemmenkasten, Type COMBIBLOC, zijn bijzonder geschikt voor het van stroom voorzien van mobiel gereedschap en apparatuur. Elke kast is voorzien van COMBIBLOC vergrendelde contactdozen en vloermontagesteun waardoor het extreem gemakkelijk is om de kast te verplaatsen op de bouwplaats.

Type	COMBIBLOC ACS	type bord	Bedraad
Buitenste afm. LxHxD (mm)	320x360x95	Gewicht (kg)	11
In overeenstemming met normen	EN 61439-4 (ACS)	Kenmerken	UV-bestendigheid (EN 62208)
IP waarde	IP55	Mechanische weerstand	IK08
Gloeidraadtest	650 °C	Thermodruk met kogel	80 °C
Isolatie klasse	II	Voeding	Contactstop
Aant. polen	3P+N+E	Installatieautomaten MT hoofd aardlekschakelaar	RCCB 40 A 4P 0,03 A - AC-type
Kortsluitingsbeveiliging	Installatieautomaat	Wandcontactdoos 2P+E 16 A - IB	1
Wandcontactdoos 3P+N+E 16 A - IB	1	Wandcontactdoos 3P+N+E 32 A - IB	1
Kabel lengte	5 m	Geleverde accessoires	Steun voor vloermontage

BEHAVIOUR WITH CHEMICAL AND ATMOSPHERIC AGENTS

Saline solution	Acids		Bases		Solvents				Mineral oil	UV rays
	Concentrated	Diluted	Concentrated	Diluted	Hexane	Benzol	Acetone	Alcohol		
Limited resistance	Not resistant	Limited resistance	Limited resistance	Resistant	Resistant	Resistant	Resistant	Resistant	Resistant	Resistant

DIMENSIONAL



TECHNICAL SYMBOLOGY



EN 61439-4 (ACS)



UV-bestendigheid (EN 62208)

IP

IP55

IK

IK08

GWT

650 °C



80 °C



II

STANDARDS/APPROVALS

