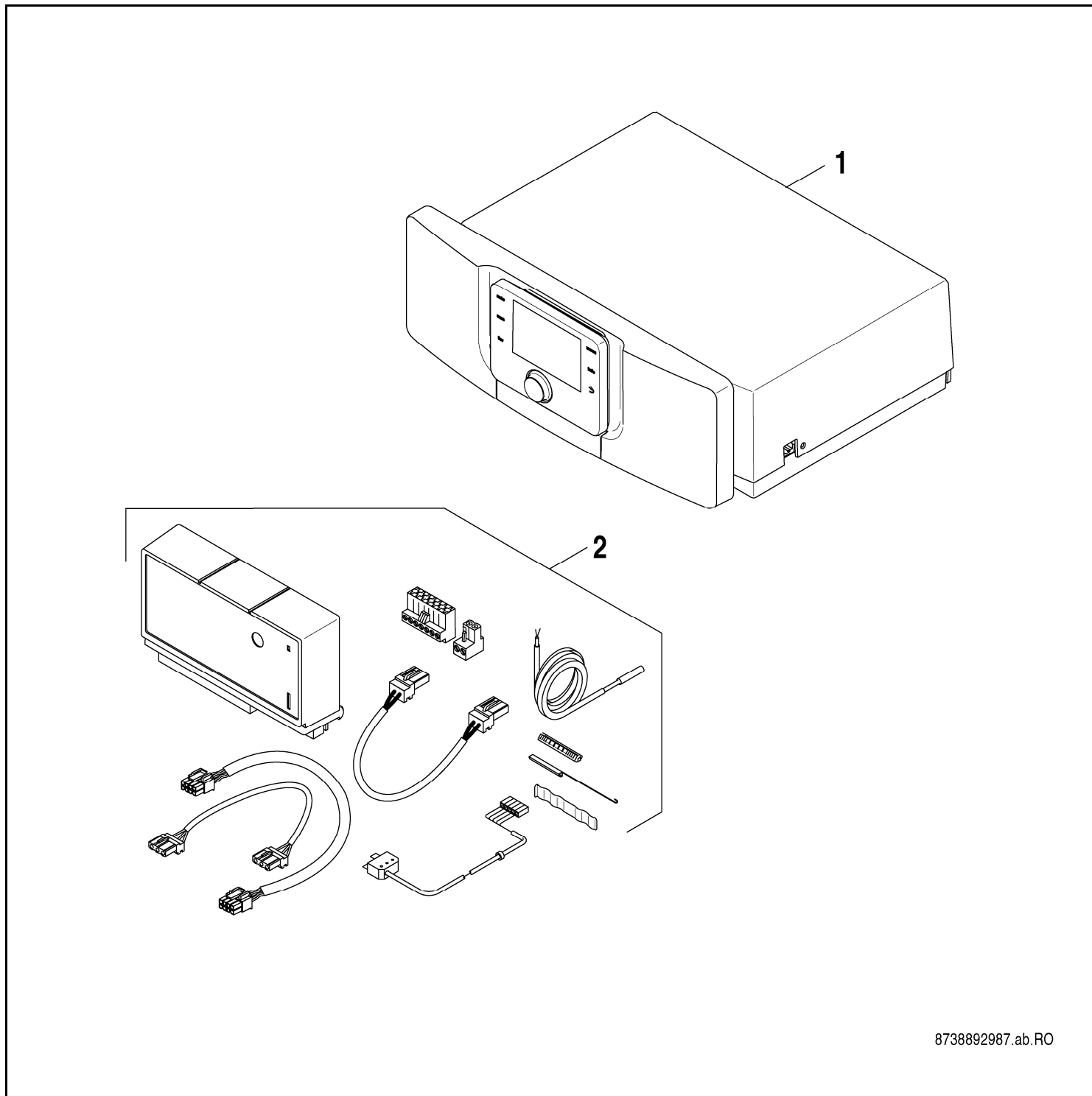


MX25



8738892987.ab.RO



[de] Wichtige Hinweise zur Installation/Montage

Die Installation/Montage muss durch eine für die Arbeiten zugelassene Fachkraft unter Beachtung der geltenden Vorschriften erfolgen.

[en] Important notes on installation/assembly

The installation/assembly must be carried out by a professional who is authorised to do the work, and with due regard to the relevant regulations.

[fr] Instructions importantes pour l'installation/le montage

L'installation/le montage doit être effectué(e) par un spécialiste qualifié pour les opérations concernées et dans le respect des prescriptions applicables.

[bg] Важни указания във връзка с инсталацията/монтажа

Инсталацията/монтажът трябва да се извършва от лицензиран за работите специалист в съответствие с приложимите разпоредби.

[cs] Důležité pokyny k instalaci/montáži

Instalaci/montáž musí při dodržení platných předpisů provést odborný pracovník s příslušným oprávněním pro tyto práce.

[da] Vigtige anvisninger til installationen/monteringen

Installationen/monteringen skal foretages af en godkendt installatør under overholdelse af de gældende forskrifter.

[el] Σημαντικές υποδείξεις για την εγκατάσταση/συναρμολόγηση

Η εγκατάσταση/συναρμολόγηση πρέπει να πραγματοποιείται από εξουσιοδοτημένο για τις εργασίες αυτές τεχνικό προσωπικό, το οποίο θα πρέπει να φροντίζει ώστε να τηρούνται οι ισχύουσες διατάξεις.

[es] Indicaciones importantes para instalación/montaje

La instalación/el montaje lo debe realizar personal especializado autorizado para los trabajos, respetando las prescripciones vigentes.

[et] Olulised juhised paigaldamiseks/montaažiks

Paigaldamist/montaaži tohib läbi viia selleks volitusi omav spetsialist, arvestades kehtivaid nõudeid.

[fi] Belangrijke aanwijzingen betreffende de installatie/montage

De installatie/montage moet worden uitgevoerd door een voor de werkzaamheden geautoriseerde installateur. Hij moet rekening houden met de geldende voorschriften.

[fi] Tärkeitä asennus- ja kokoonpano-ohjeita

Näihin töihin hyväksytyin ammattiasentajan pitää suorittaa asennus- ja kokoonpanotyöt voimassa olevien määräysten mukaisesti.

[hu] Fontos tudnivalók az installáláshoz/szereléshez

Az installálás/szerelés egy, a munkákra felhatalmazott szakembernek kell végeznie, az érvényes előírások figyelembevételével.

[it] Avvertenze importanti per l'installazione/il montaggio

L'installazione/il montaggio deve aver luogo ad opera di una ditta specializzata ed autorizzata in osservanza delle disposizioni vigenti.

[he] מניפולציות/הרכבה חשובות לביצוע/התקנת המכשיר

התקנת המכשיר/הרכבתו חייבת להיעשות על ידי מומחה מוסמך לביצוע, תוך שמירה על הנחיות היצרן והוראות הבטיחות.

[lt] Svarbios instaliavimo ir (arba) montavimo nuorodos

Instaliuoti ir montuoti, laikantis galiojančių taisyklių, leidžiama kvalifikuotiems specialistams, kurie buvo įgalioti šiems darbams atlikti.

[lv] Svarīgi norādījumi par iekārtas uzstādīšanu / montāžu

Iekārtas uzstādīšanu/montāžu ir jāveic specializētam sertificētam speciālistam, ievērojot spēkā esošos noteikumus.

[nl] Belangrijke aanwijzingen betreffende de installatie/montage

De installatie/montage moet worden uitgevoerd door een voor de werkzaamheden geautoriseerde installateur rekening houdend met de geldende voorschriften.

[no] Viktig informasjon om installasjon/montering

Installasjonen/monteringen skal gjennomføres av autoriserte installatører, og gjeldende forskrifter skal følges.

[pl] Ważne wskazówki dotyczące instalacji/montażu

Instalacja /montaż muszą być wykonane przez uprawnionego do tego rodzaju prac specjalistę przy zachowaniu obowiązujących przepisów.

[pt] Indicações importantes relativas à instalação/montagem

A instalação/montagem deve ser efetuada por um técnico especializado com qualificações para estes trabalhos, tendo em atenção os regulamentos em vigor.

[ro] Indicații importante privind instalarea/montajul

Instalarea/montajul trebuie realizate de către un specialist autorizat pentru lucrările respective, respectându-se prescripțiile valabile.

[ru] Важные указания по подключению/монтажу

Подключение/монтаж должны выполнять специалисты, имеющие допуск к выполнению таких работ, при соблюдении действующих норм и правил.

[sk] Dôležité pokyny týkajúce sa inštalácie/montáže

Inštaláciu/montáž musí realizovať odborník s oprávnením na výkon týchto prác, pričom musí dodržiavať platné predpisy.

[sl] Pomembni napotki za namestitvev/montažo

Namestitvev/montažo mora izvesti strokovnjak, pristojen za tovrstna dela, ob upošte vanju veljavnih predpisov.

[sr] Važna uputstva za ugradnju i montažu

Ugradnju i montažu moraju da obave samo stručna lica ovlašćena za izvođenje takvih radova koja će poštovati važeće propise.

[sv] Viktiga anvisningar för installation/montering

Installationen/monteringen måste utföras av en behörig och fackkunnig person enligt gällande föreskrifter.

[tr] Kurulum/Montaj ile ilgili önemli uyarılar

Kurulum/Montaj çalışmaları sadece yetkili bayiler tarafından aşağıda belirtilen talimatlar dikkate alınarak yapılmalıdır.

[uk] Важливі вказівки щодо установки/монтажу

Установку/монтаж мають здійснювати фахівці, що мають дозвіл на проведення цих робіт, із дотримання чинних приписів.

[zh] 安装方面的重要提示

必须由受到许可承担该项工作的专业人员遵照相关法规进行安装。

[ar] ملاحظات هامة للتركيب/التجميع

يجب أن يتم التركيب/التجميع من قبل متخصص مصرح له بالعمل، مع مراعاة اللوائح السارية.

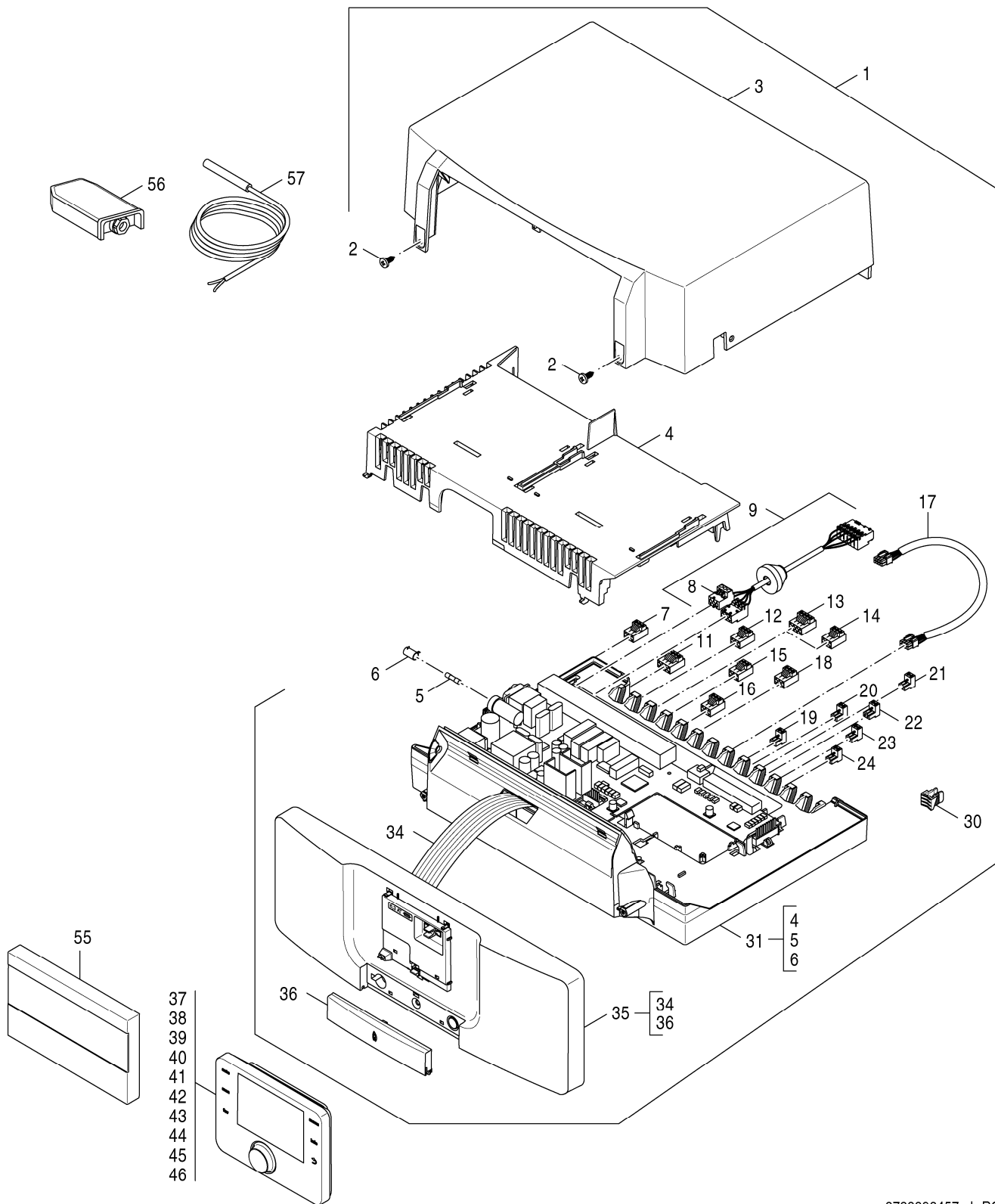
[fa] نکات مهم در باره نصب/مونتاژ

نصب/مونتاژ باید توسط فردی حرفه ای که مجاز به انجام این کار است، و همچنین با توجه کامل به مقررات مربوطه انجام شود.

Ersatzteilliste
Spare parts list

Liste des pièces de rechange
Lista parti di ricambio

Lista de repuestos
Catálogo de peças de substituição

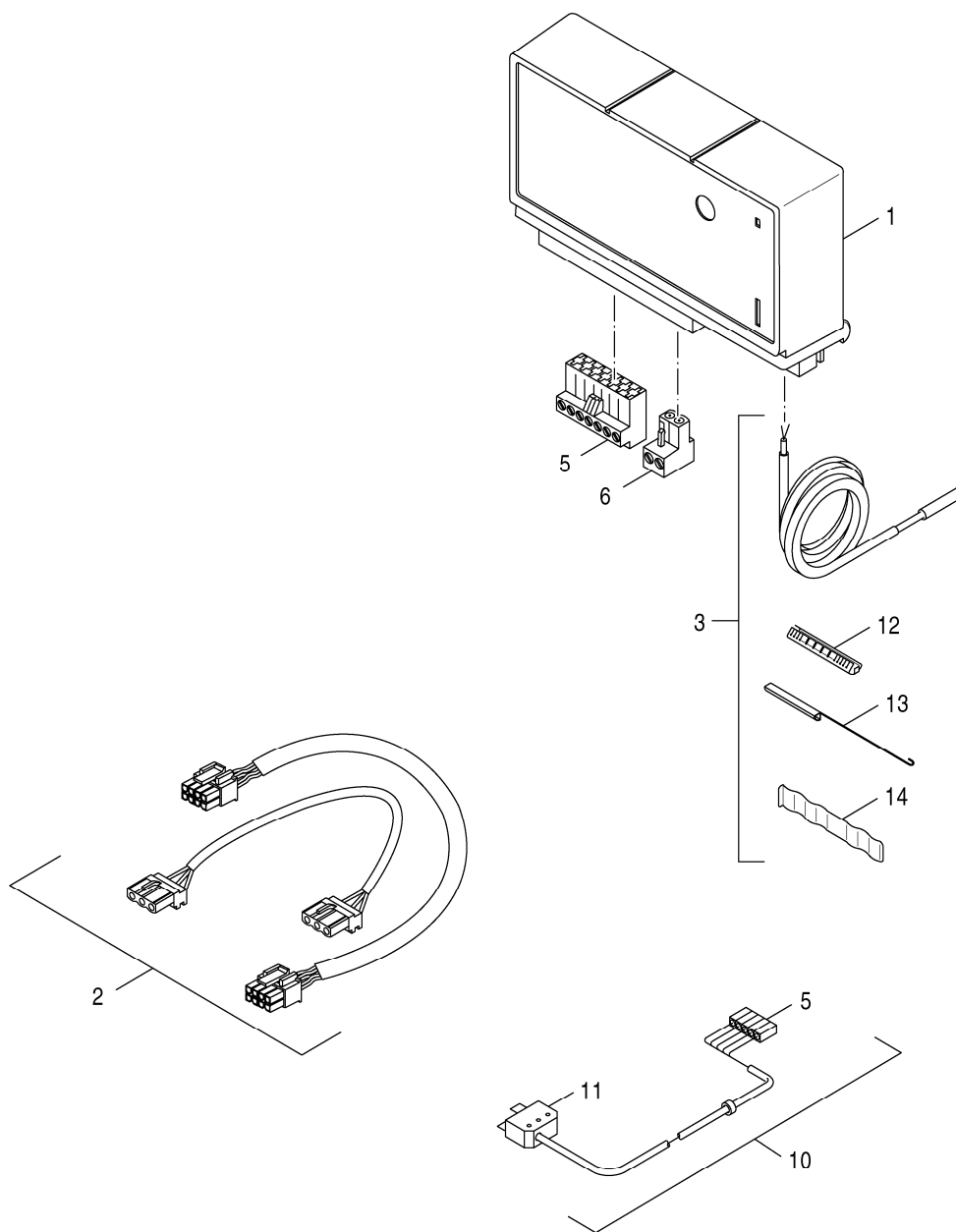


8738893457.ab.RO

MX25

1

- MX25
- MX25
- MX25
- MX25
- MX25
- MX25



8738894538.ad.RO

MX25

2

Zubehör Umbaueset MC110
Accessories Conversion set MC110
Accessoire Kit de transformation MC110
Accessori Kit di conversione MC110
Accesorios Kit de transformación MC110
Acessórios Conjunto para reequipamento

Übersetzungsliste List of translations		Liste des traductions Traduzione delle descrizioni		Lista de traducciones Lista das traduções	
Pos	Description	Denomination	Descrizione	Descripción	Descrição
1	Element of construction	Groupe de construction	Gruppo di costruzione	Grupo de construccion	Elemento da construção
1	Control_unit MX25 S09	Appareil de régulation MX25	Termoregolatore di temperatura MX25 S09	Regulador MX25 S09	Unidade de regulação MX25 S09
2	Screw M 3.5 x 12 (6x)	Vis M 3.5 x 12 (6x)	Vite M 3,5 x 12 (6x)	Tornillo M 3,5 x 12 (6x)	Parafuso M 3,5 x 12 (6x)
3	Housing hood white	Carter capot blanc	Copertura involucro bianco	Cubierta superior blanc	Tampa da caixa branca
4	Housing module carrier white	Module plaque de jonction blanc	Modulo Supporto bianco	Módulo soporte blanc	Módulo suporte branca
5	Fuse application 5x20 6,3AT 230V (10x)	Fusible arrière 5x20 6,3AT 230V (10x)	Fusibile posteriore 5x20 6,3AT 230V(10x)	Seguridad detrás 5x20 6,3AT 230V (10x)	Fusível 5x20 6,3AT 230V (10x)
6	Fuseholder cap	Support de fusible	Porta fusibile	Soporte fusible	Suporte de fusível
7	Connector 3-pole white	Borne de connexion 3- pôles blanc	Morsetto di collegamento 3-bipol. bianco	Borne de conexión 3- polos blanco	Terminal 3- de x pinos branca
8	Connector 3-pol. SF50 pink	Borne de raccordement 3-poles SF50 rose	Morsetto di collegamento 3-pol.SF50 rosa	Borne de conexión 3-polos SF50 rosa	Terminal de aperto3-pin.SF50 cor-de-rosa
9	Wire Power HV 1270 Ferrit	faisceau de câbles Power HV 1270 Ferrit	Cablaggio Power HV 1270 Ferrit	mazo de cables Power HV 1270 Ferrit	cablagem Power HV 1270 Ferrit
11	Connector 4-pol orange 17B18	Connecteur 4 plots 17B18 orange	Morsetto di collegamento 4-pol. 17B18	Borne de conexión 4- polos anaranjado	Terminal 4- de x pinos laranja 17B18
12	Connecting terminal pluggable 3-pol	Borne de connexion 3- pôles jaune	Morsetto di collegamento 3-bipol. giallo	Borne de conexión 3- polos amarillo	Terminal 3- de x pinos amarela
13	Connector 4-pole SH I violet	Borne de connexion 4- pôles SH I violet	Morsetto di collegame.4-bipol.SH I viol.	Borne de conexión 4- polos SH I violeta	Terminal 4- de x pinos SH I violeta
14	Connector 3-pole PS grey	Borne de connexion 3- pôles ps gris	Morsetto di collegamento 3-pol.PS grigio	Borne de conexión 3- polos PS girar	Terminal 3- de x pinos PS cinzenta
15	Connector 3-pole PZ violett	Connecteur 3 poles violet	Morsetto di collegamento -pol.PZ violett	Borne de conexión 3-polos PZ violeta	Terminal 3-de x pinos PZ violeta
16	Connector 3-pole PH green	Borne de connexion 3- pôles PH vert	Morsetto di collegamento 3-pol. PH verde	Borne de conexión 3-polos PH verde	Terminal 3-de x pinos PH verde
17	Wire SAFe - RMx 990mm	CABLES DONNEES SAFe RMx 990mm	Cavo dati SAFe RMx 990mm	Cable de datos SAFe RMx 990mm	Cabo de dados SAFe RMx 990mm
18	Connector 3-pol. AS red sparepart	Borne de raccordement 3-poles AS rouge	Morsetto di collegamento3-bipol.AS rosso	Borne de conexión 3-polos AS rojo	Terminal de aperto 3-pinos AS vermelho
19	Connecting terminal 2-polig WA maygreen	Fiche verte 2 poles wa	Morsetto di collegamento2-bipol WA verde	Borne de conexión 2-polos WA verde	Terminal 2-de x pinos WA verde
20	Connector 2- pin blue	Borne de connexion 2- pol r5 bl	Morsetto di collegamento 2- bipolare blu	Borne de conexión 2-polos azul	Terminal 2-de x pinos azul
21	Connector 2-pole grey FW	Borne de connexion 2- pôles gris FW	Morsetto di collegame.2-bipol. grigio FW	Borne de conexión 2-polos grey FW	terminal de ligação 2-pinos cinzenta FW
22	Connect. term. 2-polig red	Fiche rouge 2 poles	Morsetto di collegamento2-bipolare rosso	Borne de conexión 2-polos rojo	Terminal 2-de x pinos vermelho
23	Connector 2- pin orange RC	Borne de connexion 2- pôles orange RC	Morsetto di collegamento2- bip.arancione	Borne de conexión 2-polos anaranjado RC	Terminal 2-de x pinos laranja RC
24	Connector 2-pole white	Borne de connexion 2-poles blanc	Morsetto di collegamento2-pol bianco	Borne de conexión 2- polos blanco	Terminal de ligação 2-pol branco
30	Housing strain relief control (10x)	Décharge de traction (10x)	Fermo antitrazione (10x)	Retenedor de cable (10x)	Dispositivo de redução de tração (10x)
31	PCB MX25 S09	Circuit imp MX25	Circuito stampato MX25	Placa elect. MX25	Placa de circ. impr. MX25
34	Connecting cable 155mm	Câble 155mm	Cavo 155mm	Cable de conexión 155mm	Cabo 155mm
35	Control element BX25 S02	Élément de commande BX25 S02	Elemento di servizio BX25 S02	Elemento de manejo BX25 S02	Elemento de comando BX25 S02
36	Casing flap MX25	Boîtier couvercle MX25	Involucro copertura di protezione MX25	Carcasa couvercle MX25	Caixa cobertura MX25
37	CW400 Bosch FR, TR, CN, IT, ES, PT	CW400 Bosch	CW 400	CW400 Bosch	CW400 Bosch
38	CW400 Bosch SI, HR, RS, BG, GR				
39	CW400 Bosch HU, RO, RU, UA, BY				
40	CW400 Bosch DK				
41	CW400 Bosch DE,AT,LU	CW400 Bosch DE,AT,LU			
42	CW400 Bosch DE,AT,CH,LU,BE	CW400 Bosch DE,AT,CH,LU,BE	CW400 Bosch DE,AT,CH,LU,BE	CW400 Bosch DE,AT,CH,LU,BE	CW400 Bosch DE,AT,CH,LU,BE
43	CW400 Bosch LT,LV, EE				
44	CW400 Bosch PL, CZ, SK				
45	CR400 Bosch NL				
46	Greenstar Sense II				
55	Housing blind cover BC	Couvercle BC	Copertura BC	Recubrimiento BC	Cobertura BC
56	Outside temperature sensor	Sonde de température extérieure	Sonda esterna	Sensor de temperatura exterior	Sensor de temperatura de exterior
57	Temperature sensor 6x40,6000mm	SECS Sonde ECS pour EMS	Sensore termometrico 6x40,6000mm	Sensor de temperatura 6x40,6000mm	Sensor Temperatura 6x40, 6000mm
2	Element of construction	Groupe de construction	Gruppo di costruzione	Grupo de construccion	Elemento da construção
1	Module BRM10 S05 exhaust/heat gener	Module BRM10 S05 EMS bruleur externe	Modulo BRM10 S05 EMS bruc. Di terzi		Modulo BRM10 S05 EMS
2	set of cables BRM10	Jeu de câbles BRM10	Set di cavi BRM10	Kit calbe BRM10	conjunto de cabos BRM10
3	temperature sensor RD6,0 10k BRM10 FK	Sonde de température RD6,0 10k BRM10 FK	Sensore sicurezza di temperatura RD6,0 1	Sonda de temperatura RD6,0 10k BRM10 FK	sensor da temperatura RD6,0 10k BRM10 FK
4	Conn strand SAFe BE2spout	Cable de raccordement chaudiere safe BE2	Tubazione di collegamento Sonda caldaia	Cable de conexión sonda SAFe BE	Cabo de SAFe BE2
5	Connector 7-pole BR I green	Borne de connexion 7- pôles BR I vert	Morsetto collegamento bruciatore 7-poli	Borne de conexión 7- polos BR I verde	Terminal 7- de x inos BR I verde
6	Connecting terminal 2-pol black	Borne de connexion 2- pôles noir	Morsetto di collegamento 2-bipolare nero	Borne de conexión 2- polos negro	terminal 2- de x pinos preto
10	Burner cabel 2350mm long	Cable de bruleur long 2350mm	Linea del bruciatore 2350mm	Cable del quemador 2350mm	Cabo do queimador 2350mm
11	Connector part ST18/7 silver-plated	Connect st18/7 argente	Connessione a spina ST18/7 argentata	Clavija ST18/7 plateada	Ficha ST18/7 plateada
12	Adaptor 1/4 circuit	Adaptateur 1/4 circuit	Adattore 1/4	Adaptador 1/4 circuito	Adaptador 1/4 circuito
13	Spacer for 1/4-circle sensor (1x)	SONDE FICTIVE 1/4 (1x)	Sonda orba 1/4 (1x)	Retenedor para sondas 1/4 (1x)	Elemento cega 1/4 (1x)
14	Spring compensating (5x) packed	RESSORT DE COMPENSATION (5x)	Compensatore (5x)	Chapa para sonda (5x)	Peça de compensação (5x)



Bosch Thermotechnik GmbH
D-73249 Wernau / Germany