

DESIGN + ENGINEERING  
GROHE GERMANY

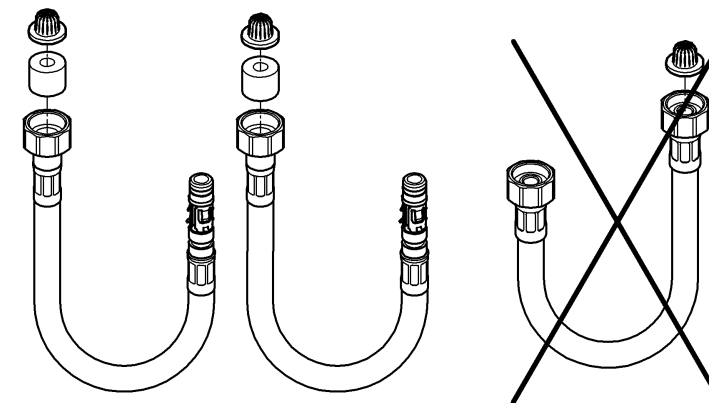
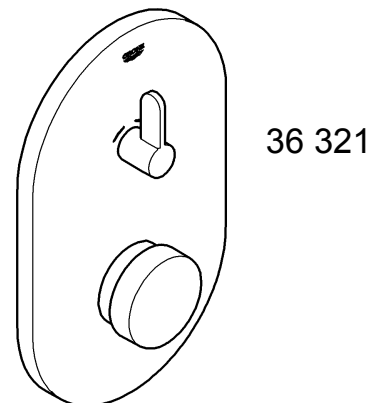
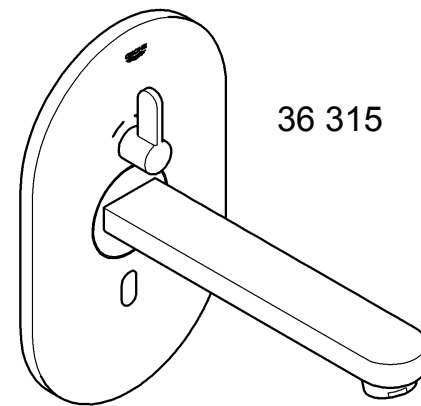
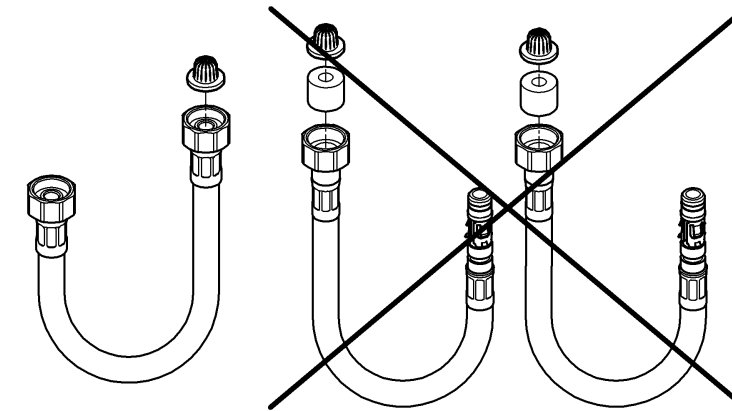
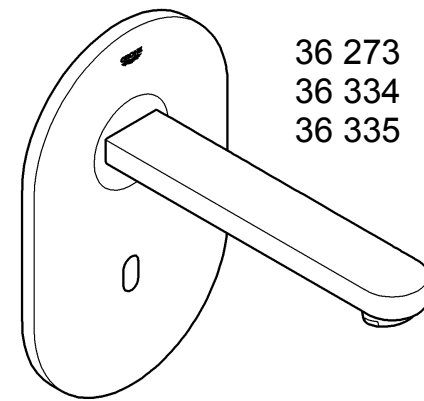
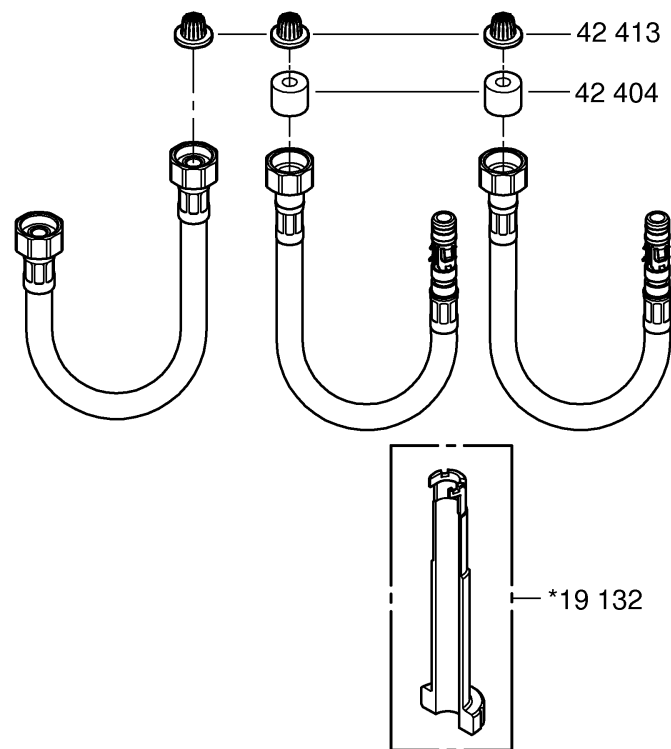
99.807.031/ÄM 221864/09.14

www.grohe.com

*Pure Freude an Wasser*

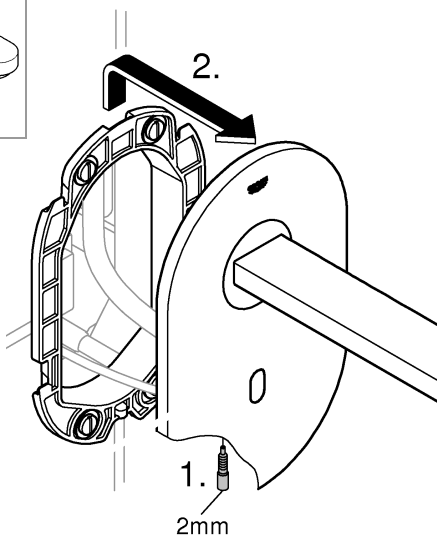
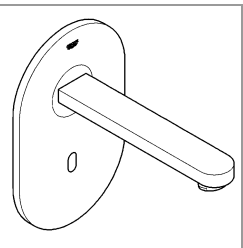


# 42 417

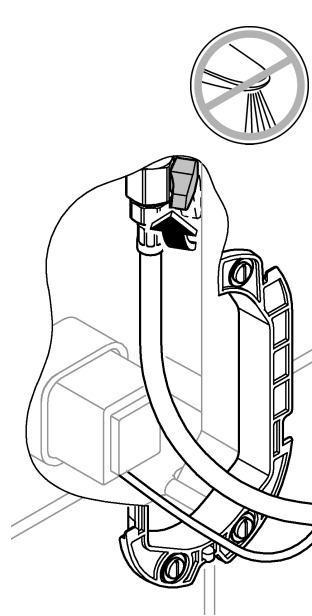




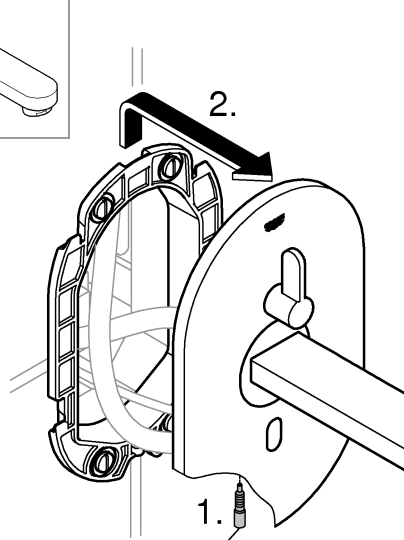
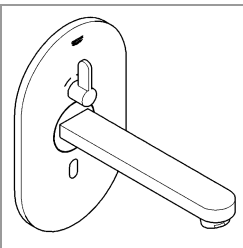
<b>D</b> Spannungsversorgung ausschalten!	<b>DK</b> Afbryd spændingsforsyningen!	<b>H</b> Kapcsolja le a feszültségellátást!	<b>EST</b> Lülitage toide välja!
<b>GB</b> Switch off voltage supply.	<b>N</b> Koble fra spenningsforsyningen!	<b>P</b> Desligar a alimentação de corrente eléctrica!	<b>LV</b> Strāvas padeves atslēgšana!
<b>F</b> Couper l'alimentation électrique!	<b>FIN</b> Katkaise virransyöttö!	<b>TR</b> Gerilim beslemesini kapatın!	<b>LT</b> Išjunkite elektros maitinimo šaltinį!
<b>E</b> ¡Desconectar la alimentación de tensión!	<b>PL</b> Wyłączyć napięcie zasilające!	<b>SK</b> Odpojenie napájacieho sieťového napätia!	<b>RO</b> Se întrerupe alimentarea cu energie electrică!
<b>I</b> Disinserire l'alimentazione di tensione.	<b>UAE</b>	<b>SLO</b> Izklopite oskrbo z napetostjo!	<b>CY</b> 关闭电源。
<b>NL</b> Voeding uitschakelen!	<b>GR</b> Απενεργοποιήστε την τροφοδοσία τάσης!	<b>HR</b> Isključite dovod struje!	<b>NZ</b> Вимкніть живлення!
<b>S</b> Frånkoppling av spänningsförsörjning!	<b>CZ</b> Odpojení napájacieho síťového napětí!	<b>BG</b> Изключете подаването на напрежение!	<b>RUS</b> Отключить подачу напряжения!



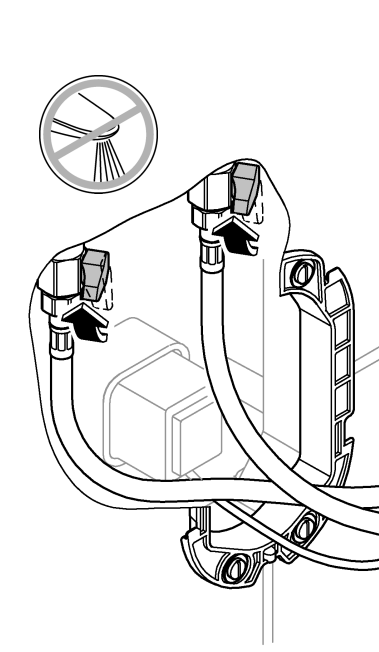
1.



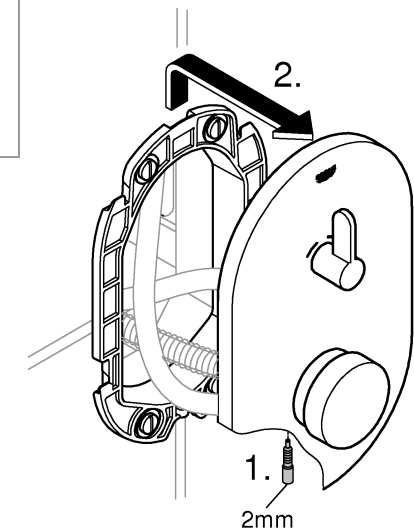
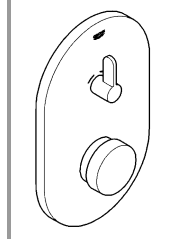
2.



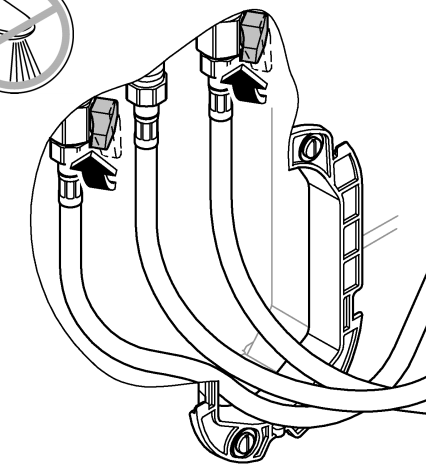
1.



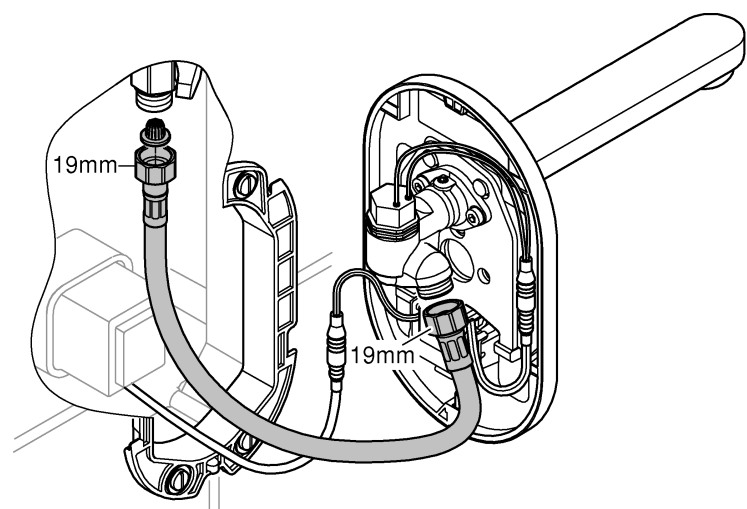
2.



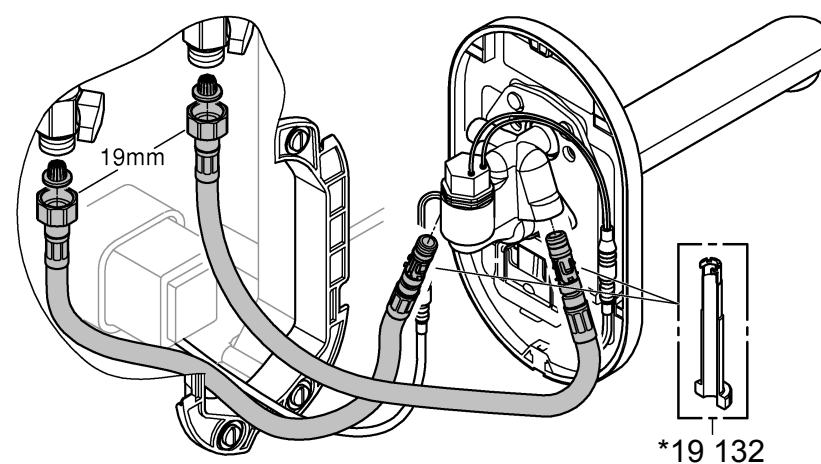
1.



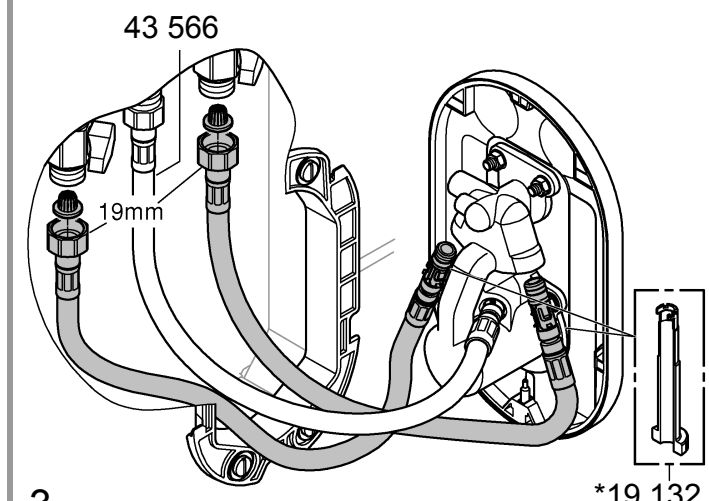
2.



3.



3.



3.