

Productinformatieblad

Specificaties



Keuzeschakelaar - Uitstekende hendel - 2 standen - Ø16mm - 2 OC - Zwart

XB6EAD222P

EAN Code: 3389110640069

Prijs: 21,20 EUR

Hoofd

range of product	Harmony XB6E
product of component type	Monolithische keuzeschakelaar
device short name	XB6E
kraag materiaal	Kunststof
bevestigingsdiameter	16 mm
verkoop per ondeelbare hoeveelheid	5
vorm van kop signaleringseenheid	Rond
type operator	blijven
operator profiel	Zwart standaard hendel
informatie positie operator	2 posities
type en samenstelling contacten	2 C/O
werking contacten	Momentactie
aansluitingen - aansluitklemmen	Geïsoleerde faston, aansluitingsgrootte: 2,8 x 0,5 mm Soldeeraansluiting, klemvermogen: <= 0,75 mm ² AWG 19 Fast connector stopcontact
contact materiaal	Goudvergulde zilver

Complementair

gewicht product	0,01 kg
overvoltage category	II In overeenstemming met IEC 60536
markering	CE
mechanical durability	250000 cycles
aanspanmoment	0,6...1 N.m
contactweerstand	50 mOhm om 1/6 V
kortsluitbeveiliging	2 A smeltpatroon type gG
lth conventionele thermische stroom in vrije lucht	3 A (fast connector stopcontact) 5 A
le nom. bedrijfstrom	1,5 A om 120 V, AC-12 In overeenstemming met IEC 60947-5-1 1 A om 240 V, AC-12 In overeenstemming met IEC 60947-5-1 0,7 A om 240 V, AC-13 In overeenstemming met IEC 60947-5-1 1 A om 120 V, AC-13 In overeenstemming met IEC 60947-5-1 1 A om 24 V, DC-12 In overeenstemming met IEC 60947-5-1 0,7 A om 24 V, DC-13 In overeenstemming met IEC 60947-5-1 0,2 A om 125 V, DC-12 In overeenstemming met IEC 60947-5-1 0,15 A om 125 V, DC-13 In overeenstemming met IEC 60947-5-1

De weergegeven prijs is de adviesprijs in euro excl. BTW. Deze kan onderhevig zijn aan korting. Neem contact op met uw lokale distributeur of detailhandel voor de daadwerkelijke prijs

elektrische levensduur	100000 cycles, AC, 0,7 A om 220 V In overeenstemming met IEC 60947-5-1 appendix C
------------------------	---

Omgeving

ambient air temperature for storage	-40...70 °C
omgevingstemperatuur voor werking	-10...55 °C
IP beschermingsgraad	IP65 In overeenstemming met IEC 60529
standards	IEC 60947-1 JIS C8201-5-1 UL 508 JIS C 852 IEC 60947-5-1 CSA C22.2 Nr 14 JIS C8201-1
product certifications	cURus CCC
trilling bestendigheid	1 mm (f= 10...55 Hz) In overeenstemming met IEC 60068-2-6
schokbestendigheid	10 gn (duur = 11 ms) voor halve sinusgolf versnelling In overeenstemming met IEC 60068-2-27

Verpakkingseenheid

Eenheidstype van verpakking 1	PCE
Aantal eenheden in verpakking 1	1
verpakking 1 hoogte	3,000 cm
verpakking 1 breedte	9,500 cm
verpakking 1 lengte	10,000 cm
verpakking_1_gewicht	12,000 g
Eenheidstype van verpakking 2	BB1
Aantal eenheden in verpakking 2	5
verpakking 2 hoogte	3,000 cm
verpakking 2 breedte	9,500 cm
verpakking 2 lengte	20,000 cm
verpakking 2 gewicht	64,000 g
Eenheidstype van verpakking 3	S01
Aantal eenheden in verpakking 3	50
verpakking_3_hoogte	15,000 cm
verpakking 3 breedte	15,000 cm
verpakking 3 lengte	40,000 cm
verpakking 3 gewicht	880,000 g

contractuele waarborg

Garantie (in maanden)	18
-----------------------	----

Schneider Electric wil tegen 2050 de Net Zero-status hebben bereikt via partnerschappen in de toeleveringsketen, materialen met een lagere impact en circulariteit via onze doorlopende campagne "Use Better, Use Longer, Use Again" om de levensduur van producten en de recycleerbaarheid te verlengen.

[Uitleg van Environmental Data >](#)

[Hoe evalueren we de duurzaamheid van producten? >](#)

Milieuoetafdruk

Totale levenscyclus ecologische voetafdruk	1 kg CO2 eq.
Koolstofvoetafdruk van de fabricagefase [A1–A3]	0.3 kg CO2 eq.
Koolstofvoetafdruk van de distributiefase [A4]	0 kg CO2 eq.
Koolstofvoetafdruk van de installatiefase [A5]	0 kg CO2 eq.
Koolstofvoetafdruk van de gebruiksfase [B2, B3, B4, B6]	1 kg CO2 eq.
Koolstofvoetafdruk van de einde-levensfase [C1–C4]	0 kg CO2 eq.

Use Better

Materialen en verpakking

Pakket met gerecycleerd karton	Ja
Verpakkingen zonder kunststof	Nee
RoHS-richtlijn van de EU	Conform
REACH-verordening	Referentie bevat geen SVHC boven drempelwaarde

Use Longer

Levensduurverlenging

Reparatie	Nee
-----------	-----

Use Again

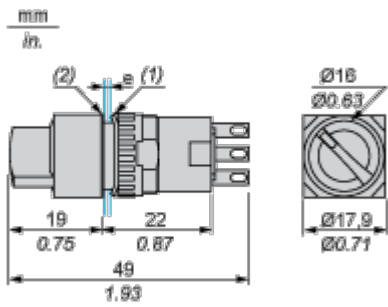
Hervpakken en herfabriceren

Percentage mogelijke recycleerbaarheid	17
Terugname	Ja
WEEE-label	 Het product moet op markten van de Europese Unie worden afgevoerd volgens specifieke afvalinzamelingsregels en mag nooit in een gewone vuilnisbak terechtkomen.

Dimensions Drawings

Selector Switch with Standard Handle

Circular Head



(1) Anti-rotation plate (thickness: 0.6 mm / 0.02 in.)

(2) Seal (thickness: 0.5 mm / 0.01 in.)

e panel thickness: 0.5 mm (0.01 in.) ≤ e ≤ 6 mm (0.24 in.)

Mounting and Clearance

Panel Cut-Out and Mounting

Circular or Square Head

