

Installatie- en bedieningshandleiding

Draadloze inbouwzong

UP-FG 230 ws

- LED-insteltoets
- Spraakmelding en LED-statusmeldingen
- Mute- / sluimerfunctie



Inhoudsopgave – verpakking inhoud

Inhoud

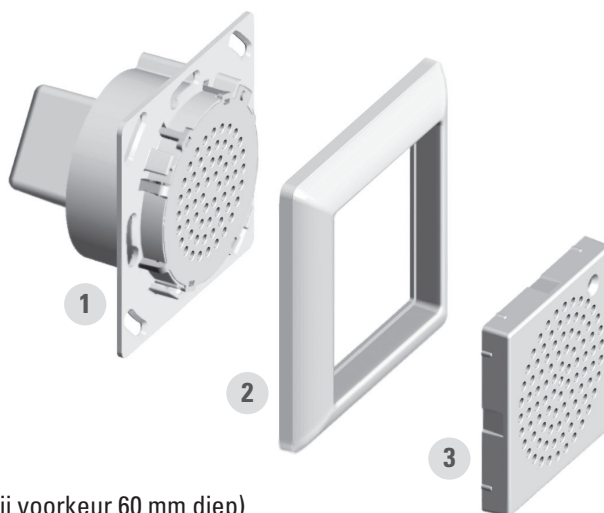
Productinformatie – veiligheidsaanwijzingen	3
Juridische aanwijzingen	4
Eerste informatie – voorbereiding – technische gegevens	5
Installatie en montage	
Aansluiten op de elektrische voeding	6
Ondergedeelte van draadloze gong monteren, frame plaatsen	7
Afdekking plaatsen, afdekking verwijderen	8
Installatie en montage	
Instellen, toetsfuncties	9
Mute- / sluimerfunctie	10
Belmelodie en volume instellen	11
Koppelen van meer draadloze beldrukknoppen (of bewegingsmelders), koppeling wissen	11

Geachte klant,

Hartelijk dank voor uw keuze voor ons product. Met dit apparaat heeft u een kwaliteitsproduct aangeschaft, dat wij met de grootst mogelijke zorgvuldigheid en volgens de hoogste eisen hebben ontwikkeld en geproduceerd.

Verpakking inhoud

1. Draadloze inbouwong
2. Frame
3. Afdekking



Daarnaast heeft u nodig

- Een inbouwapparaatdoos (bij voorkeur 60 mm diep)
- Stijve of flexibele draad, indien mogelijk met doorsnede 0,5 tot 1,5 mm²

Informatie over het product

Graag de **installatie- en bedieningshandleiding** vóór het in gebruik nemen aandachtig doorlezen en bewaren voor latere naslag. Deze handleiding meegeven bij het product als u het doorgeeft.

De betreffende actuele **installatie- en bedieningshandleiding** is ook als **PDF-download** beschikbaar via onze webpagina op de betreffende artikeldetailpagina.

Reiniging

Voor de reiniging alleen een licht bevochtigde doek gebruiken.

Bedoeld gebruik

Het hier beschreven apparaat dient uitsluitend als draadloze bel- of signaleringsinstallatie voor privégebruik. Door verschillende invloeden (stroomuitval, radiostoringen, etc.) kan de werking nadelig worden beïnvloed. Gebruik deze draadloze gongset nooit in veiligheidsrelevante omgevingen!

Als door het uitvallen van het apparaat een gevaar voor personen kan ontstaan of is hierdoor andere gevolgschade mogelijk, dan **MOET** u dit verhinderen door geschikte extra veiligheidsmaatregelen!

Veiligheidsaanwijzingen

Houd er rekening mee dat het inbouwen en monteren van elektrische apparaten alleen door een elektromonteur mag gebeuren! De landspecifieke voorschriften voor elektrische installaties moeten worden opgevolgd!

Als de elektrische voeding met netspanning (230 V AC) wordt verzorgd, dan moet een op alle polen schakelende netschakelaar met een contactopening van minimaal 3 mm in de elektrische gebouwinstallatie aanwezig zijn.

Bij alle installatie- en onderhoudswerkzaamheden de hoofdschakelaar van de installatie uitschakelen en tegen herinschakelen beveiligen.

Als door het uitvallen van het apparaat een gevaar voor personen kan ontstaan of als hierdoor andere gevolgschade mogelijk is, dan **MOET** u deze verhinderen door geschikte veiligheidsmaatregelen!

Juridische aanwijzingen

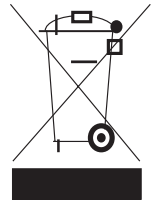
Conformiteitsverklaringen

Hiermee verklaren wij dat dit product in overeenstemming is met de fundamentele eisen en de andere relevante voorschriften van de Richtlijn 2014/53/EU.

- Afhankelijk van het apparaattype gekeurd volgens de relevante normen EN 300220, EN 301489-1/-3, EN 60950 EN62368-1:2016.
- EG-conformiteitsverklaring: bezoek www.funkgong.de
- Landen: voor alle landen van de EU
- Zendfrequentie 868,35 MHz

Recycling en hergebruik

Elektroschroot hoort NIET bij het huisvuil! Elektrische apparaten met deze markering moeten gescheiden worden ingezameld en milieuvriendelijk worden gerecycled (volgens de Europese richtlijn m.b.t. afgedankte elektrische en elektronische apparatuur (WEEE) en de implementatie in het nationale recht, de wet op elektrische en elektronische apparaten, de wet voor het in verkeer brengen, het inleveren en de milieuvriendelijke recycling van elektrische en elektronische apparaten (in Duitsland ElektroG).



Recycle onbruikbare of afgedankte elektrische apparaten uitsluitend via de retour- en inzamelsystemen of via de fabrikant, resp. importeur.

Garantie en aansprakelijkheid

Gongs van GROTHE GmbH zijn geproduceerd met moderne techniek en worden onderworpen aan een honderd procent kwaliteitscontrole. Mocht desondanks een gebrek ontstaan aan uw apparaat, biedt GROTHE GmbH de volgende garantie.

1. Onze garantie omvat het herstel of het leveren van een nieuw apparaat, als het aantoonbaar gebreken heeft bij de werking of in het materiaal.
2. De garantie geldt niet voor natuurlijke slijtage of transportschade, ook niet voor schade door het niet opvolgen van de inbouw-aanwijzingen of onvakkundige installatie. Elke aanspraak op garantie vervalt, als het apparaat na een foutdiagnose wordt geopend.
3. De duur van de garantie is 24 maanden vanaf de aanschaf van het product door de eindgebruiker. Aanspraak op garantie is mogelijk bij bewijs van de aankoopdatum door een meegeleverde rekening, een leveringsdocument of een soortgelijk document.

Graag bij een gebrek het apparaat met een beschrijving van het gebrek terugsturen, incl. de hierboven genoemde bewijsmiddelen.

Eerste informatie – voorbereidingen – technische gegevens

Eerste informatie – overzicht

De draadloze gong is bedoeld voor een inbouwdoos en wordt gevoed met een elektrische voedingsspanning van 230 V AC. Een bijpassend afdekframe wordt meegeleverd – u kunt echter ook de frames van andere schakelmateriaalfabrikanten gebruiken. In dat geval zijn wellicht kleine aanpassingen nodig.

Vorbereiding

De draadloze inbouwgang is bedoeld voor montage in een in de handel gebruikelijke inbouwdoos. Hij wordt gevoed met een spanning van 230 V AC.

Opmerking: Monteer de draadloze inbouwgang bij voorkeur op een locatie waar u de LED in de insteltoets kunt zien. De LED geeft door regelmatig knipperen aan dat de mute- of sluimermodus actief is.

Artikelafmetingen

Frame	80 x 80 mm
Doorbraak voor afdekking	56 x 56 mm
Afdekking	55,5 x 55,5 mm
Inbouwdiepte	40 mm + afdekking 11 mm

Technische gegevens

Kleur	Wit
Wandmontage	Ja
Montagetype	Inbouw, inbouwdiepte 40 mm
Draadloze frequentie	868,35 MHz
Volume	83 dB(A) op 1 m
Afmetingen	80 x 80 x 11 mm
Voedingsspanning	230 V AC
Temperatuurbereik	+5 tot +40 °C
Gebruik	Alleen in droge ruimten

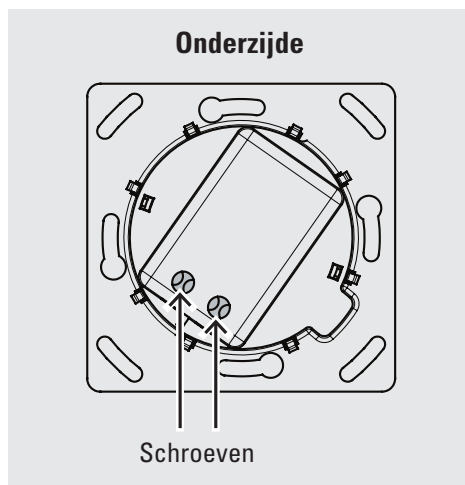
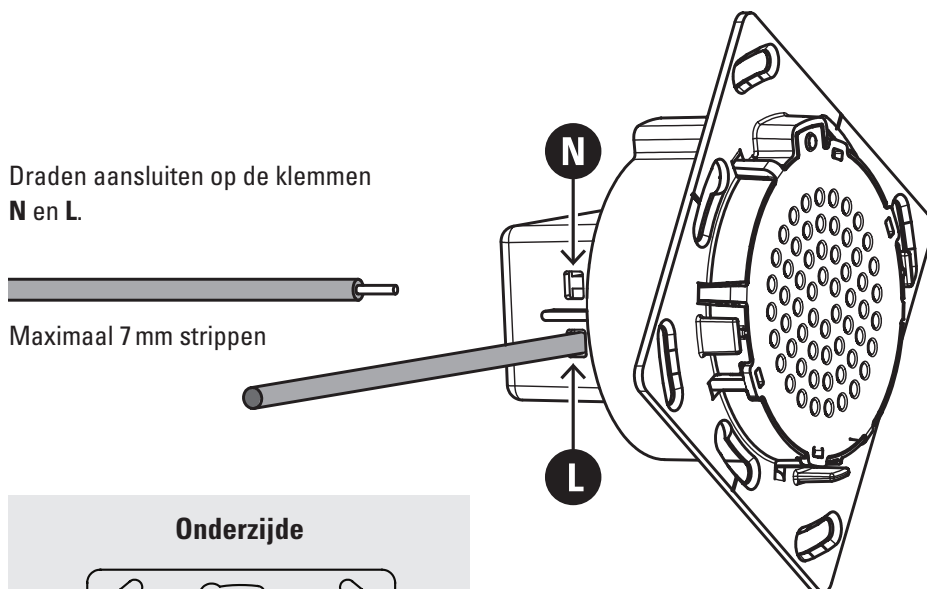
Installatie en montage

Voedingsspanningsaansluiting

Let op!: Zorg dat een op **alle polen schakelende netschakelaar met een contactopening van minimaal 3 mm** in de elektrische gebouwinstallatie aanwezig is.

Verwijder voldoende van de isolatie aan de leidinguiteinden. **Belangrijk**: Om kortsluitingen te vermijden **maximaal 7 mm van de leiding strippen!**

Steek de draden in de klemmen **L** en **N** aan de onderzijde van de draadloze inbouwgang en de draai de schroeven aan.

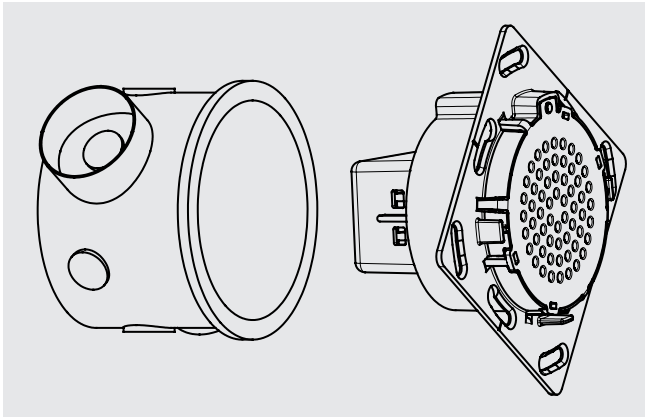


Belangrijk: Het **maximale aanhaalmoment** is **0,5 Nm**.

Ondergedeelte van draadloze gong monteren

Plaats de draadloze gong zo in de **inbouwdoos**, dat de **LED-insteltoets** op de gewenste positie zit.

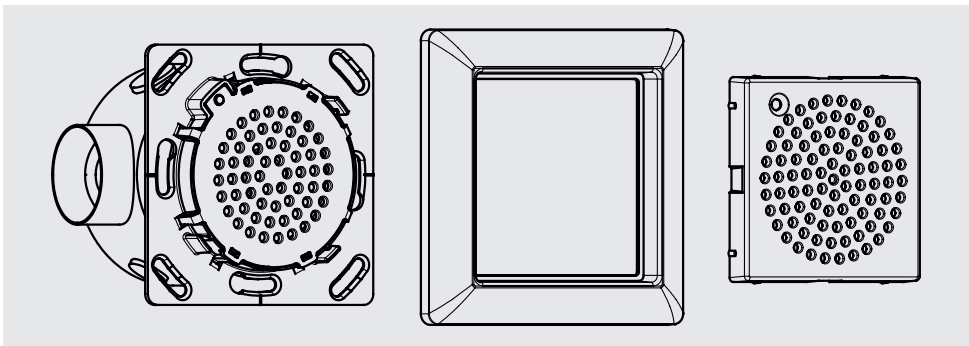
Opmerking: U kunt de positie later altijd wijzigen, door de apparaatschroeven weer los te draaien en het ondergedeelte van de draadloze gong te verdraaien.



De draadloze gong met de apparaatschroeven van de inbouwdoos vastschroeven in de schroefdraadboringen.

Frame plaatsen

U kunt het **frame in een willekeurige positie plaatsen**. De kammen aan de binnenzijde van het frame omsluiten de hoeken van de draadloze gong en zorgen dat het frame in de juiste positie komt.

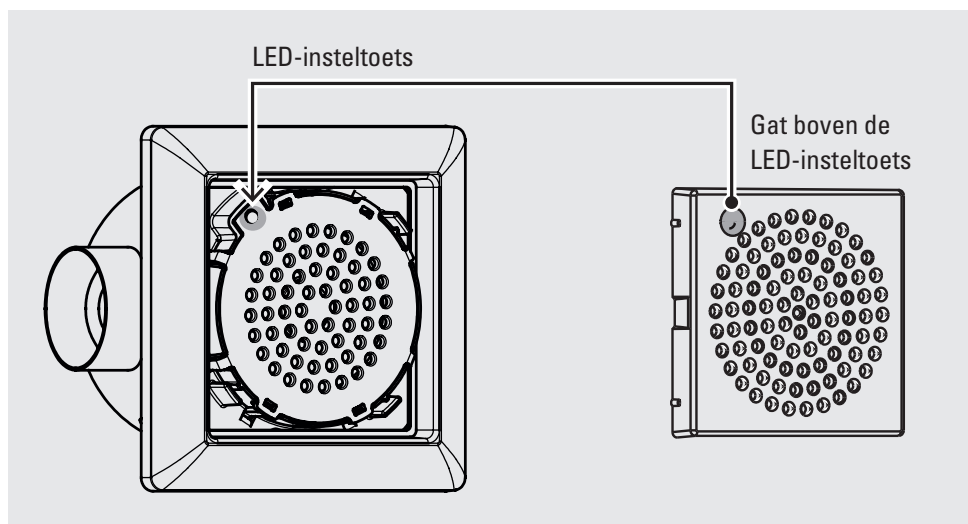


Installatie en montage

Afdekking plaatsen

De afdekking kan slechts in één positie worden geplaatst: Houd het grotere gat in de hoek bij het plaatsen in de hoek boven de LED-insteltoets en druk de afdekking voorzichtig op de draadloze gong.

De afdekking wordt door de drie kammen aan de binnenzijde van de afdekking in de bijbehorende groeven van de draadloze gong bevestigd. De hoek met de uitsparing voor de LED-insteltoets heeft geen kam.



Belangrijk: Nooit proberen de afdekking met geweld te plaatsen. Controleer de correcte positie, als de afdekking niet goed aansluitend in het frame kan worden geplaatst (omdat de afdekking in slechts één positie op de draadloze gong past).

Afdekking verwijderen

U kunt de afdekking en het frame altijd verwijderen, om bij de apparaatschroeven te kunnen komen. Voor het verwijderen een kleine platte schroevendraaier in de uitsparingen van de afdekking steken, hiermee daarna de afdekking voorzichtig uit het frame wippen.

Instelling

- De draadloze inbouwgoing heeft een **kleine toets**, die **voor alle instellingen, evenals voor het koppelen met de draadloze bedrukknoppen of bewegingsmelders** wordt gebruikt. De in de toets geïntegreerde LED dient als herinnering voor de mute- of sluimerfunctie.
- De **toets ligt verzonken in de afdekking**, zodat instellingen niet per ongeluk kunnen worden gewijzigd, bijv. door kinderen, als de draadloze inbouwgoing op een lage hoogte is geïnstalleerd.
- Voor het **indrukken van de LED-insteltoets** kunnen **bijvoorbeeld een pen**, een opengebogen **paperclip** of vergelijkbare voorwerpen worden gebruikt.
- De **mute-** en **sluimerfunctie** (in de tijd begrensde mute-functie) worden in- en uitgeschakeld door het indrukken van de toets. De LED zorgt voor een visuele herinnering.
- De **menukeuze gebeurt door het lang indrukken van de toets**. Ter bevestiging hoort u een spraakmelding en de LED in de toets knippert met een verschillende frequentie, op basis van de keuze.
- De **LED knippert altijd rood** – alleen de knipperfrequentie verandert op basis van de instelling.
- De LED toont via het **aantal keer knippen** direct na de keuze ter bevestiging, **welke instelling** u heeft geselecteerd. Daarna knippert deze regelmatig elke 3 seconden voor alle instellingen.

Toetsfuncties

De functie van de LED-insteltoets verandert afhankelijk van de duur van de druk op de toets en de uitgangsbasis:

Lang drukken op de toets (ca. 3 seconden)	Keuze van het menupunt
Kort drukken op de toets in het menu	Keuze binnen het menupunt
Kort drukken op de toets in de uitgangstoestand	Mute-functie in- en uitschakelen / sluimerfunctie in- en voortijdig uitschakelen

Instelling

Mute- / sluimerfunctie

Toets 1 keer kort indrukken	Mute-functie: De rode LED knippert bij geactiveerde mute-functie met regelmatige tussenpozen, circa elke 3 seconden.
Toets 2 keer kort indrukken	1 uur sluimerfunctie (tijdelijke sluierschakeling gedurende 1 uur) De rode LED knippert 2 keer achter elkaar, ter bevestiging. Daarna knippert deze met regelmatige tussenpozen circa elke 3 seconden.
Toets 3 keer kort indrukken	3 uur sluimerfunctie (tijdelijke sluierschakeling gedurende 3 uur) De rode LED knippert 3 keer achter elkaar, ter bevestiging. Daarna knippert deze met regelmatige tussenpozen circa elke 3 seconden.
Toets 4 keer kort indrukken	9 uur sluimerfunctie (tijdelijke sluierschakeling gedurende 9 uur) De rode LED knippert 4 keer achter elkaar, ter bevestiging. Daarna knippert deze bij geactiveerde sluimermodus met regelmatige tussenpozen circa elke 3 seconden.

Mute-functie beëindigen

Toets 1 keer kort indrukken	Mute-functie beëindigen / sluimerfunctie voortijdig beëindigen
------------------------------------	--

Belangrijk: Als de **mute-functie per ongeluk ingeschakeld** is en u deze **weer wilt uitschakelen**, moet u de bevestiging via de LED afwachten. Anders wordt de functie 2 keer drukken voor de sluimerfunctie van een uur geactiveerd.

Melodie instellen

Toets 1 keer lang indrukken (ca. 3 seconden)	Melodie instellen
Toets 1 keer kort indrukken	De eerder ingestelde melodie klinkt
Nogmaals kort indrukken	De melodie wijzigt

Volume instellen

Toets 2 keer lang indrukken	Volume instellen
Toets 1 keer kort indrukken	De melodie klinkt met het eerder ingestelde volume.
Nogmaals kort indrukken	Het volume van de melodie wijzigt

Koppelen met de draadloze beldrukknoppen (of bewegingsmelders)

Toets 3 keer lang indrukken	Koppelingsmenu activeren
Toets 1 keer kort indrukken	Draadloze beldrukknop of bewegingsmelder koppelen.
Daarna de toets op de zender indrukken	De zender is gekoppeld

Koppeling wissen

Toets 3 keer lang indrukken	Koppelingsmenu activeren
Toets lang indrukken (ca. 10 seconden)	Alle zenders worden gewist

De wettelijke garantietermijn geldt. Uitgesloten van deze garantie zijn defecten die door een ondeskundige behandeling, onbeoogd gebruik of het niet opvolgen van de installatie- en bedieningshandleiding zijn ontstaan.

Verder behoudt de fabrikant zich het recht voor de inhoud van deze handleiding zonder voorafgaande mededeling te wijzigen. De in deze installatie- en bedieningshandleiding opgenomen uitvoeringen zijn zorgvuldig uitgewerkt en gecontroleerd. Desondanks accepteert de fabrikant geen enkele verantwoordelijkheid voor het gebruik hiervan. Hetzelfde geldt voor personen of bedrijven, die hebben geholpen bij het opstellen van deze handleiding.

GROTHE GmbH
Löhestraße 22
D- 53773 Hennef
service@grothe.de
www.grothe.de

GROTHE
URMET|GROUP