

Installatie- en bedieningshandleiding

Elektronische gong CALIMA 50 en draadloze gong CALIMA 100

Batterijgevoed en trafo



GROTHE
URMET|GROUP

INHOUDSOPGAVE

Algemene informatie	
• Productinformatie	3
• veiligheidsaanwijzingen en juridische aanwijzingen	4
CALIMA 50 – de hoogtepunten kort uitgelegd	5
CALIMA 100 – de hoogtepunten kort uitgelegd	5
Productoverzicht	6
Eerste gebruik / in gebruik nemen	7
Instellen van de draadloze gong	
• Melodiekeuze	10
• Belmelodievolume	12
Mute-functie	13
Sluimerfunctie	14
Koppeling	
• Draadloze gong en draadloze bedrukknop met elkaar koppelen	15
• Koppeling tussen draadloze gong en draadloze bedrukknop verwijderen	17
Alarmfunctie (alleen voor CALIMA 100 – optioneel met MISTRAL SE03)	18
Combinatiemogelijkheden / netwerk	19
Draadloos bereik	20
Technische gegevens	20
CALIMA 50: Fout – oorzaken – oplossing	22
CALIMA 100: Fout – oorzaken – oplossing	23
Korte handleiding	
• Melodiekeuze	24
• Belmelodievolume	24
• Mute-functie	25
• Sluimerfunctie	25
• Koppeling	26
• Koppeling verwijderen	26
• Alarmfunctie	27

PRODUCTINFORMATIE

Geachte klant,

Hartelijk dank voor uw keuze voor ons product. Met dit apparaat heeft u een kwaliteitsproduct aangeschaft, dat wij met de grootst mogelijke zorgvuldigheid en volgens de hoogste eisen hebben ontwikkeld en geproduceerd.

Verpakkingsinhoud

Graag de verpakkingsinhoud controleren op basis van de meegeleverde paklijst.

Daarnaast heeft u nodig

3 batterijen 1,5 V (LR6/AA) voor CALIMA 50/100
of bij externe voedingsspanning een beltransformator
of een netadapter 8–12 V AC/DC (0,5 A)

Informatie over het product

Graag de **installatie- en bedieningshandleiding** vóór het in gebruik nemen aandachtig doorlezen en bewaren voor latere naslag. Deze handleiding meegeven bij het product als u het doorgeeft.

De betreffende actuele **installatie- en bedieningshandleiding** is ook als **PDF-download** beschikbaar via onze webpagina op de betreffende artikeldetailpagina. Kijk ook hier:



[https://www.grothe.de/
Haeufig-gestellte-Fragen/](https://www.grothe.de/Haeufig-gestellte-Fragen/)



[https://www.grothe.de/
service/erklavideos/](https://www.grothe.de/service/erklavideos/)

Reiniging

Graag voor de reiniging alleen een licht bevochtigde doek gebruiken, maar geen microvezeldoeken, omdat deze krassen op het oppervlak kunnen veroorzaken.

Bedoeld gebruik

Het hier beschreven apparaat dient uitsluitend als draadloos bel- of signaleringsapparaat voor privégebruik. Door verschillende invloeden (lege batterijen, radiostoringen, etc.) kan de werking nadelig worden beïnvloed. Gebruik deze draadloze gong nooit in veiligheidsrelevante omgevingen! Als door het uitvallen van het apparaat een gevaar voor personen kan ontstaan of is hierdoor andere gevolgschade mogelijk, dan MOET u deze verhinderen door geschikte extra veiligheidsmaatregelen!

Veiligheidsaanwijzingen

De draadloze gong niet blootstellen aan druppel- of spatwater! Geen glazen, flessen of andere met vloeistof gevulde reservoirs op het apparaat plaatsen! De draadloze gong niet afdekken met voorwerpen of dekens, gordijnen, etc. en het apparaat beschermen tegen direct zonlicht en open vuur!

VEILIGHEIDSAANWIJZINGEN EN JURIDISCHE AANWIJZINGEN

Conformiteitsverklaringen

Grothe GmbH verklaart hiermee onder eigen verantwoordelijkheid en wettelijke bindend, dat dit product voldoet aan de fundamentele gezondheids- en veiligheidseisen en de andere relevante voorschriften van de Richtlijn 2014/53/EU, afhankelijk van het apparaattype gekeurd volgens de relevante normen EN3000220-2, EN 301489-1, EN 62368-1:2016, EN 55022, EN 50581.

RED-richtlijn 2014/53/EU

EMC-richtlijn 2014/30/EU

RoHS-richtlijn 2011/65/EU

WEEE-richtlijn 2012/19/EU

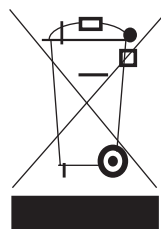
EU-conformiteitsverklaring voor alle landen van de EU: zie www.funkgong.de

Zendfrequentie 868,35 MHz

Recycling en hergebruik

Elektroschroot en batterijen (indien gebruikt) horen NIET in het huishoudelijk afval! Recycle onbruikbare of afgedankte elektrische apparaten en batterijen uitsluitend via de retour- en inzamelsystemen of via de fabrikant, resp. importeur.

Het gescheiden inzamelen van elektrische en elektronische apparaten wordt door het symbool van een doorgestreepte afvalcontainer weergegeven. De afvoer van deze elektrische en elektronische apparaten via het huishoudelijk afval is volgens de ElektroG-wet (DE) verboden!



Garantie en aansprakelijkheid

Gongs van GROTHE GmbH zijn geproduceerd met moderne techniek en worden onderworpen aan een honderd procent kwaliteitscontrole. Mocht desondanks een gebrek ontstaan aan uw apparaat, biedt GROTHE GmbH de volgende garantie.

1. Onze garantie omvat het herstel of het leveren van een nieuw apparaat, als het aantoonbaar gebreken heeft bij de werking of in het materiaal.
2. De garantie geldt niet voor natuurlijke slijtage of transportschade, ook niet voor schade door het niet opvolgen van de inbouw-aanwijzingen of onvakkundige installatie. Elke aanspraak op garantie vervalt, als het apparaat na een foutdiagnose wordt geopend.
3. De duur van de garantie is 24 maanden vanaf de aanschaf van het product door de eindgebruiker. Aanspraak op garantie is mogelijk bij bewijs van de aankoopdatum door een meegeleverde rekening, een leveringsdocument of een soortgelijk document.
Graag bij een gebrek het apparaat met een beschrijving van het gebrek terugsturen, incl. de hierboven genoemde bewijsmiddelen.

CALIMA 50 EN 100 – DE HOOGTEPUNTEN KORT UITGELEGD

De versie met bedrading – CALIMA 50

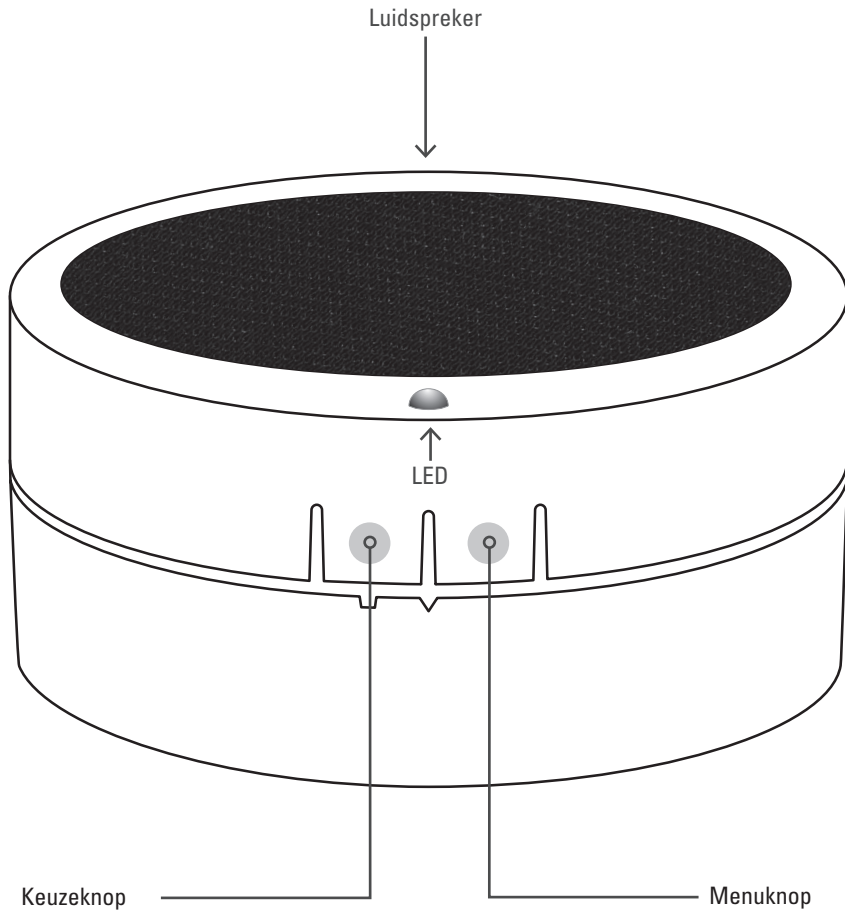
- ... wordt eenvoudig en snel via de **bediening met twee knoppen** ingesteld en bediend.
- ... meldt de **status van de instelling via spraakmeldingen**.
- ... kan aan **elke aangesloten drukknop** een **individuele belmelodie** toewijzen.
- ... kan **tijdelijk onbegrensd worden gedempt (mute)** of **1/3/9 uren** naar de **sluimermodus** worden geschakeld) en signaleert dan niet meer. In de tussentijd knippert de LED als herinnering groen.
- ... **slaat alle instellingen permanent op** – ook zonder elektrische voeding.
- ... is **individueel instelbaar**. U kunt aan elke aangesloten drukknop een andere belmelodie toewijzen. Een uitzondering: het volume is voor allemaal altijd hetzelfde.

De teamplayer – CALIMA 100 ...

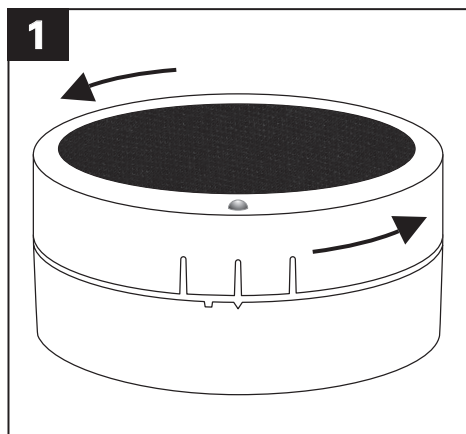
- ... is een **draadloze gong met een groot bereik** en een **stabiele draadloze verbinding**, die u in uw hele huis kunt gebruiken.
- ... wordt eenvoudig en snel via de **bediening met twee knoppen** ingesteld en bediend.
- ... meldt de **status van de instelling via spraakmeldingen**.
- ... kan aan **elke aangesloten draadloze beldrukknop** (draadloze bewegingsmelder) of aangesloten **drukknop** een **individuele belmelodie** toewijzen.
- ... kan **in tijd onbegrensd worden gedempt (mute)** of **1/3/9 uren** naar de **sluimermodus** worden geschakeld en signaleert dan niet meer. In de tussentijd knippert de LED als herinnering groen.
- ... **slaat alle instellingen permanent op** – ook zonder elektrische voeding.
- ... is **individueel instelbaar**. U kunt aan **elke MISTRAL draadloze beldrukknop, bewegingsmelder**, (alg. zenders), aangesloten **drukknop** etc. **een andere belmelodie toewijzen**. Een uitzondering: het volume is voor allemaal altijd hetzelfde.
- ... is **snel klaar voor gebruik**, omdat hij in eerste instantie alleen met de draadloze beldrukknop (alg. zender) gekoppeld hoeft te worden *. Later worden belmelodie en volume ingesteld.
- ... is **als set** al in de fabriek **gekoppeld met de draadloze beldrukknop MISTRAL SE03**.
- ... is **onderdeel van een uitbreidbaar systeem**, dat met verschillende draadloze beldrukknoppen, draadloze gongs, draadloze bewegingsmelders, etc. (alg. zenders) uit de series CALIMA, MISTRAL of ECHO kan worden uitgebreid.
- ... kan **met maximaal 11 draadloze beldrukknoppen, draadloze bewegingsmelders** etc. (alg. zenders) **worden gekoppeld**. Elk hiervan zendt een individuele code, hierdoor zijn storingsen uitgesloten.
- ... heeft twee klemmen, waar **gebruikelijke drukknoppen** op aangesloten kunnen worden (geschikte drukknoppen zijn verkrijgbaar bij Grothe).
- ... is ook **als snel toepasbaar alarmeringssysteem thuis te gebruiken**. Voor de alarmfunctie heeft u een draadloze beldrukknop MISTRAL SE03 als alarmgever nodig.
- ... kan ook **via een geschikte beltransformator van voedingsspanning worden voorzien** (een geschikte trafo is bij Grothe verkrijgbaar).

* In het hoofdstuk "Koppeling", evenals in de korte handleiding is de koppelingsprocedure beschreven.

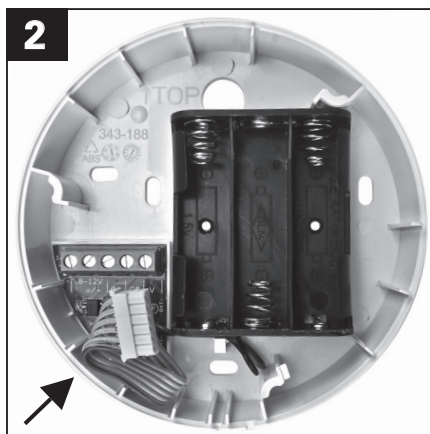
PRODUCTOVERZICHT



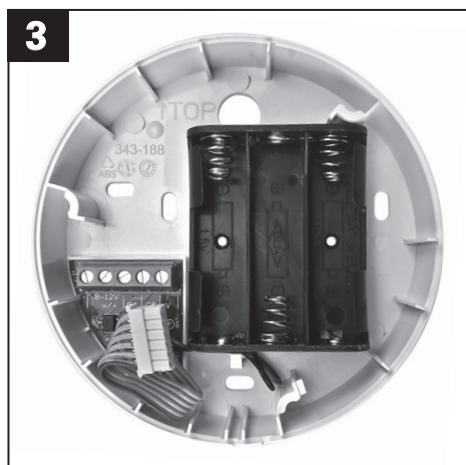
EERSTE GEBRUIK / IN GEBRUIK NEMEN



1
Open de CALIMA 100/50, door het **bovengedeelte t.o.v. het ondergedeelte linksom** open te draaien.

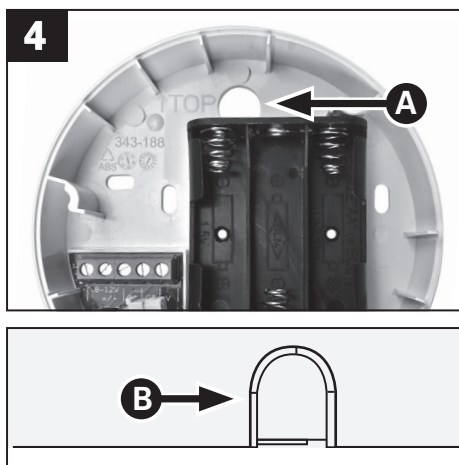


2
Til het **bovengedeelte eraf** en trek de vlakke stekker uit de aansluitbus.



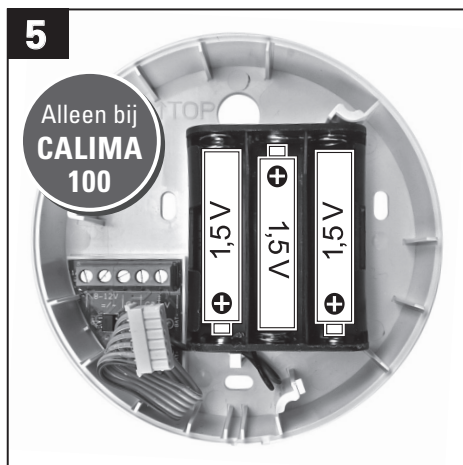
3
Monteer het ondergedeelte met twee schroeven direct op de **wand of** op een **in de handel gebruikelijke inbouwdoos**.

Zorg dat de bedieningsknoppen binnen zichtbereik zijn (bij montage in het bovenste wandgedeelte omlaag gericht). Dit **vereenvoudigt de bediening**.



4
Wilt u de CALIMA 100/50 met een **externe voedingsspanning** gebruiken, dan moet u de **leidinguiteinden** door de hiervoor bedoelde **opening in de bodem van het ondergedeelte (A)** leiden.

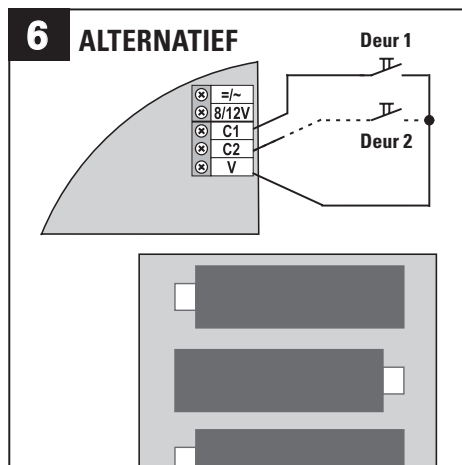
Alternatief kunt u in de **rand van het ondergedeelte** het **gemarkeerde vlak (B)** uitbreken.



Voedingsspanning met batterijen

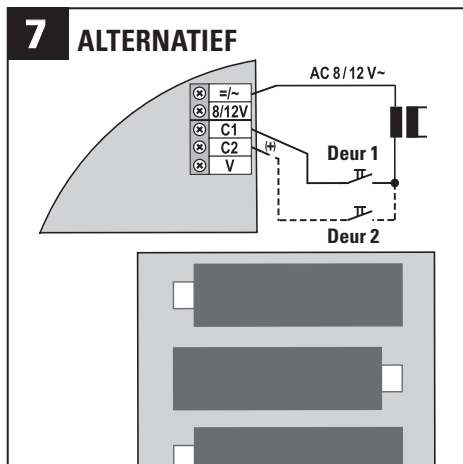
Activering draadloze beldruknop (alleen CALIMA 100)

Plaats **drie batterijen 1,5 V** (LR6/AA) in de batterijhouder. Houd hierbij rekening met de polariteit.



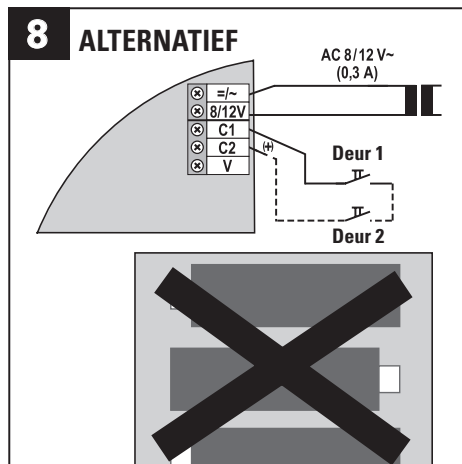
Voedingsspanning met batterijen

Activering belmelodie contact



Voedingsspanning met batterijen

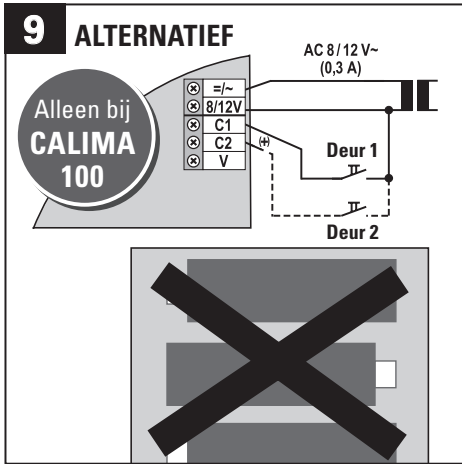
Activering belmelodie
8 – 12 V AC/DC



Voedingsspanning 8 – 12 V AC/DC

Activering belmelodie contact

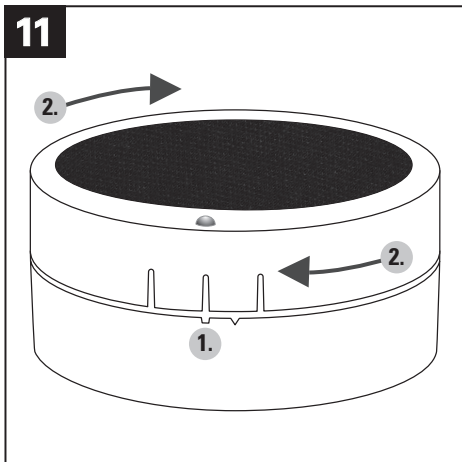
LET OP:
Plaats GEEN batterijen!



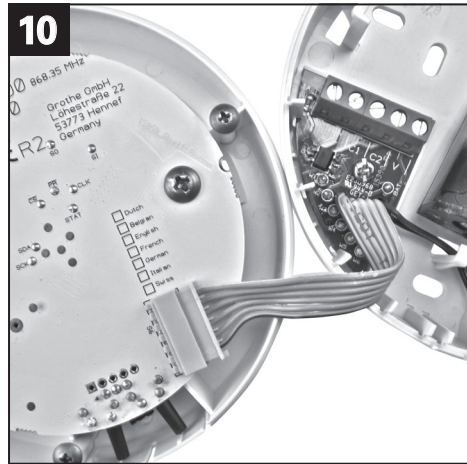
Voedingsspanning 8 – 12 V DC

Activering draadloze beldrukknop (alleen CALIMA 100)

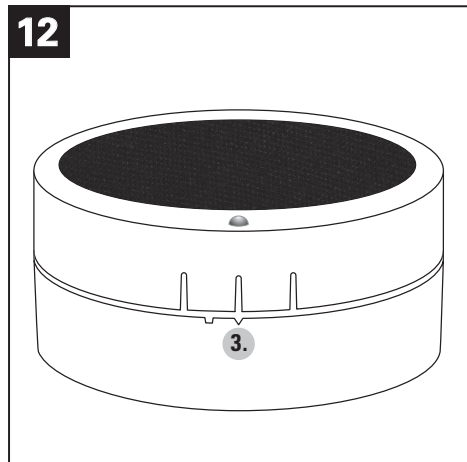
Plaats **drie batterijen 1,5 V** (LR6/AA) in de batterijhouder. Houd hierbij rekening met de polariteit.



(1.) Voor het **verbinden** van de **gongeenheid met de wandhouder**, het **bovengedeelte** met de middelste sleuf van de drukknoppen met de **rechthoekige inkeping in het ondergedeelte** (wandhouder) uitlijnen. Plaats het **bovengedeelte** in deze positie **op de wandhouder** en **(2.)** draai het **rechtsom** tot het vastklikt.



Verbind de **vlakke stekker** weer met het bovengedeelte.



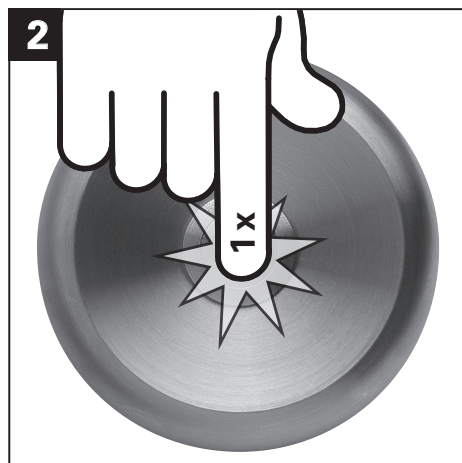
(3.) De middelste sleuf van de drukknoppen ligt nu boven de **driehoekige inkeping in het ondergedeelte**.

MELODIEKEUZE



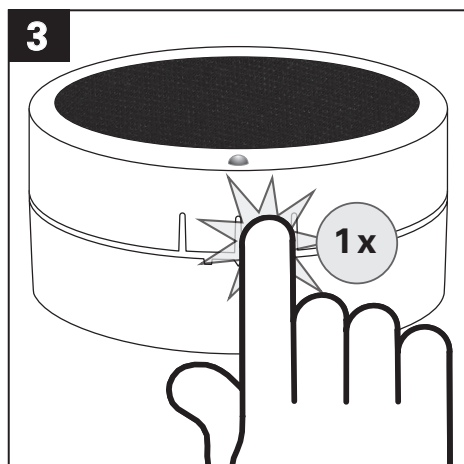
Geldt alleen voor CALIMA 100:

Druk op de **draadloze bedrukknop**, waarvoor u de **melodie wilt instellen**.

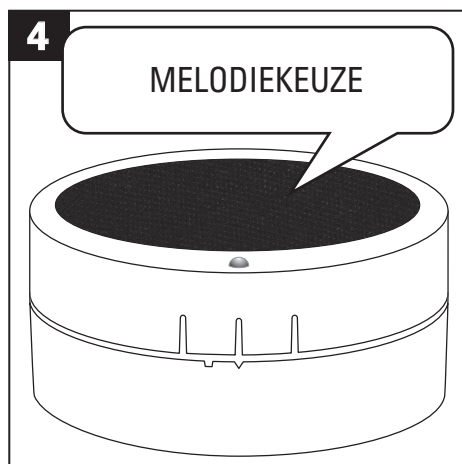


Druk op de **draadloze bedrukknop**, waarvoor u de **melodie wilt instellen**.

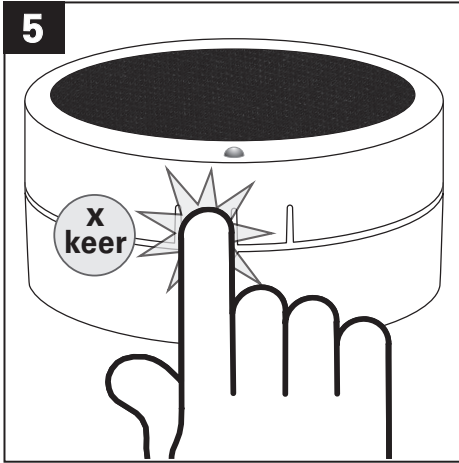
Bij de CALIMA 50 kunnen alleen melodieën voor de beide contacten worden ingesteld.



Druk daarna in de basistoestand **1 keer** op de **menuknop van de gong**.

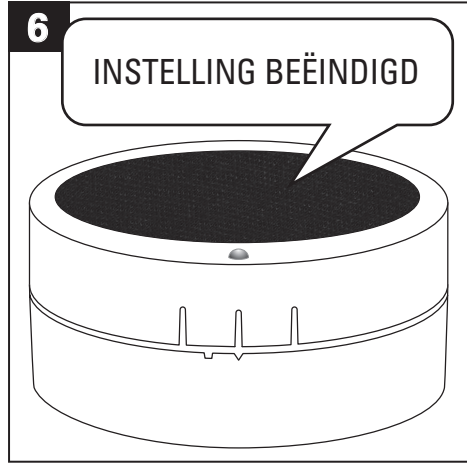


U hoort "**Melodiekeuze**".



Voor het kiezen van een **belmelodie** een aantal keren op de **keuzeknop** drukken, tot de gewenste melodie wordt afgespeeld.

Vanaf nu hoort u de **laatst afgespeelde melodie**, als op de **draadloze beldrukknop of drukknop wordt gedrukt**.

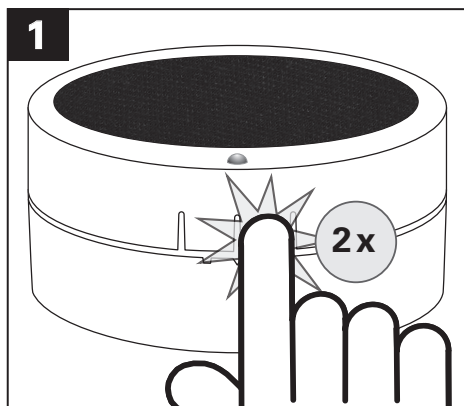


Als **bevestiging** hoort u "**Instellingen voltooid**".

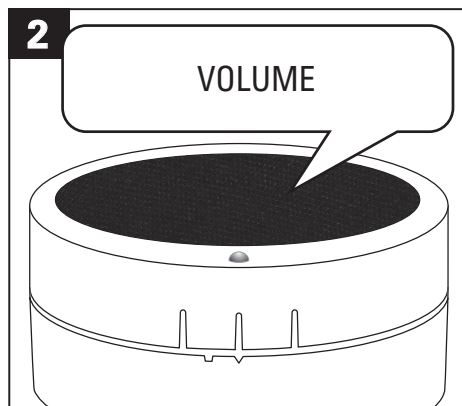
Herhaal deze procedures om **bij andere gekoppelde draadloze beldrukknoppen** de melodie in te stellen.

Opmerking: De draadloze gong keert automatisch terug naar de basistoestand, als 7 seconden niet op een knop wordt gedrukt.

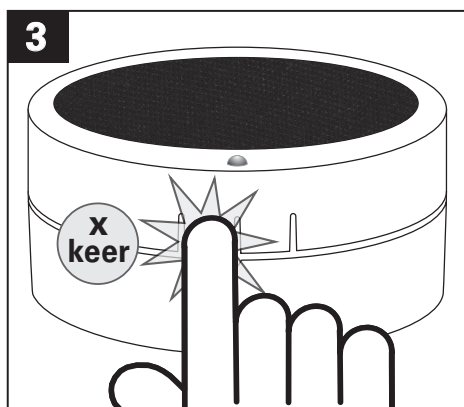
VOLUME MELODIE



Druk in de basistoestand **2 keer** op de menuknop.



U hoort "Volume".



Druk een aantal keren op de **keuzeknop**, tot de melodie wordt afgespeeld met het **gewenste volume**.

Uw keuze wordt **automatisch opgeslagen**, als 7 seconden geen knop wordt ingedrukt.



7 seconden na de laatste knopbediening hoort u "Instellingen voltooid".

De draadloze gong **signaleert** vanaf nu met het **laatst gekozen volume**.

Opmerking: Het **volume** van de draadloze gong kan altijd **alleen voor alle** gebruikte draadloze bedrukknoppen **tegelijk worden ingesteld**.

De draadloze gong keert automatisch terug naar de basistoestand, als 7 seconden niet op een knop wordt gedrukt.

MUTE-FUNCTIE

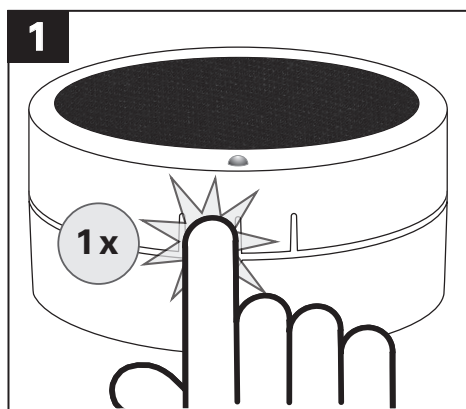
Wilt u niet worden gestoord, kunt u de gong dempen (mute), zodat geen melodie wordt afgespeeld. De gong signaleert niet meer.

Hierbij kunt u kiezen uit twee mogelijkheden:

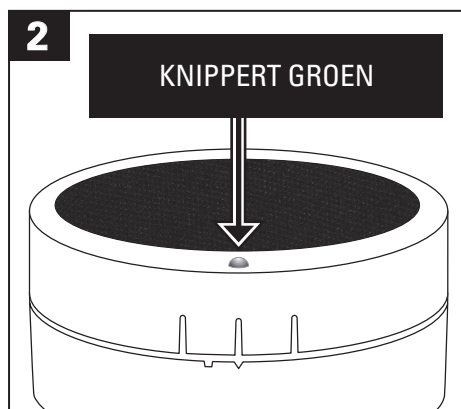
- De functie kan gedurende een eerder **vastgelegde tijdsduur** (sluimerfunctie)
- of **een onbeperkte tijdsduur** (mute-functie) worden geactiveerd.

Beide functies, dus de **mute-functie en sluimermodus**, worden **visueel aangegeven**.

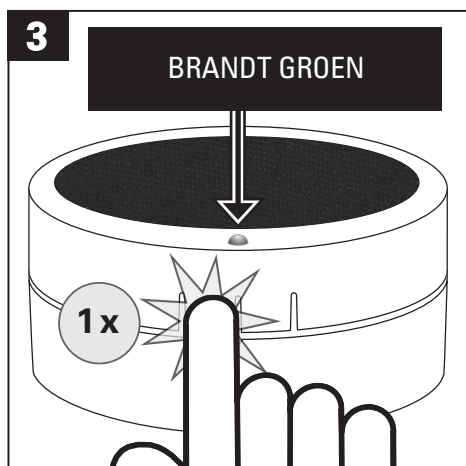
De LED knippert groen, tot de gong weer in een actieve modus is en dient zo als herinnering voor het beëindigen van de mute-functie.



Druk in de basistoestand **1 keer** op de **keuzeknop**.



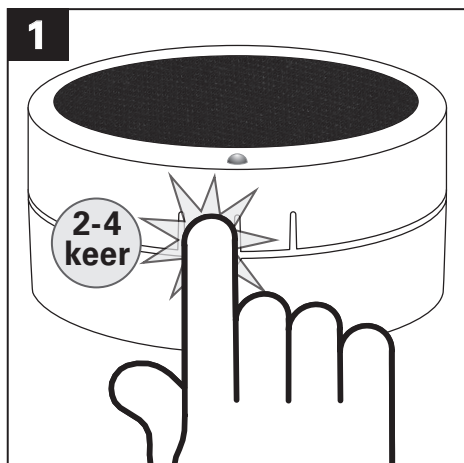
Is de **mute-functie actief**, **knippert** de LED met regelmatige tussenpozen **groen**.



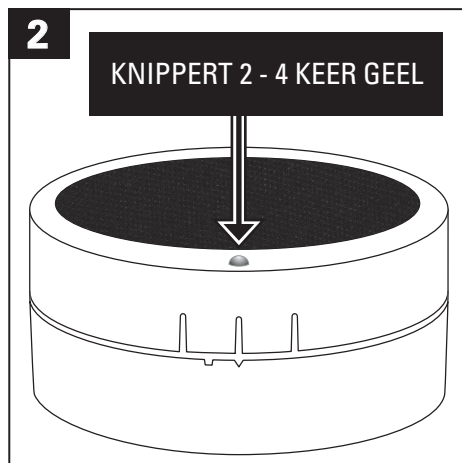
Druk op de **keuzeknop**, om de **mute-functie** te beëindigen.

Ter bevestiging brandt de LED tijdens het drukken op de knop **groen**.

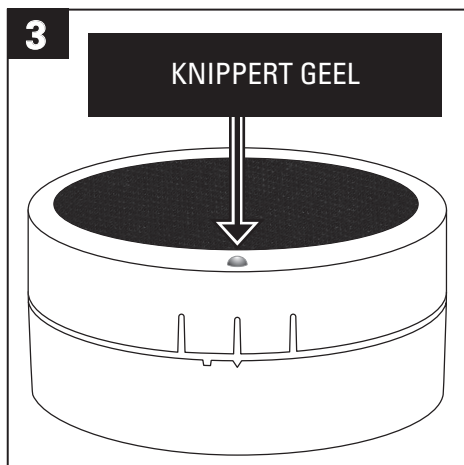
SLUIMERFUNCTIE



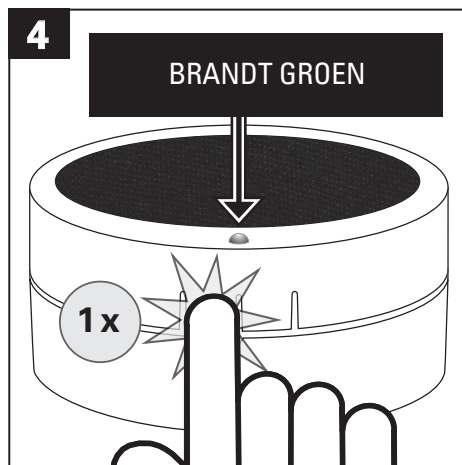
Druk in de basistoestand, met tussenpozen van één seconde, **2, 3 of 4 keer op de keuzeknop voor het activeren van de sluimerfunctie gedurende 1, 3 of 9 uur.**



De LED knippert daarna **ter bevestiging 2, 3 of 4 keer geel**, afhankelijk van het aantal keren dat u op de keuzeknop heeft gedrukt.



Terwijl de **sluimerfunctie actief is, knippert de LED**-met regelmatige tussenpozen **geel**.



Druk op de **keuzeknop** om de **sluimerfunctie** voortijdig te beëindigen.

Ter bevestiging brandt de LED tijdens het drukken op de knop **groen**.

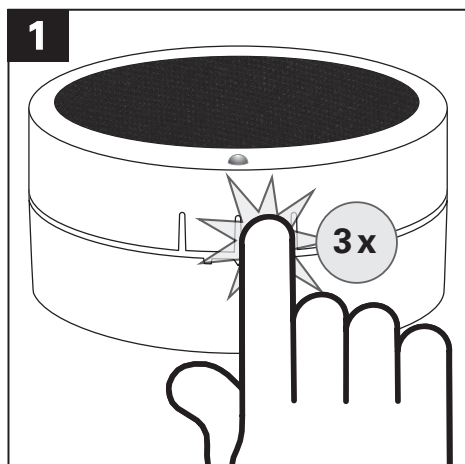
Overzicht van de sluimerfunctie

Knopbedieningen	Mute-functie	Knipperen van de LED
2 keer	gedurende 1 uur	2 keer geel
3 keer	gedurende 3 uur	3 keer geel
4 keer	gedurende 9 uur	4 keer geel

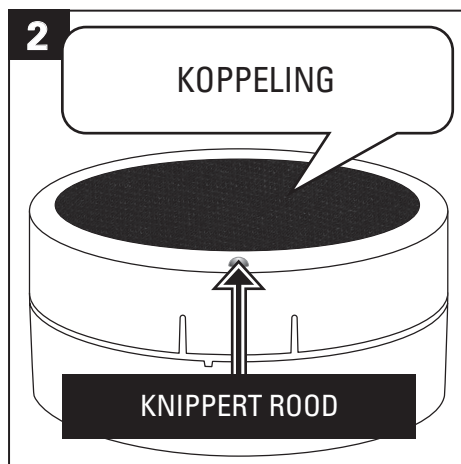
Goed om te weten:

- Met de **sluimerfunctie** kunt u de gong vooraf **voor een beperkte tijd dempen (mute)**, d.w.z. daarna schakelt de gong automatisch weer terug naar de actieve modus.
- U kunt de **sluimerfunctie ook altijd handmatig beëindigen**, voordat de ingestelde tijd is verstreken.
- Een **demping (mute)** zonder **tijdsbeperking moet u echter actief beëindigen**.

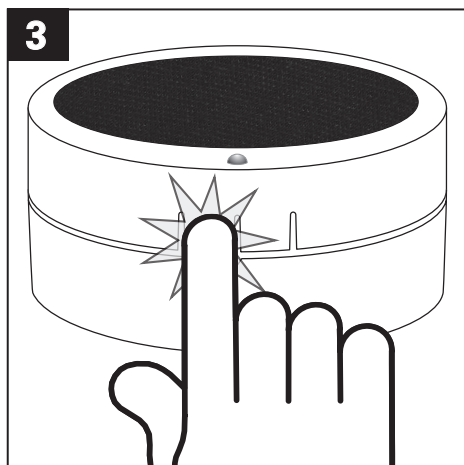
CALIMA 100 EN DRAADLOZE BELDRUKKNOP MET ELKAAR KOPPELEN



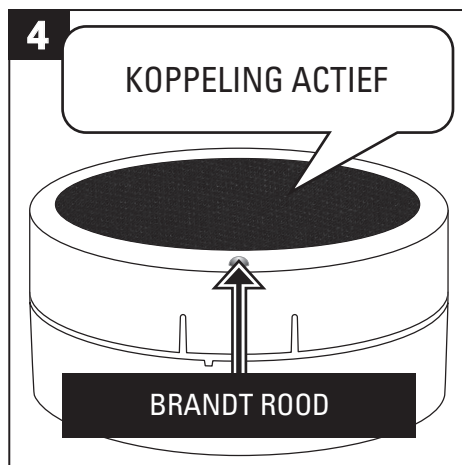
Druk in de basistoestand 3 keer op de menuknop.



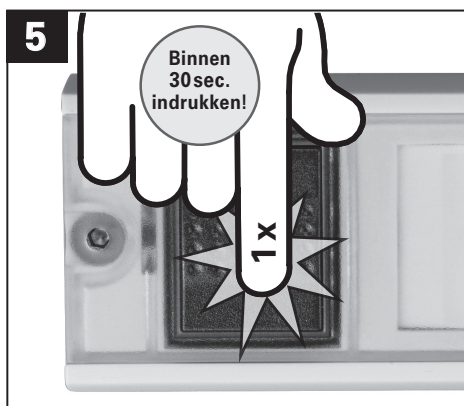
Als bevestiging knippert de LED rood. U hoort "Koppeling".



Druk **binnen 7 seconden** op de **keuzeknop**.



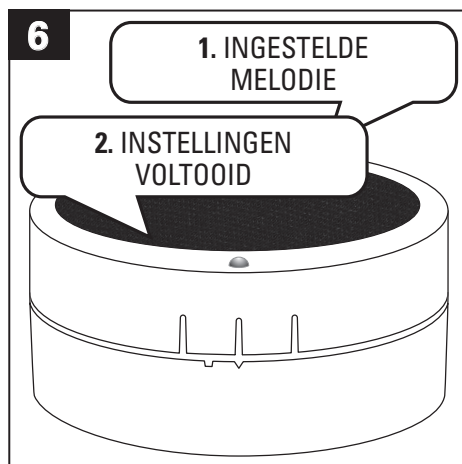
Ter **bevestiging brandt de LED rood**. U hoort "Koppeling actief".



Druk **binnen 30 seconden** op de **draadloze beldrukknop**.

De draadloze gong keert automatisch terug naar de basistoestand:

- als u op de **keuzeknop heeft gedrukt** en niet binnen 30 seconden op een **draadloze beldrukknop** drukt.
- als u niet **binnen 7 seconden** op de keuzeknop drukt, **nadat u 5 keer op de menuknop** heeft gedrukt.



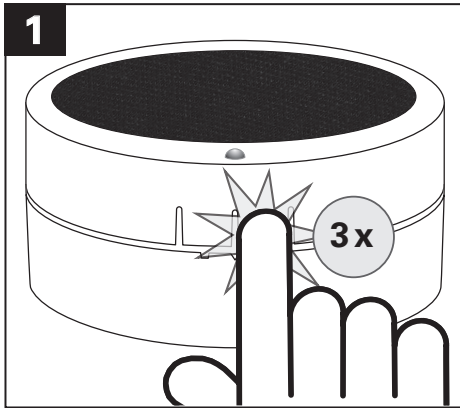
U hoort de **ingestelde melodie** en "Instellingen voltooid".

De draadloze beldrukknop is nu gekoppeld met de gong.

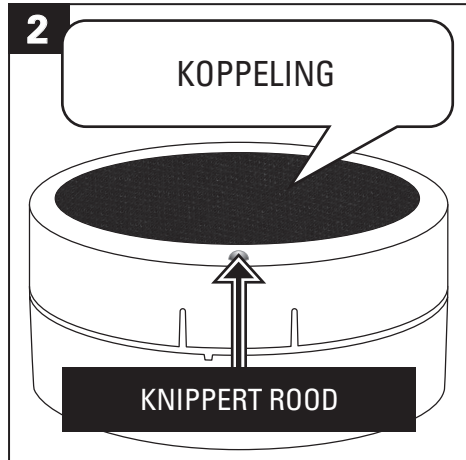
Na deze procedure keert de draadloze gong weer terug naar de basistoestand.

Herhaal deze procedure voor het koppelen van meer draadloze beldrukknoppen.

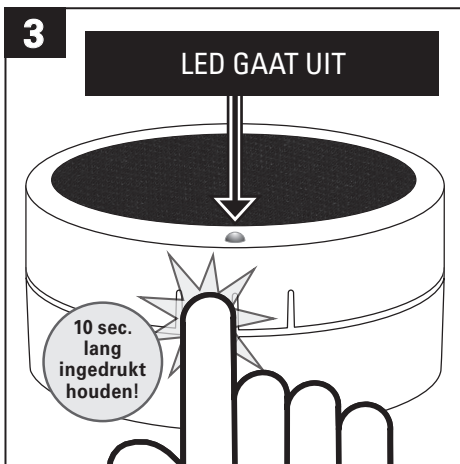
KOPPELING TUSSEN CALIMA 100 EN DRAADLOZE BELDRUKKNOPPEN VERWIJDEREN



Druk in de basistoestand **3 keer** op de menuknop.



Als bevestiging knippert de LED rood. U hoort "Koppeling".



Druk binnen **7 seconden** op de keuzeknop en houd deze **10 seconden** ingedrukt. Ter bevestiging gaat de LED uit.



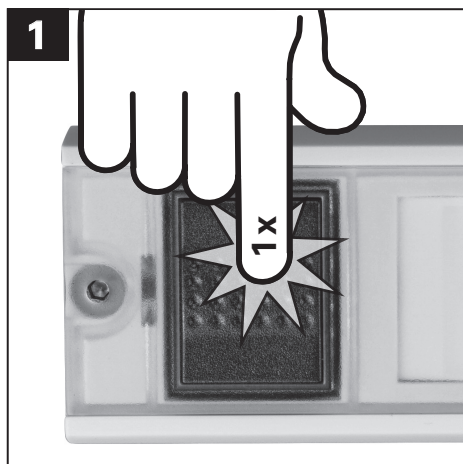
U hoort "**Koppeling verwijderd**" en daarna "**Instellingen voltooid**".

Nadat de koppeling is verwijderd, **reageert de draadloze gong niet meer** op het drukken op een draadloze bedrukknop.

Op de drukknop die **op de klemmen** is aangesloten, reageert de gong nog.

Belangrijke opmerking: u verwijderd altijd alle bestaande koppelingen. Het is **niet mogelijk** slechts een **enkele koppeling** tussen draadloze bedrukknop en draadloze gong te verwijderen.

De alarmfunctie kan in combinatie met een draadloze beldruknop van het type MISTRAL SE03 als snel toepasbaar, flexibel en vooral mobiel alarmeringssysteem thuis worden gebruikt. Hierbij dient de **draadloze gong als alarmgever** en de **draadloze beldruknop (uitsluitend Mistral SE03) als signaalgever**. Zo kan een hulpbehoevende persoon bijvoorbeeld om hulp vragen.



Geldt alleen voor CALIMA 100:

Druk ca. **3 seconden** op de **draadloze beldruknop**, waar u het **alarm voor** wilt instellen.



Geldt alleen voor CALIMA 100:

U hoort een zeer luide **alarmtoon uit de draadloze gong**.

Belangrijk: Om de geïntegreerde alarmfunctie te kunnen gebruiken, moet in de draadloze beldruknop een draadbrug worden doorgeknipt. Raadpleeg hiervoor graag de installatie- en bedieningshandleiding van de draadloze deurbelknop MISTRAL SE03.

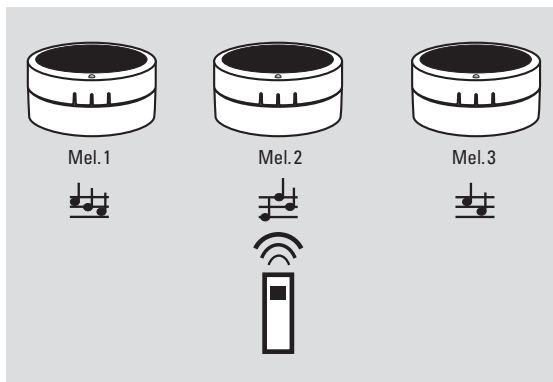
COMBINATIEMOGELIJKHEDEN / NETWERK

De afbeeldingen tonen enkele van de vele combinatiemogelijkheden. **Onder andere kan elke draadloze gong uit de serie Mistral, Echo of Calima individueel of centraal worden aangestuurd.**

Centrale oproep

Een draadloze beldeurknop kan een willekeurig aantal draadloze gongs aansturen.

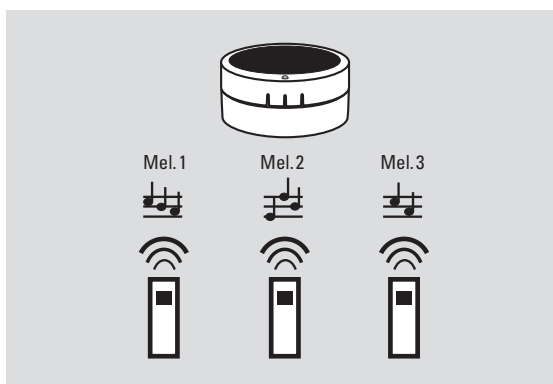
Een draadloze beldeurknop is met meerdere draadloze gongs in verschillende ruimten gekoppeld.



Individuele oproep

Maximaal 11 draadloze beldeurknoppen kunnen één CALIMA 100 aansturen.

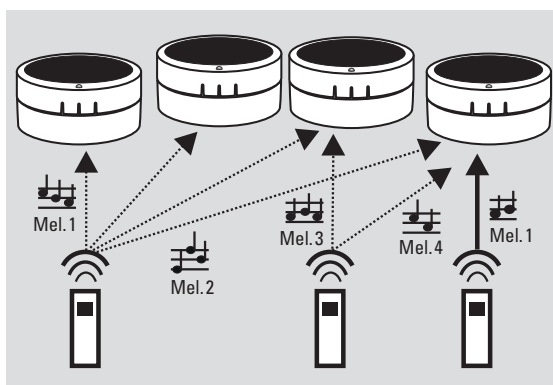
Meerdere draadloze beldeurknoppen op verschillende deuren/poorten zijn met een draadloze gong in een ruimte gekoppeld.



Matrixoproep

Meerdere ontvangers kunnen individueel worden aangestuurd.

Meerdere draadloze beldeurknoppen op verschillende deuren/poorten zijn met meerdere draadloze gongs in verschillende ruimten gekoppeld, ook op verschillende tegelijk.

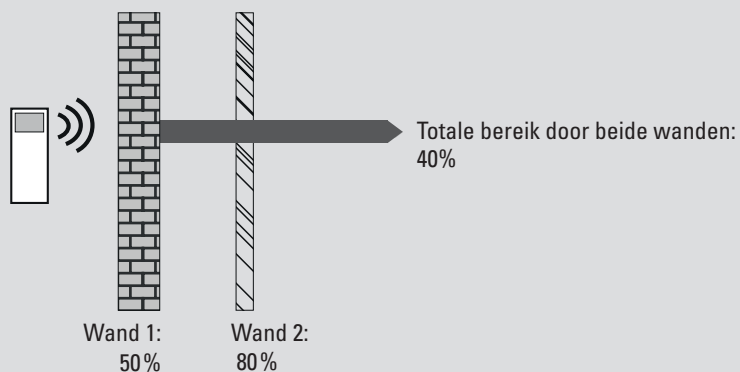
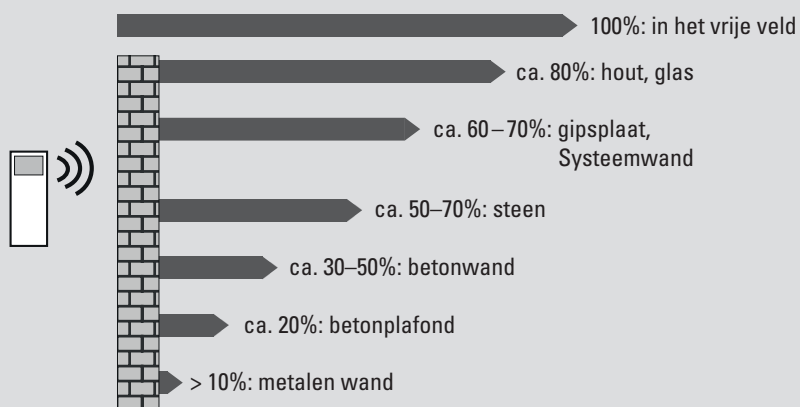


DRAADLOOS BEREIK

De CALIMA 100 heeft een bereik van maximaal 500 meter in het vrije veld, mits de draadloze bedrukknop MISTRAL SE03 (alternatief voor draadloze bewegingsmelder) niet op metaal is gemonteerd.

Vermindering van het bereik door verschillende materialen

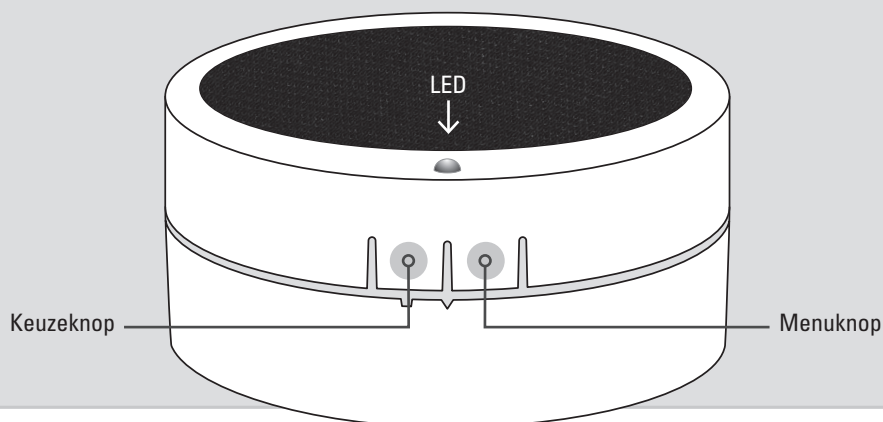
(Door muren, deuren, metaaldelen, etc., kan het bereik aanzienlijk worden verminderd.)



TECHNISCHE GEGEVENS

DRAADLOZE GONG CALIMA 50 EN 100

Kleur	Wit
Wandmontage	Nee
Draadloze frequentie CALIMA 100	868,35 MHz
Oproeponderscheid CALIMA 100	11-voudig
Oproeponderscheid CALIMA 50	2-voudig
Volume	Max. 86 dB(A) afhankelijk van de melodie
Afmetingen	Ø 105 mm x 43 mm
Voedingsspanning	3 batterijen 1,5 V baby (AA) of 8 – 12 V AC/DC
Temperatuurbereik	5 tot 40 °C
Gebruik	alleen in droge ruimten



CALIMA 50: FOUT – OORZAAK – OPLOSSING

1. U drukt op de beldrukknop, maar de gong reageert niet.

1.1 U heeft de drukknop niet goed aangesloten.

Volg het schema in het hoofdstuk "Eerste inbedrijfstelling" op.

1.2 De batterijen zijn verkeerd om geplaatst.

Plaats de batterijen met de min-contacten tegen de veren in de batterijhouder. Het hoofdstuk "Eerste inbedrijfstelling" opvolgen.

1.3 Er is geen spanning aanwezig bij de klemmen (8- 12 V) van de CALIMA 50.

Worden geen batterijen gebruikt, wordt de gong gevoed via een trafo of netadapter. Zorg dat de gong elektrische voedingspanning heeft.

2. De gong reageert niet, nadat u op de beldrukknop heeft gedrukt.

2.1 De batterijen zijn omgedraaid geplaatst (verkeerde polariteit).

Plaats de batterijen met het plusteken aan de tegengestelde zijde van de veer in de batterijhouder. De correcte positie is ook gemarkeerd in de batterijhouder.

2.2 De batterijen van de gong hebben niet de vereiste spanning.

Plaats drie nieuwe batterijen van het type AA 1,5 V. Gebruik nieuwe batterijen met een hogere capaciteit of batterijen in plaats van accu's.

2.3 Er is geen spanning aanwezig bij de klemmen (8- 12 V) van de CALIMA 50.

Worden geen batterijen gebruikt, wordt de gong gevoed via een trafo of netadapter. Zorg dat de gong elektrische voedingspanning heeft.

2.4 De draadloze gong is gedempt (mute) of in de sluimermodus.

Druk op de keuzeknop, om de mute-functie / de sluimermodus te beëindigen.

CALIMA 100: FOUT – OORZAAK – OPLOSSING

1. De LED van de draadloze beldrukknop knippert na het indrukken, maar de draadloze gong reageert niet.

1.1 U heeft de koppeling niet geactiveerd.

Druk binnen 7 seconden op de keuzeknop, na het kiezen van menupunt "Koppeling".

1.2 Het draadloos bereik van de draadloze gong (ontvanger) en de draadloze beldrukknop of draadloze bewegingsmelder (zender) is overschreden.

Verminder de afstand tussen beldrukknop (alternatief draadloze bewegingsmelder) en de draadloze gong of wijzig de opstellocatie van de draadloze gong. Muren etc. kunnen het bereik duidelijk verminderen.

1.3 De batterijen zijn verkeerd om geplaatst.

Plaats de batterijen met de min-contacten tegen de veren in de batterijhouder. Het hoofdstuk "Eerste inbedrijfstelling" opvolgen.

1.4 Er is geen spanning aanwezig bij de klemmen (8- 12 V) van de CALIMA 100.

Worden geen batterijen gebruikt, wordt de gong gevoed via een trafo of netadapter. Zorg dat de gong elektrische voedingspanning heeft.

1.5 De batterijen in de draadloze beldrukknop / draadloze bewegingsmelder hebben niet de juiste spanning / zijn niet correct ingelegd (verkeerde polariteit).

Volg hiervoor de betreffende bedieningshandleiding op.

2. De draadloze gong reageert niet na het drukken op de draadloze beldrukknop of op activering van de draadloze bewegingsmelder.

2.1 De batterijen zijn omgedraaid geplaatst (verkeerde polariteit).

Plaats de batterijen met het plusteken aan de tegengestelde zijde van de veer in de batterijhouder. De correcte positie is ook gemarkeerd in de batterijhouder.

2.2 De batterijen van de draadloze gong hebben niet de vereiste spanning.

Plaats drie nieuwe batterijen van het type baby 1,5 V / AA. Gebruik nieuwe batterijen met een hogere capaciteit of batterijen in plaats van accu's.

2.3 Er is geen spanning aanwezig bij de klemmen (8- 12 V) van de CALIMA 100.

Worden geen batterijen gebruikt, wordt de gong gevoed via een trafo of netadapter. Zorg dat de gong elektrische voedingspanning heeft.

2.4 De draadloze gong is gedempt (mute) of in de sluimermodus.

Druk op de keuzeknop, om de mute-functie / de sluimermodus te beëindigen.

2.5 De batterijen in de draadloze beldrukknop / draadloze bewegingsmelder hebben niet de juiste spanning / zijn niet correct ingelegd (verkeerde polariteit).

Volg hiervoor de betreffende bedieningshandleiding op.

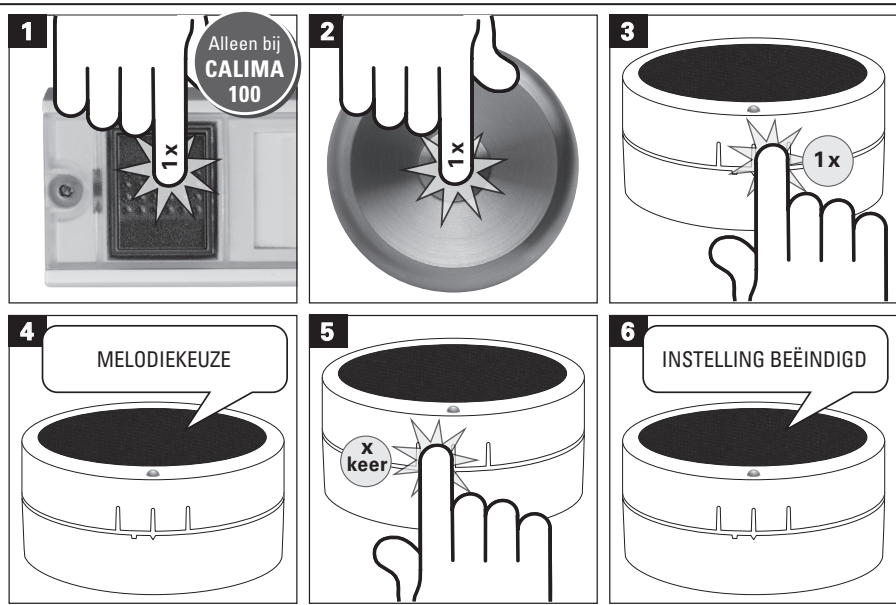
3. Na de melodie hoort u vier pieptonen.

3.1 Na de belmelodie hoort u vier pieptonen (bij gebruik van de draadloze beldrukknop MISTRAL SE03).

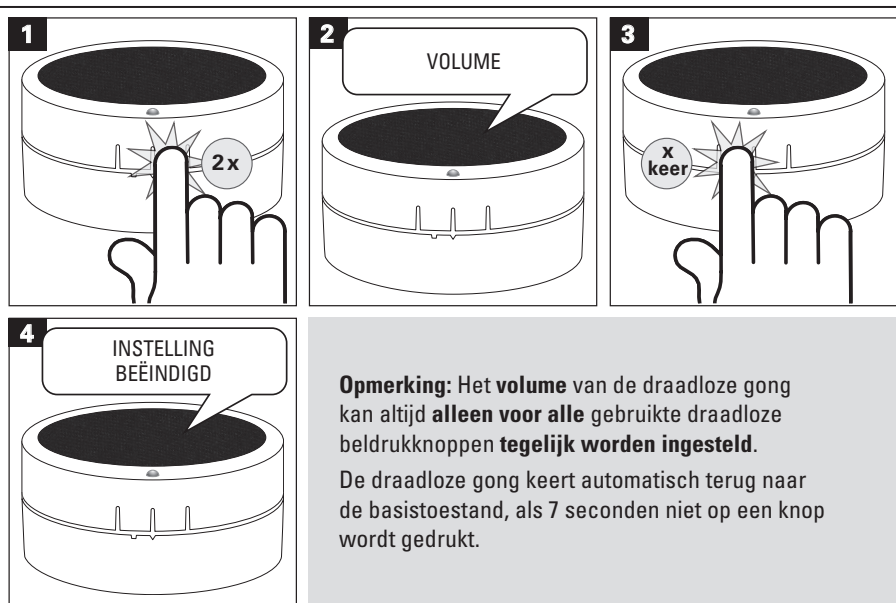
De batterijen van de draadloze beldrukknop MISTRAL SE03 hebben niet de vereiste spanning. Volg hiervoor de betreffende bedieningshandleiding op.

KORTE HANDLEIDING

Melodiekeuze



Volume melodie

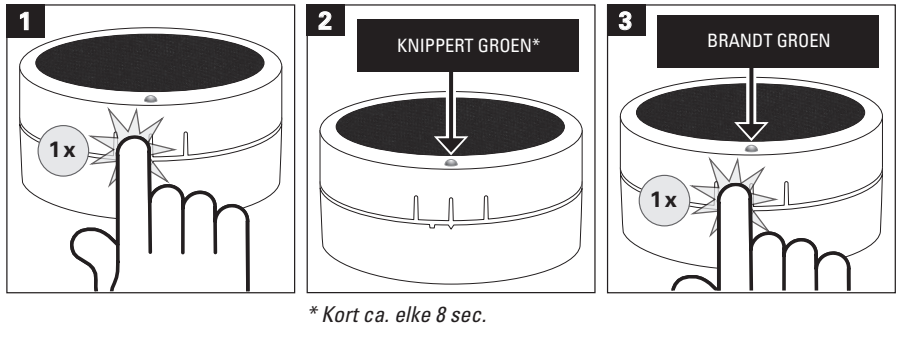


Opmerking: Het volume van de draadloze gong kan altijd **alleen voor alle** gebruikte draadloze bedrukknoppen **tegelijk worden ingesteld**.

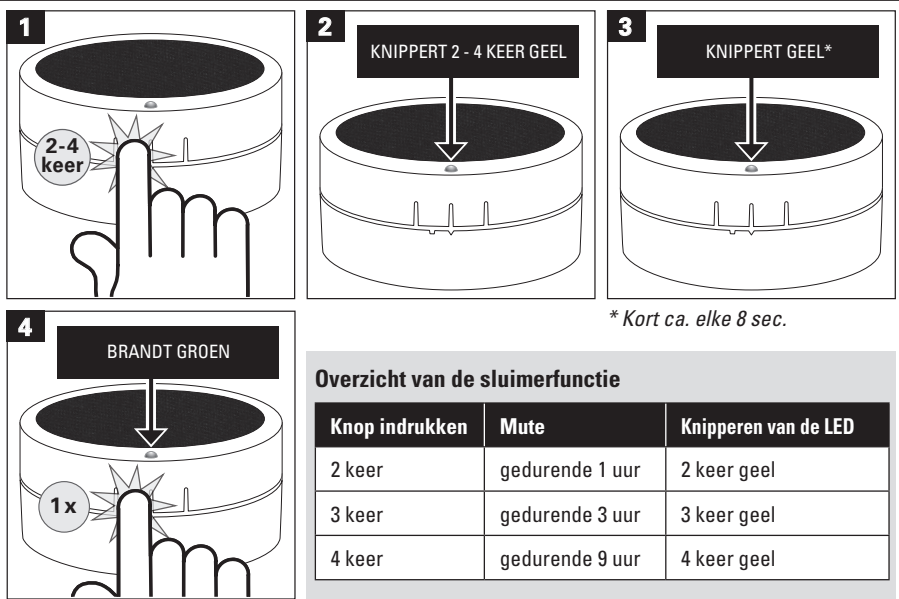
De draadloze gong keert automatisch terug naar de basistoestand, als 7 seconden niet op een knop wordt gedrukt.

KORTE HANDLEIDING

Mute-functie



Sluimerfunctie

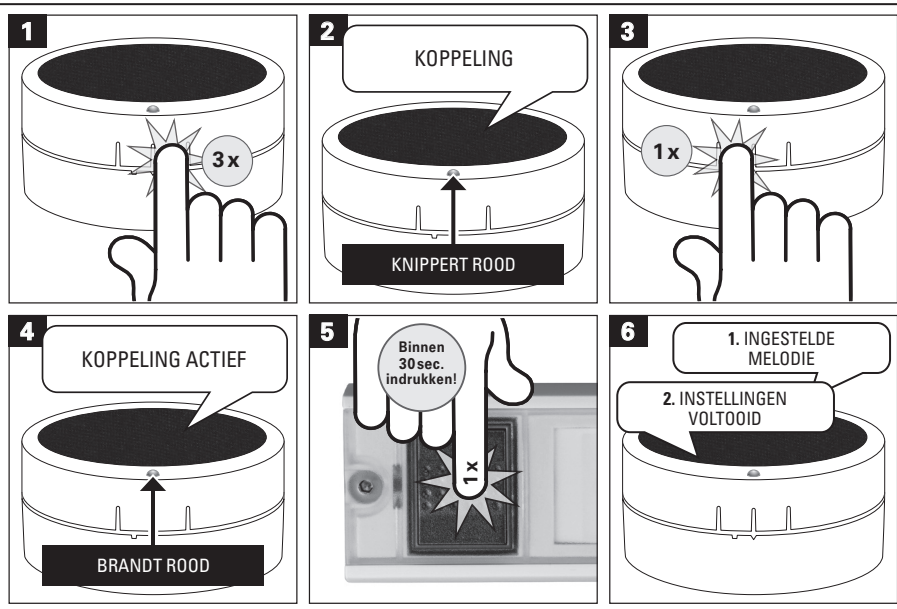


Overzicht van de sluimerfunctie

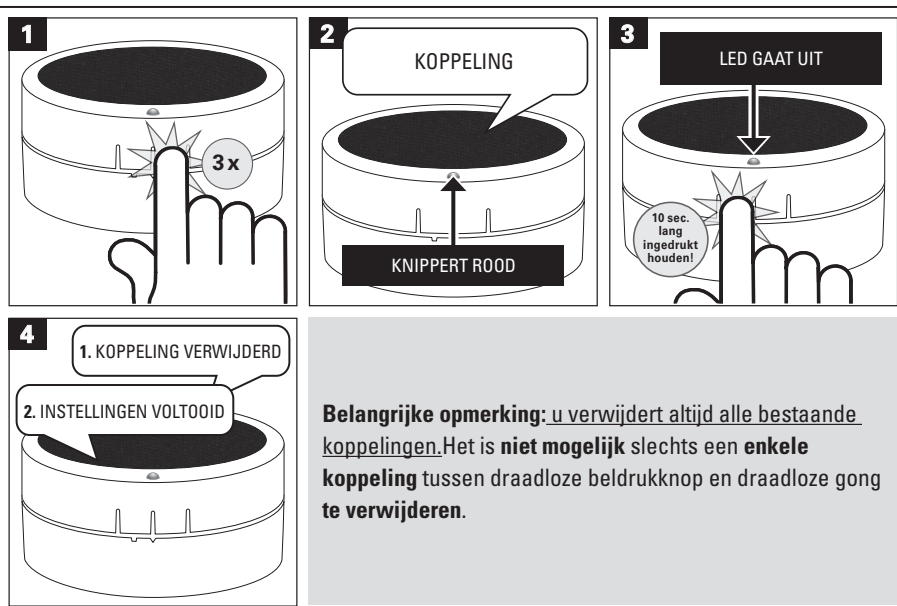
Knop indrukken	Mute	Knipperen van de LED
2 keer	gedurende 1 uur	2 keer geel
3 keer	gedurende 3 uur	3 keer geel
4 keer	gedurende 9 uur	4 keer geel

KORTE HANDLEIDING

CALIMA 100 koppelen



CALIMA 100 koppeling verwijderen

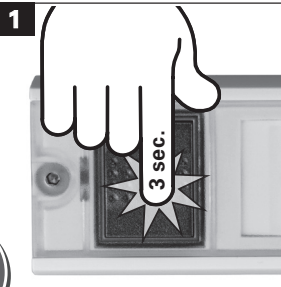


Belangrijke opmerking: u verwijdert altijd alle bestaande koppelingen. Het is **niet mogelijk** slechts een enkele koppeling tussen draadloze beldrukknop en draadloze gong te verwijderen.

KORTE HANDLEIDING

Alarmfunctie

Alleen bij
CALIMA
100



Belangrijk: Om de geïntegreerde alarmfunctie te kunnen gebruiken, moet in de draadloze bedrukknop een draadbrug worden doorgeknipt. Raadpleeg hiervoor graag de installatie- en bedieningshandleiding van de draadloze deurbelknop MISTRAL SE03.

De wettelijke garantietermijn geldt. Uitgesloten van deze garantie zijn defecten die door een ondeskundige behandeling, onbeoogd gebruik of het niet opvolgen van de installatie- en bedieningshandleiding zijn ontstaan.

Verder behoudt de fabrikant zich het recht voor de inhoud van deze handleiding zonder voorafgaande mededeling te wijzigen. De in deze installatie- en bedieningshandleiding opgenomen uitvoeringen zijn zorgvuldig uitgewerkt en gecontroleerd. Desondanks accepteert de fabrikant geen enkele verantwoordelijkheid voor het gebruik hiervan. Hetzelfde geldt voor personen of bedrijven, die hebben geholpen bij het opstellen van deze handleiding.

GROTHE GmbH
Löhestraße 22
D- 53773 Hennef
service@grothe.de
www.grothe.de

GROTHE
URMET|GROUP