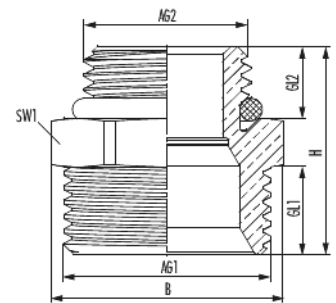


Anschlussnippel

Artikelnummer 2554123401



Technische Daten

Anschlussgröße 1 (AG1)	G 3/4
Anschlussgröße 2 (AG2)	G 1/2
Anschlussstyp 1 (AT1)	Eurokonus
Anschlussstyp 2 (AT2)	Außengewinde
Geeignet für	Eurokonus , HUMMEL Klemmverschraubungsprogramm (MKV/SpeedFIX) und Sonderlösungen
Bauform	Durchgangsform
Gewindelänge 1 (GL1)	11 mm
Gewindelänge 2 (GL2)	9 mm
Schlüsselweite 1 (SW1)	26 mm
Länge (L)	29 mm
Breite (B)	29 mm
Höhe (H)	26 mm
Material Formdichtungen	EPDM
Material Körper	Messing vernickelt

Anschlussnippel

Artikelnummer 2554123401

Material	Messing vernickelt
max. Betriebsdruck	10 bar
max. Betriebstemperatur Heizung	120 °C

Kaufmännische Daten

Verpackungseinheit	50
EAN-Code	4033878200605
Gewicht (Stammdaten)	0,049 kg
ETIM 7	EC003024
ETIM 8	EC003024
eCl@ss 10.1	22-56-92-90
Zolltarifnummer	84819000

Notiz:

Anschlussnippel

Artikelnummer 2554123401