



## Metronomis 1 LED, Urban road & street light, 45.5 W, 5160 lm, 3000 K, CRI80, Metronomis-lichtverdeling breed, Veiligheidsklasse I, IP65

Onze familie van vijf zeer opvallende Metronomis 1 LED-armaturen is nu verkrijgbaar in LED. De bekroonde Metronomis 1 LED-reeks is ontworpen om de armaturen in Cambridge, Berlijn, Bordeaux, Brussel en Porto te verbeteren met nog betere verlichtingsprestaties en efficiëntie. Architecten en verlichtingsontwerpers kunnen deze armaturen en speciale palen en beugels gebruiken met een grote verscheidenheid aan optieken. Zo kunnen ze een totale stadsverlichtingsoplossing creëren met een consistent ontwerp dat toch de verschillen in stads cultuur en geschiedenis weerspiegelt. Overdag integreert Metronomis 1 LED zich harmonieus in elk straatbeeld. 's Nachts is haar verschijning zowel functioneel - mensen en verkeer veilig door de stad leiden - als decoratief, door een aangename sfeer te creëren op stadspleinen en voetgangersgebieden. De Metronomis 1 LED

straatverlichtingsoplossing heeft een System Ready (SR) aansluiting, waardoor deze klaar is voor de toekomst en gekoppeld kan worden aan standalone of geavanceerde besturings- en verlichtingssoftwaretoepassingen zoals Interact van Signify. Bovendien is elk Metronomis LED 1 armatuur uniek identificeerbaar, dankzij de Signify Service tag app. Door simpelweg een QR-code te scannen, die in de deur van de mast of direct op het armatuur is geplaatst, krijg je direct toegang tot de configuratie van het armatuur. Dit maakt onderhoud en programmering sneller en eenvoudiger en stelt je in staat om een digitale bibliotheek van verlichtingsactiva en reserveonderdelen aan te leggen.

## Algemene informatie

Type lichtbron	LED60 [LED module 6000 lm]
Lichtbron vervangbaar	Ja
Aantal VSA's	1 unit
Driver/VSA inbegrepen	Ja
Lamptype	LED
Servicetag	Ja
Lamptype	LED
Waardeschaal	Best
Garantieperiode	5 jaar

## Gegevens lichttechniek

Lichtvervuiling naar boven (ULR)	0,03
Lichtstroom	5.160 lm
Gecorreleerde kleurtemperatuur (nom.)	3000 K
Lichtrendement (gespec.) (nom.)	113 lm/W
Kleurweergave-index (CRI)	80
Kleur lichtbron	830 warmwit
Bundelspreiding armatuur	53° - 35° x 150°
Type optiek buiten	Metronomis-lichtverdeling breed
Windbelastbaar oppervlak	0,27 m <sup>2</sup>

## Bedrijfs- en elektrische gegevens

Ingangsspanning	220 tot 240 V
Ingangsfrequentie	50 to 60 Hz
Aanloopstroom	43 A
Aanlooptijd inschakelpiek	0,26 ms
Energieverbruik	45,5 W
Arbeidsfactor	0.98
Aansluiting	Insteekconnector 5-polig Wieland/Adels-compatibel
Kabel	-
Aantal producten op MCB van 16 A type B	10
IEC beschermingsklasse	Veiligheidsklasse I
Surge Protection (Common/Differential)	Overspanningsbeveiligingsniveau tot 6 kV differentieële modus en 8 kV gemeenschappelijke modus

## Dimbaarheid en regelsystemen

Dimbaar	Nee
Driver/voedingsunit/transformator	Voedingsunit (aan/uit)
Constante lichtopbrengst	Nee
DALI-standaard	DALI-2™

## Eigenschappen behuizing en afmetingen

Materiaal behuizing	Aluminium
Reflectormateriaal	-

Materiaal optiek	Polycarbonaat
Materiaal optische lichtkap/lens	Polycarbonaat
Fixation materiaal	Aluminium
Kleur behuizing	Grijs
Bevestigingsvoorziening	Mastopzetstuk voor diameter 60 mm
Vorm optische lichtkap/lens	Gebogen
Afwerking optische lichtkap/lens	Helder
Totale lengte	795 mm
Totale breedte	590 mm
Totale hoogte	795 mm
Totale diameter	590 mm
Afmetingen (hoogte x breedte x diepte)	795 x 590 x 795 mm
Beschermingsklasse	IP 65 [Bescherming tegen binnendringen van stof, straalwaterdicht]
IK-classificatie	IK08 [5 J, beschermd tegen vandalisme]
Standaard kanteelhoek opzetmontage	-
Standaard kanteelhoek opschuifmontage	-
Type lichtkap	Polycarbonaat schaal/lichtkap
Nettogewicht (per stuk)	11,400 kg

## Keurmerken en classificaties

Brandbaarheidsmarkering	-
CE-markering	Ja
ENEC-markering	ENEC-markering
Conform EU RoHS-richtlijn	Ja
Prestaties bij omgevingstemperatuur Tq	25 °C
Opmerkingen:	* Bij extreme omgevingstemperaturen kan de armatuur automatisch dimmen om onderdelen te beschermen
Bereik omgevingstemperatuur	-40 tot +50 °C

## Initiële prestaties (conform IEC)

Tolerantie lichtstroom	+/-7%
Aanvankelijke kleurkwaliteit	(0.434, 0.403) SDCM <5
Tolerantie energieverbruik	+/-10%
Initiële Tolerantie kleurweergave-index	+/-2
Standaardafwijking kleurcombinatie (McAdam-ellips)	SDCM≤5

## Prestaties gedurende tijd (conform IEC)

Uitvalpercentage voorschakelapparatuur bij mediaan bruikbare levensduur van 100.000 uur	10 %
Lumenbehoud (EN-IEC 62722-2-1) bij mediaan bruikbare levensduur van 100.000 uur	L97

## Duurzaamheidsgegevens

Sustainability rating	Unclassified
Ingebedde koolstof (A1-A3)	126 kg CO <sub>2</sub> e
Verhouding van bewerkte materialen in product	37,8 %
Recyclebare inhoudsverhouding van het eindproduct	41,8 %
GWP totaal B6 (kg CO <sub>2</sub> eq) Opgegeven eenheid	Bereken met uw lokale energiemixwaarde: Vermogen (kW, aangegeven eenheid) * Levensduur (uren, aangegeven eenheid) * Energiemix (kg CO <sub>2</sub> eq / kWh)
GWP totaal B6 (kg CO <sub>2</sub> eq) Functionele eenheid	Bereken met uw lokale energiemixwaarde: Aangegeven vermogen (kW) * 1000 (lm) / lumenoutput (lm) Aangegeven eenheid * 35000 (uur) * energiemix (kg CO <sub>2</sub> eq / kWh)

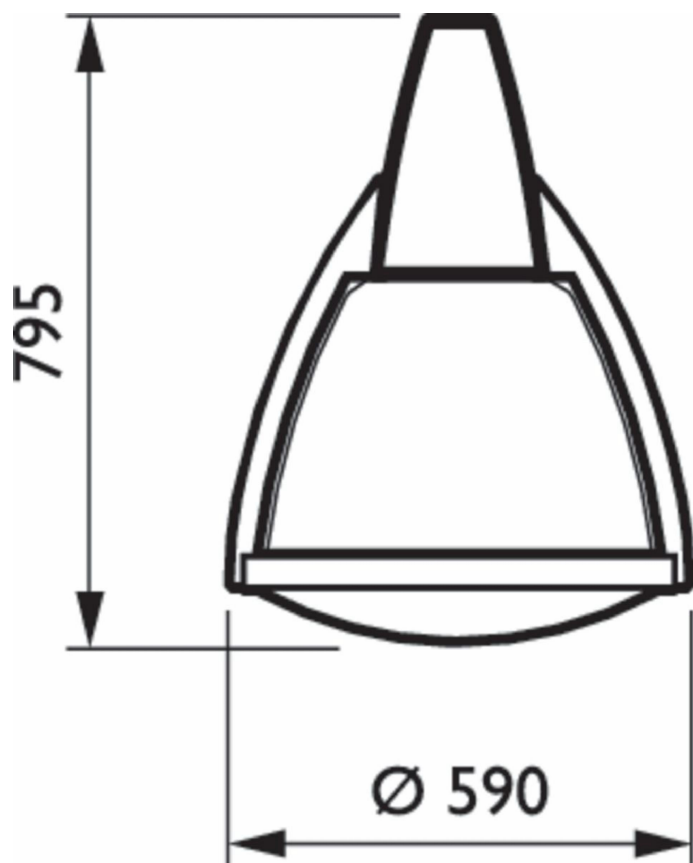
## Productgegevens

Productnaam voor bestelling	BDS592 LED60-4S/830 I TT MDW GR
Volledige productnaam	BDS592 LED60-4S/830 I TT MDW GR
Full EOC	871951421224400
Bestelcode	8719514212244

Materiaalnr. (12NC)	912300024871
Lokale code	8719514212244
Numerator - Aantal per pak	1
EAN/UPC - product/ behuizing	8719514212244

Numerator - Dozen per buitendoos	1
EAN/UPC - Case	8719514212244
Code productfamilie	BDS592 [METRONOMIS 1 LED BORDEAUX (2 ARMS)]

## Maatschets



## Polar normal diagrammen

