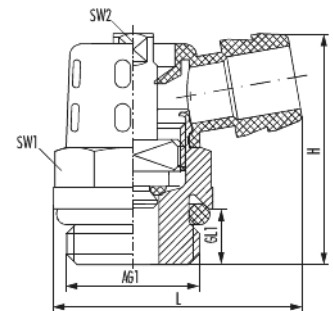


Drehbares Entleerungsventil mit Schlüsselbetätigung

Artikelnummer 2531120001



Technische Daten

Anschlussgröße 1 (AG1)	G 1/2
Anschlussstyp 1 (AT1)	Außengewinde
Anschlussstyp 2 (AT2)	Entleerung
Gewindelänge 1 (GL1)	7 mm
Schlüsselweite 1 (SW1)	19 mm
Schlüsselweite 2 (SW2)	5 mm
Auslauf	drehbar
Bedienung	Schlüsselbetätigung
Länge (L)	32 mm
Breite (B)	32 mm
Höhe (H)	29 mm
Material Formdichtungen	EPDM
Material Kunststoffkappe	PA
Material Körper/Spindel	Messing vernickelt
Material Spindel	Messing vernickelt

Drehbares Entleerungsventil mit Schlüsselbetätigung

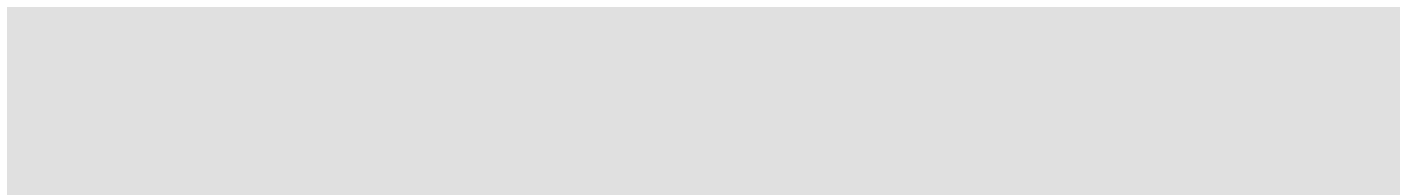
Artikelnummer 2531120001

Material	Messing vernickelt
max. Betriebsdruck	10 bar
max. Betriebsdruck	10 bar , 16 bar (bei geschlossener Spindel und einer max. Betriebstemperatur von 100°C)
max. Betriebstemperatur Heizung	130 °C

Kaufmännische Daten

Verpackungseinheit	50
EAN-Code	4033878101193
Gewicht (Stammdaten)	0,039 kg
ETIM 7	EC010071
ETIM 8	EC010071
eCl@ss 10.1	22-39-04-11
Zolltarifnummer	84818039

Notiz:



Drehbares Entleerungsventil mit Schlüsselbetätigung

Artikelnummer 2531120001