

Technisch specificatieblad

Galvanisch verzinkte stalen bocht, met schroefdraad

Artikelnr. 2046779



90°-bocht voor installatiebuis conform NEN-EN-IEC 61386-1 met draadeinden conform NEN-EN-IEC 60423. Met braamvrije binnenwand.
Per buisbocht is al een verbindingsmof opgeschroefd.

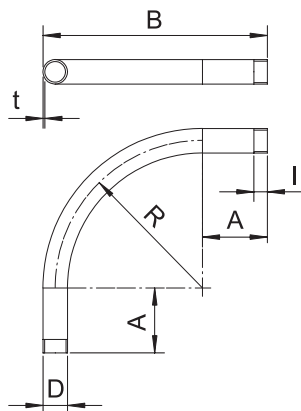


St	Staal
G	galvanisch verzinkt

Stamgegevens

Bestelnr.	2046779
Type	SBNM20 G
Dimensie	M20x1,5
Materiaal	staal
Materiaal-afk.	St
Oppervlak	galvanisch verzinkt
Oppervlak volgens DIN	EN ISO 19598 / EN ISO 4042
Oppervlak afk.	G
Kleinste verkoop-eenheid (VG)	25 Stuk
Gewicht	21,00 kg/100 st.

Technische gegevens



Afmeting A	55,00 mm
Afmeting B	155,00 mm
Afmeting D	20,00 mm
Afmeting M	M20
Afmeting R	90,00 mm
Afmeting t	1,60 mm
Afmeting I	13,00 mm
Uitvoering	Schroefdraad
Schroefdraad	M20x1,5
Voor buisdiameter nominaal	20,00 mm
Flexibel	<input type="checkbox"/>
Haloveenvrij	<input type="checkbox"/>
Met inspectieopening en deksel	<input type="checkbox"/>
Met mof	<input checked="" type="checkbox"/>
Oppervlak gepolijst	<input type="checkbox"/>
Oppervlak geborsteld	<input type="checkbox"/>
Hoek van de bocht	90,00 °
Tweedelig	<input type="checkbox"/>