

Merk hansgrohe
 Artikelnaam **Tecturis E** Eéngreeps badmengkraan opbouw
 Art.nr. 73420000
 Oppervlakte chroom
 Netto prijs 345,94 EUR



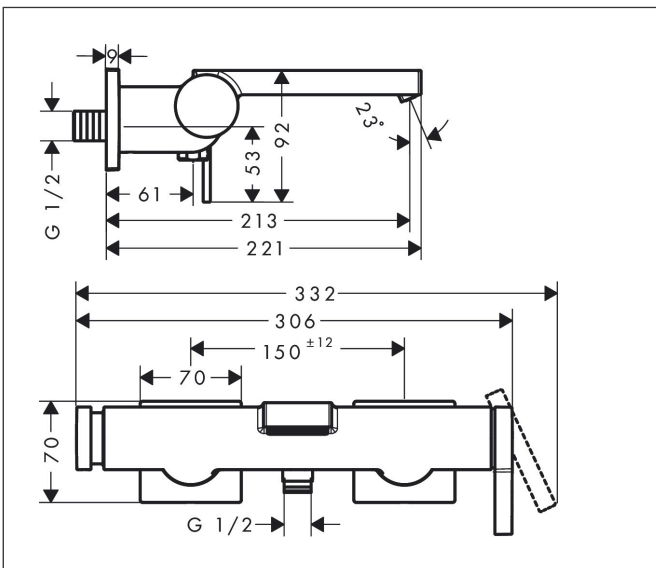
Product foto



Kenmerken

- voorsprong uitloop 213 mm
- hartafstand: 150 ± 12 mm
- straalsoort mengkraan: WaterfallStream
- maximale doorstroomhoeveelheid bij 3 bar: 22 l/min
- keramisch kardoos
- temperatuurbegrenzing instelbaar
- drukregelaar Select met automatische reset
- met geïntegreerde zekerheidscombinatie EN 1717. Let op: alleen te gebruiken in combinatie met Exafill
- S-aansluitingen
- wandmontage

Maat tekeningen



Technologie

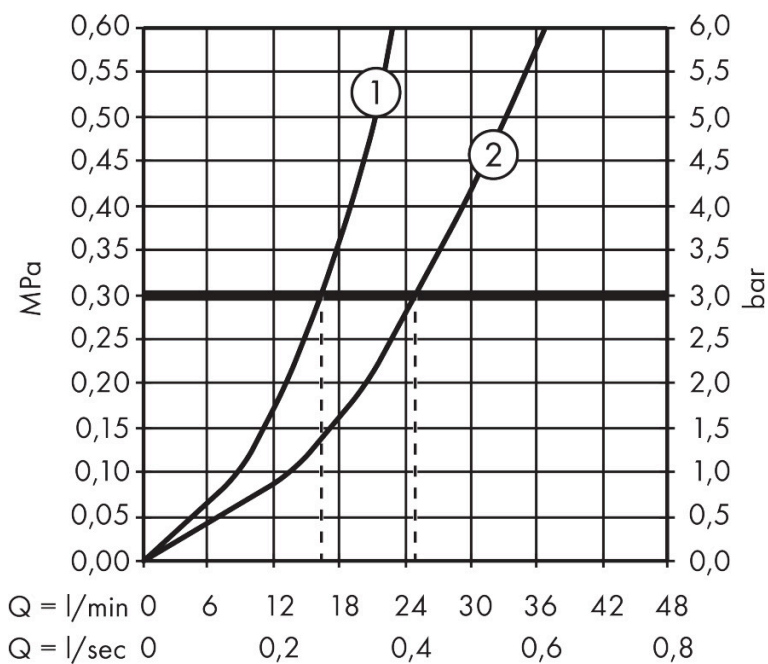


Certificaat



Merk hansgrohe
 Artikelnaam **Tecturis E** Eéngreeps badmengkraan opbouw
 Art.nr. 73420000
 Oppervlakte chroom
 Netto prijs 345,94 EUR

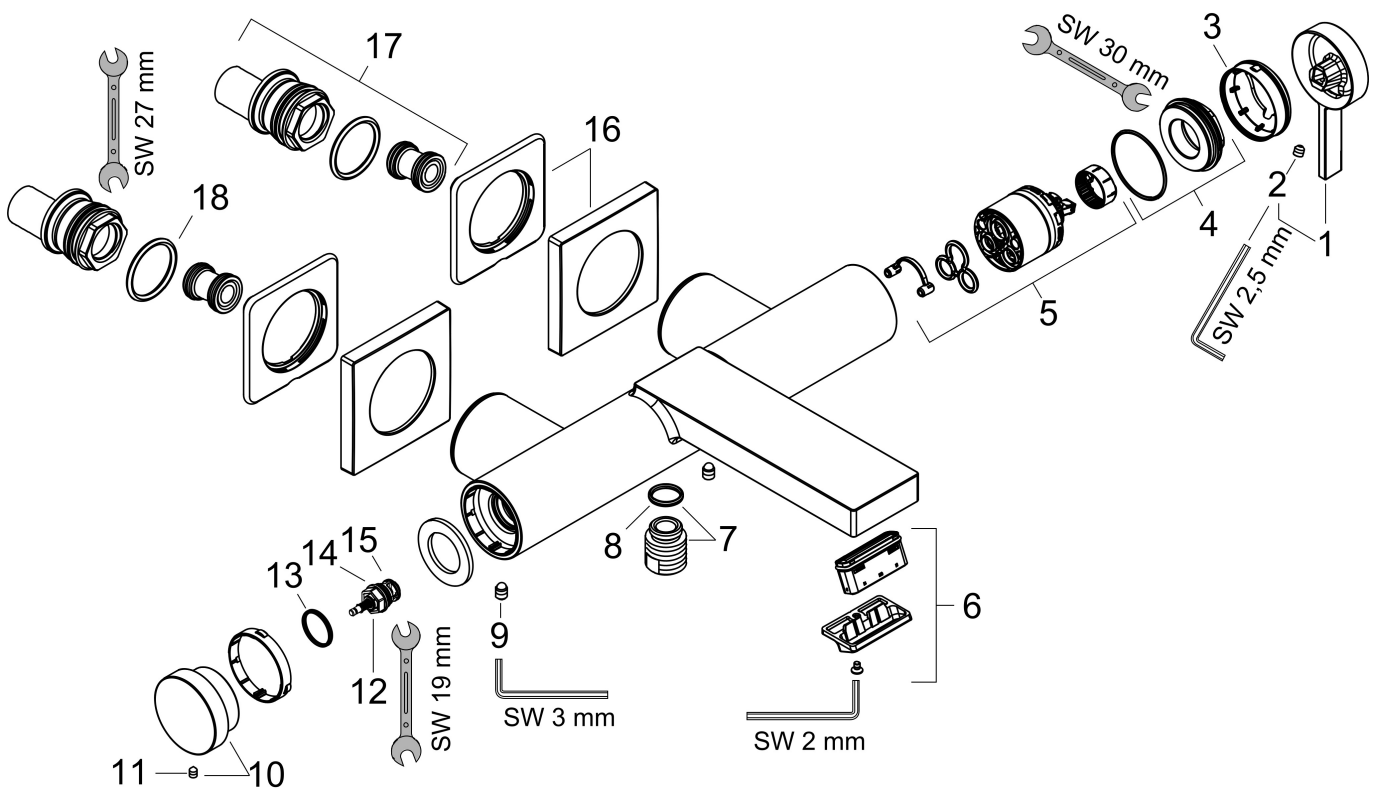
Stroomschema



1 Handdouche
 2 Baduitloop

Merk	hansgrohe
Artikelnaam	Tecturis E Eéngreeps badmengkraan opbouw
Art.nr.	73420000
Oppervlakte	chrom
Netto prijs	345,94 EUR

Explosietekening voor bouwjaar: >05/25



Merk hansgrohe
 Artikelnaam **Tecturis E** Eéngreeps badmengkraan opbouw
 Art.nr. 73420000
 Oppervlakte chroom
 Netto prijs 345,94 EUR

Onderdelen voor bouwjaar: >05/25

Pos	Beschrijving	Art.nr.	Prijs
1	greep	87115000	42,22
2	inbusschroef M5x5	98446000	3,12
3	afdekkap	94370000	34,01
4	moer	93995000	21,22
5	kardoes compl.	93895000	42,22
6	perlator compl.	87118000	34,01
7	aansluiting	95392000	17,26
8	O-ring 14x2	98129000	3,12
9	schroef	94366000	8,01
10	drukknop	94369000	34,01
11	inbusschroef M4x6	97767000	3,12
12	omstelling compl.	94368000	34,01
13	O-ring 17x1,5	98137000	3,12
14	O-ring 12x1,5	98430000	3,12
15	O-ring 15x1,5	92118000	3,12
16	rozet	87116000	21,22
17	S-koppelingenset	95772000	81,54
18	O-ring 29x3	98371000	4,99