

Merk hansgrohe
 Artikelnaam **Rebris E** ééngreeps badmengkraan opbouw
 Art.nr. 72450670
 Oppervlakte mat zwart
 Netto prijs 181,80 EUR



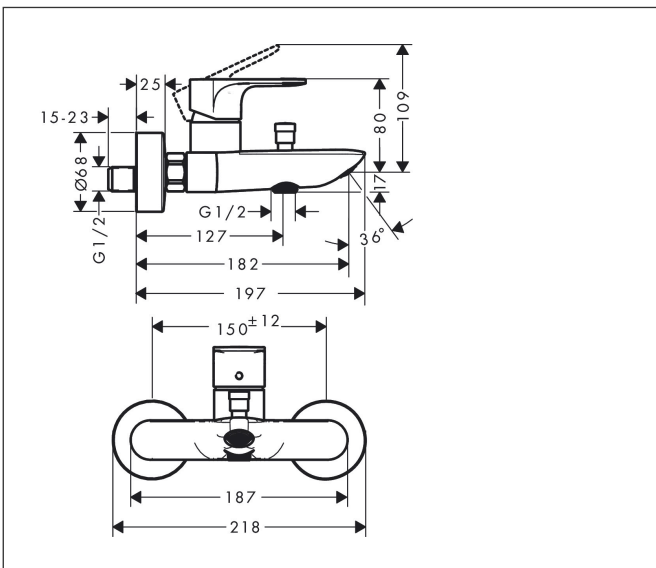
Product foto



Kenmerken

- voorsprong uitloop 182 mm
- hartafstand: 150 ± 12 mm
- straalsoort mengkraan: normale straal
- maximale doorstroomhoeveelheid bij 3 bar: 20,4 l/min
- keramisch kardoos
- temperatuurbegrenzing instelbaar
- omstelling met automatische reset
- met geïntegreerde zekerheidscombinatie EN 1717. Let op: alleen te gebruiken in combinatie met Exafill
- S-aansluitingen
- wandmontage
- de perlator kan gemakkelijk worden verwijderd met behulp van een muntstuk en zonder gereedschap

Maat tekeningen



Technologie

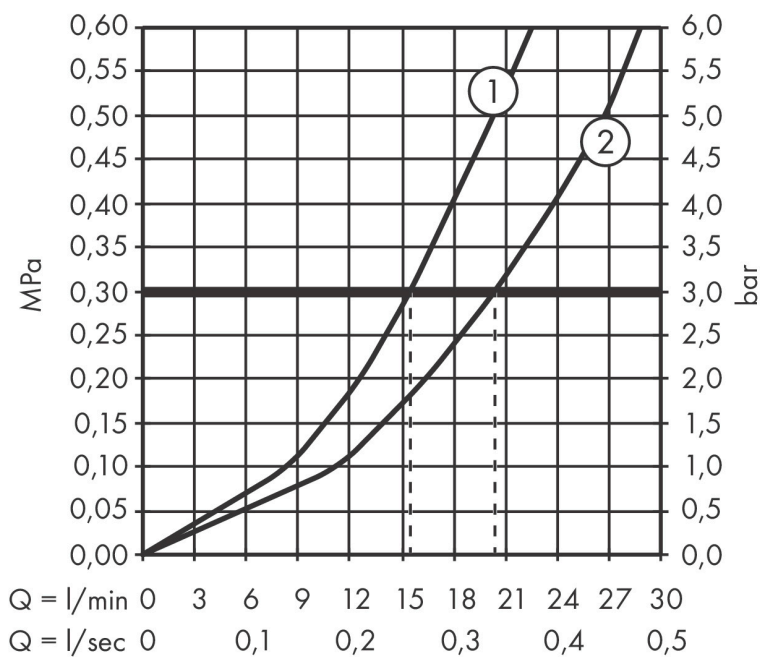


Certificaat



Merk hansgrohe
 Artikelnaam **Rebris E** ééngreeps badmengkraan opbouw
 Art.nr. 72450670
 Oppervlakte mat zwart
 Netto prijs 181,80 EUR

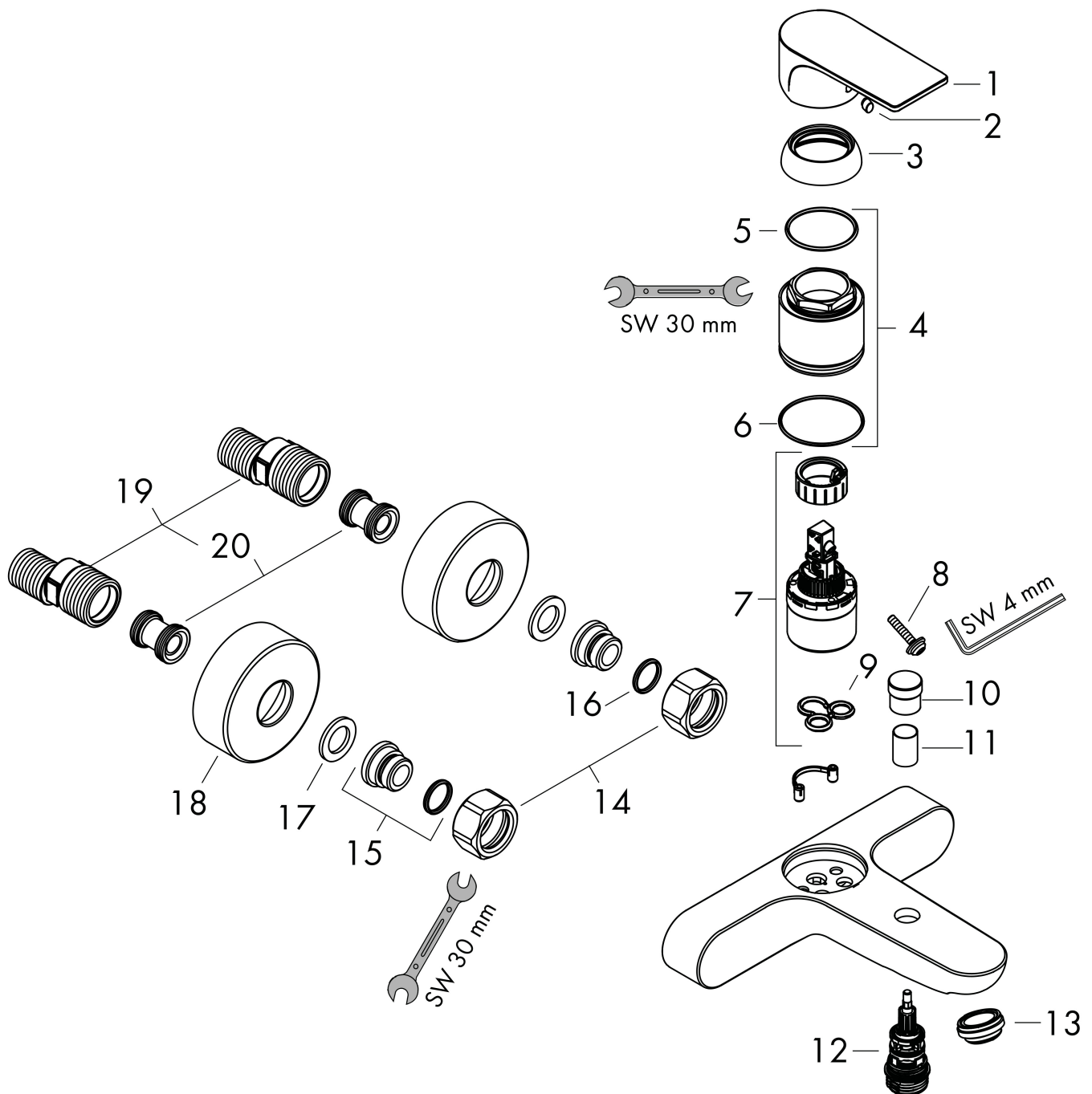
Stroomschema



1 Shower outlet with 1B-resistance
 2 Uitlaat bad

Merk	hansgrohe
Artikelnaam	Rebris E ééngreeps badmengkraan opbouw
Art.nr.	72450670
Oppervlakte	mat zwart
Netto prijs	181,80 EUR

Explosietekening voor bouwjaar: >06/22



Merk hansgrohe
 Artikelnaam **Rebris E** ééngreeps badmengkraan opbouw
 Art.nr. 72450670
 Oppervlakte mat zwart
 Netto prijs 181,80 EUR

Onderdelen voor bouwjaar: >06/22

Pos	Beschrijving	Art.nr.	Prijs
1	greep	94655670	63,34
2	greepstop	96338610	4,68
3	afdekkap	97406670	25,90
4	moer	97977670	51,06
5	O-Ring 32x2	98193000	3,12
6	O-ring 33x1,5	98164000	3,12
7	kardoes compl.	92730000	54,08
8	borgschroef	95140000	4,99
9	dichting	95008000	8,01
10	trekknop	97981670	25,90
11	huls	97979670	19,86
12	omstelling	97978000	54,08
13	perlator M24x1 (30 l/min)	94656000	4,99
14	moeren set	96157670	40,14
15	aansluiting	97220000	13,21
16	O-ring 15x2	98163000	3,12
17	zeefdichting	96922000	8,01
18	rozet Ø 68 mm	96467670	25,90
19	S-koppelingenset (±12 mm)	94140000	42,22
20	slagdemper	96429000	4,99