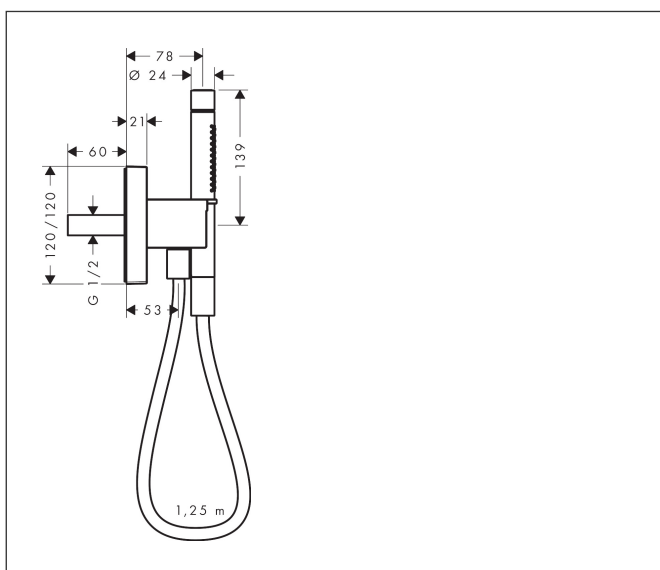


Merk	AXOR
Artikelnaam	<b>AXOR Starck</b> wandhouder 120/120 met staafhanddouche 2jet en doucheslang
Art.nr.	12626000
Oppervlakte	chrom
Netto prijs	544,39 EUR

## Product foto



## Maat tekeningen



## Kenmerken

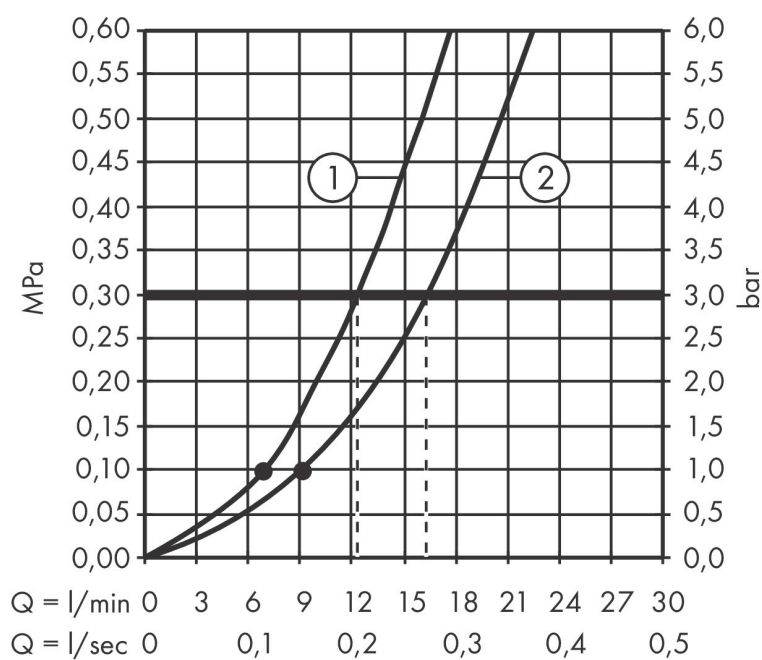
- bestaat uit: portereenheid, staafhanddouche, douchehouder, doucheslang
- diameter handdouche 68 x 24 mm
- Rain, MonoRain
- bij installatie in direct verband (10 mm afstand) is inbouwdeel # 28486180 benodigd
- bij samengevoegde installatie (10 mm afstand) wordt voor een optimale bediening alleen de horizontale montage aanbevolen
- bij installatie zonder direct verband (afstand meer dan 10 mm) is er geen inbouwdeel benodigd
- voor doucheslang met conische moer aan beide zijden
- lengte doucheslang: 1250 mm
- met terugslagklep
- geïntegreerde houder
- afspoelbare filterring

## Straalsoorten



Merk	AXOR
Artikelnaam	<b>AXOR Starck</b> wandhouder 120/120 met staafhanddouche 2jet en doucheslang
Art.nr.	12626000
Oppervlakte	chrom
Netto prijs	544,39 EUR

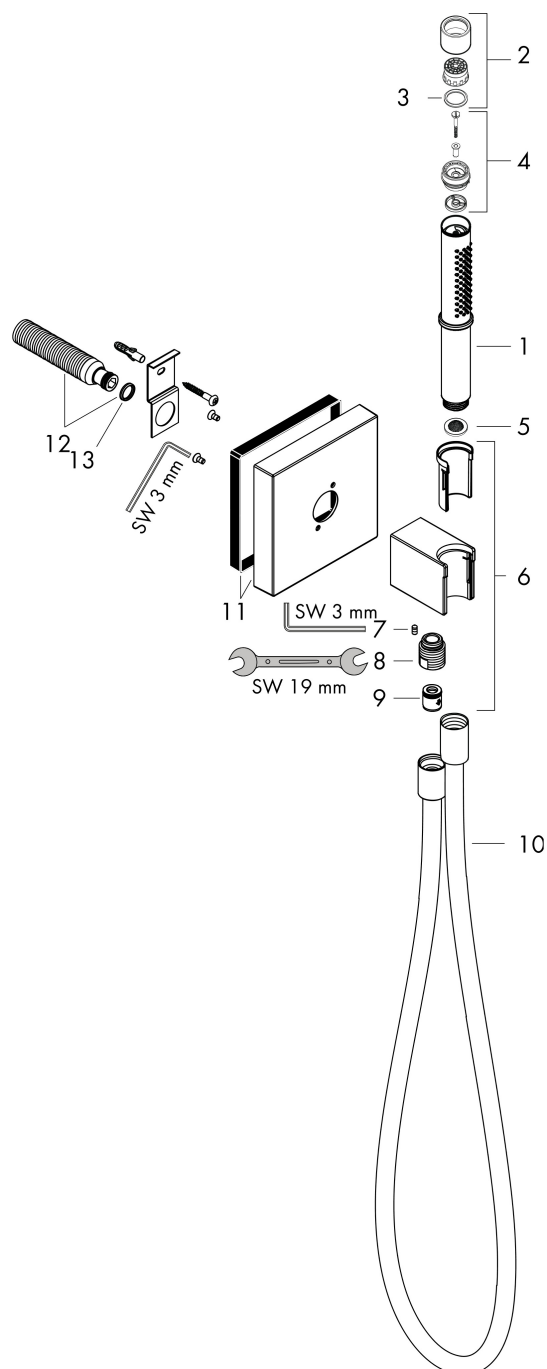
## Stroomschema



De verbruikswaarden werden in overeenstemming met de praktijk met de bijbehorende armaturen (thermostaat/mengkraan/inbouwventiel) gemeten.

Merk	AXOR
Artikelnaam	<b>AXOR Starck</b> wandhouder 120/120 met staafhanddoucheslang 2-jet en doucheslang
Art.nr.	12626000
Oppervlakte	chrom
Netto prijs	544,39 EUR

## Explosietekening voor bouwjaar: >11/12



Merk	AXOR
Artikelnaam	<b>AXOR Starck</b> wandhouder 120/120 met staafhanddouche 2jet en doucheslang
Art.nr.	12626000
Oppervlakte	chrom
Netto prijs	544,39 EUR

## Onderdelen voor bouwjaar: >11/12

Pos	Beschrijving	Art.nr.	Prijs
1	Handdouche	95390000	227,60
2	straalschijf	95411000	32,70
3	O-Ring 14x2,5	98189000	3,00
4	omstelling compl.	95511000	10,40
5	zeefdichting	94246000	3,00
6	douchehouder compl.	98358000	113,70
7	inbusschroef M4x16	97663000	3,00
8	muuraansluitbocht	96044000	12,70
9	terugslagklepset DW 15	94074000	12,70
10	doucheslang 1,25 m	28282000	66,04
11	rozet	98359000	147,60
12	aansluiting G½	98933000	52,00
13	O-ring 11x2	98127000	3,00
a	Basisset	28486180	171,82
b	waterspaarset	92019000	4,80