

Glijmoer met veer voor gebruik met profielrails MS4121 en MS4141



St Staal

F vuurverzinkt

Stamgegevens

Artikelnummer	1147318
Type	MS41SNF M12 F
Omschrijving 1	Glijmoer met veer
Omschrijving 2	voor profielrail MS4121/4141
Fabrikant	OBO
Dimensie	M12
Materiaal	Staal
Oppervlak	vuurverzinkt
Oppervlakenorm	DIN 267, Teil 10
Kleinste verkoop-eenheid	50
Eenheid van hoeveelheid	Stuk
Gewicht	4,55 kg
Eenheid gewicht	kg/100 st.
CO2-voetafdruk (GWP) van wieg tot poort	0,1274 kg CO2e / 1 Stuk

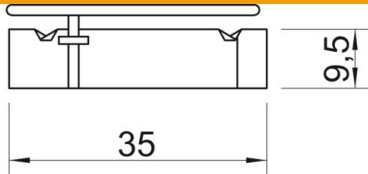
Technisch specificatieblad

Glijmoer met veer ZL

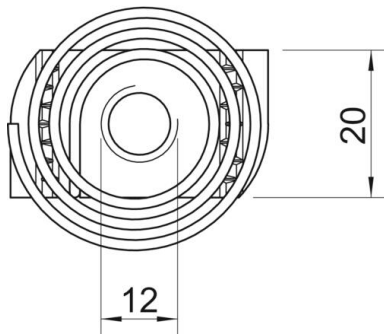
Artikelnummer: 1147318



Afmetingen



Lengte	35 mm
Breedte	20 mm
Hoogte	9,5 mm



Technische gegevens

Schroefdraad	M12
Schroefdraad metrisch	12
met veer	ja