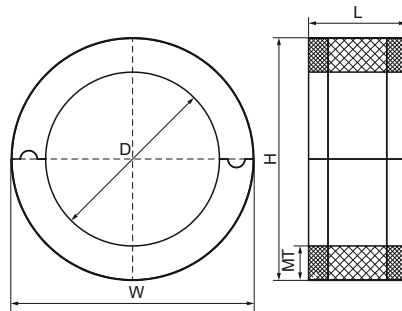


Walraven BISOFIX® E25

(D0326)

Voor geïsoleerde leidingen



Voordelen & kenmerken

- te combineren met elastomeer schuimisolatie
- Dampvrij verlijmbaar met leidingisolatie
- Bevat geen CFC, HCFC, formaldehyde of cadmium
- brandklasse B2
- PIR-dichtheid voor $D < 80\text{mm} = 80\text{kg/m}^3$
- PIR-dichtheid voor $D > 80\text{mm} = 120\text{kg/m}^3$
- Temperatuurbestendigheid $-45\text{ °C} - +105\text{ °C}$



Productnummer	Buitendiameter buis	DN	Totale breedte x Totale hoogte x Totale lengte	Materiaal dikte	Bedrijfstemperatuur	Max. toegestane belasting Faz
Referentie letter	D	D	W x H x L	MT		F _{0,z}
Eenheid beschrijving	mm		mm x mm x mm	mm	CEL	N
I250000012	12		62,6 x 62,6 x 50	25,30	-45 - 105	100
I250000015	15		66 x 66 x 50	25,30	-45 - 105	100
I250000018	17,2 - 18	DN 10	68,6 x 68,6 x 50	25,30	-45 - 105	100
I250000022	21,3 - 22	DN 15	75,4 x 75,4 x 50	26,70	-45 - 105	100
I250000028	26,9 - 28	DN 20	78,6 x 78,6 x 50	25,30	-45 - 105	100
I250000035	33,7 - 35	DN 25	88 x 88 x 50	26,50	-45 - 105	100
I250000042	42,4	DN 32	100 x 100 x 50	28,80	-45 - 105	150
I250000048	48,3	DN 40	100,1 x 100,1 x 50	25,90	-45 - 105	225
I250000054	54		104,6 x 104,6 x 50	25,30	-45 - 105	225
I250000057	57		107,6 x 107,6 x 50	25,30	-45 - 105	225
I250000060	60,3	DN 50	110,9 x 110,9 x 50	25,30	-45 - 105	350
I250000064	64		128,6 x 128,6 x 50	32,30	-45 - 105	350
I250000070	70		134,6 x 134,6 x 50	32,30	-45 - 105	425
I250000076	76,1	DN 65	140,7 x 140,7 x 50	32,30	-45 - 105	575
I250000089	88,9	DN 80	153,5 x 153,5 x 50	32,30	-45 - 105	875
I250000102	101,6		166,2 x 166,2 x 50	32,30	-45 - 105	1.000
I250000108	108		176 x 176 x 50	34,00	-45 - 105	1.075
I250000114	114,3	DN 100	178,9 x 178,9 x 50	32,30	-45 - 105	1.250
I250000133	133		197,6 x 197,6 x 100	32,30	-45 - 105	1.475
I250000140	139,7	DN 125	205,1 x 205,1 x 100	32,70	-45 - 105	1.700
I250000160	159 - 160		224,6 x 224,6 x 100	32,30	-45 - 105	1.950
I250000168	168,3	DN 150	232,9 x 232,9 x 100	32,30	-45 - 105	2.125
I250000219	219,1	DN 200	283,7 x 283,7 x 100	32,30	-45 - 105	3.525
I250000356	356		406 x 406 x 100	32,00	-45 - 105	