

Merk	hansgrohe
Artikelnaam	Rebris S ééngreeps badmengkraan opbouw met 2 doorstroomhoeveelheden
Art.nr.	72443670
Oppervlakte	mat zwart
Netto prijs	173,45 EUR



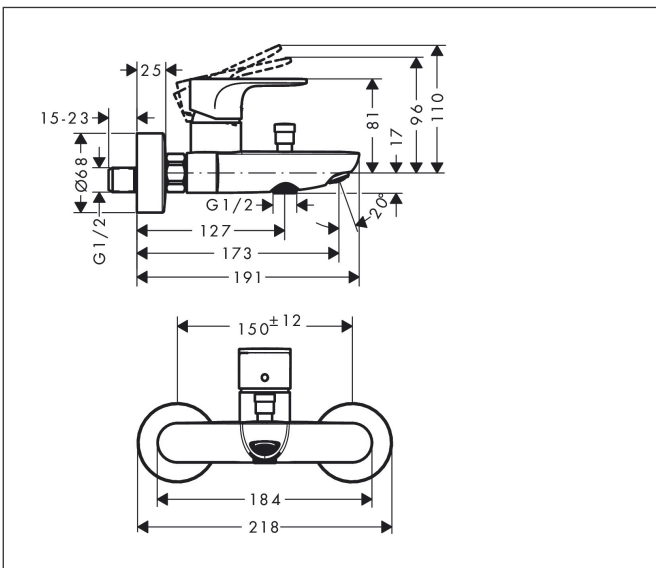
Product foto



Kenmerken

- voorsprong uitloop 173 mm
- hartafstand: 150 ± 12 mm
- straalsoort mengkraan: normale straal
- maximale doorstroomhoeveelheid bij 3 bar: 19,5 l/min
- keramisch kardoes
- omstelling met automatische reset
- met geïntegreerde zekerheidscombinatie EN 1717. Let op: alleen te gebruiken in combinatie met Exafill
- S-aansluitingen
- wandmontage
- geen extra onderhoudsopening nodig

Maat tekeningen

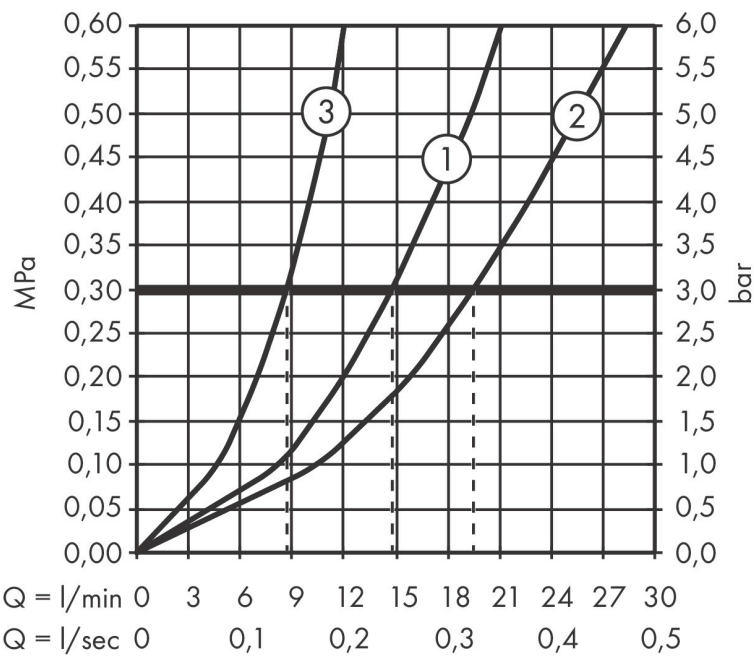


Technologie



Merk hansgrohe
 Artikelnaam **Rebris S** ééngreeps badmengkraan opbouw met 2 doorstroomhoeveelheden
 Art.nr. 72443670
 Oppervlakte mat zwart
 Netto prijs 173,45 EUR

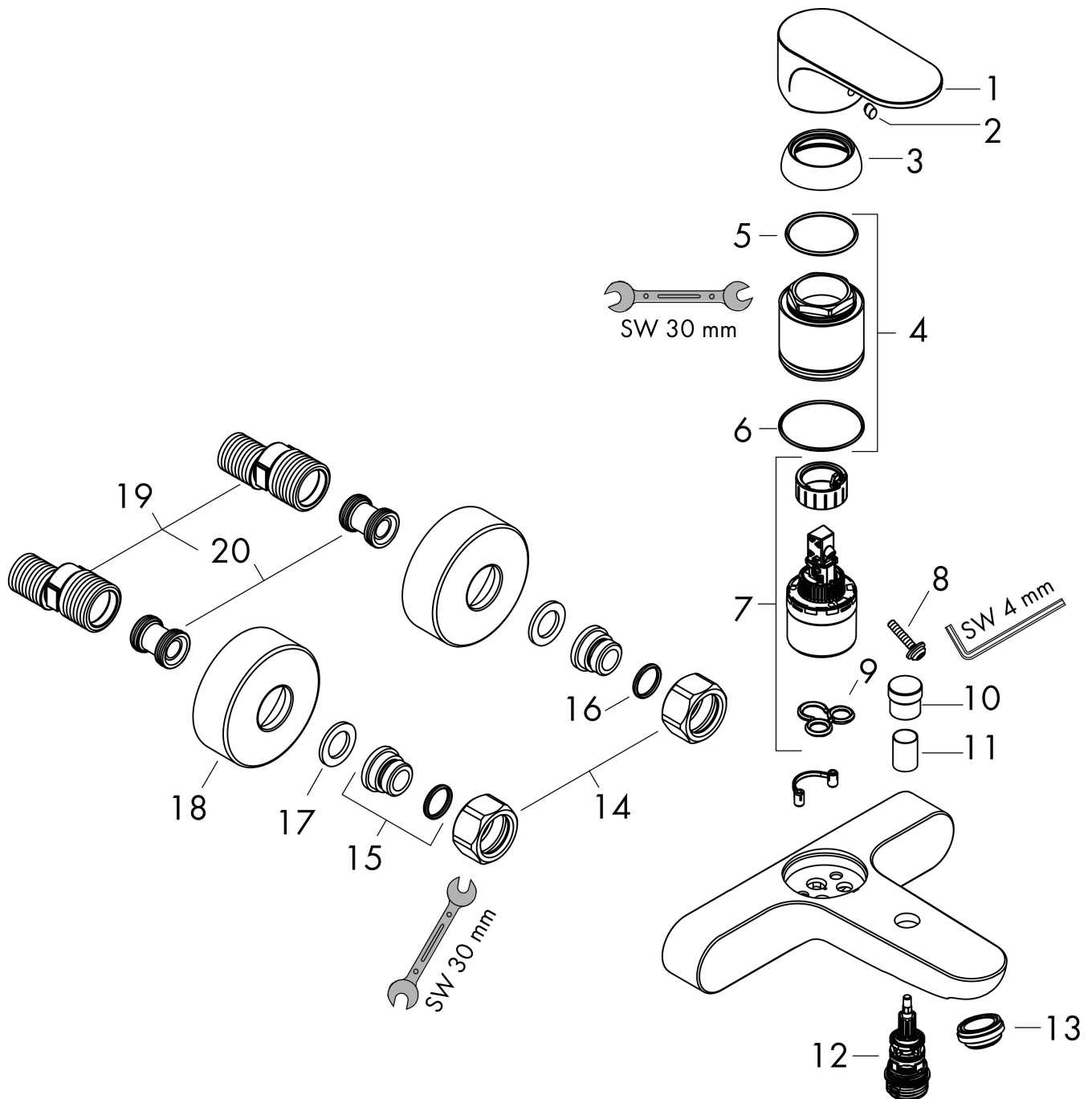
Stroomschema



- 1 Handdouche
- 2 Uitlaat bad
- 3 Uitlaat bad ECO

Merk	hansgrohe
Artikelnaam	Rebris S ééngreeps badmengkraan opbouw met 2 doorstroomhoeveelheden
Art.nr.	72443670
Oppervlakte	mat zwart
Netto prijs	173,45 EUR

Explosietekening voor bouwjaar: >06/22



Merk	hansgrohe
Artikelnaam	Rebris S ééngreeps badmengkraan opbouw met 2 doorstroomhoeveelheden
Art.nr.	72443670
Oppervlakte	mat zwart
Netto prijs	173,45 EUR

Onderdelen voor bouwjaar: >06/22

Pos	Beschrijving	Art.nr.	Prijs
1	greep	94654000	42,22
2	greepstop	96338000	3,12
3	afdekkap	97406000	17,26
4	moer	97977000	34,01
5	O-Ring 32x2	98193000	3,12
6	O-ring 33x1,5	98164000	3,12
7	kardoes compl.	95730000	34,01
8	borgschroef	95140000	4,99
9	dichting	95008000	8,01
10	trekknop	97981000	17,26
11	huls	97979000	13,21
12	omstelling	97978000	54,08
13	perlator M24x1 (30 l/min)	94656000	4,99
14	moeren set	96157000	26,73
15	aansluiting	97220000	13,21
16	O-ring 15x2	98163000	3,12
17	zeefdichting	96922000	8,01
18	rozet Ø 68 mm	96467000	17,26
19	S-koppelingenset (±12 mm)	94140000	42,22
20	slagdemper	96429000	4,99