

Merk hansgrohe
 Artikelnaam **Rebris E** ééngreeps badmengkraan opbouw met hartafstand 15.3 cm
 Art.nr. 72452000
 Oppervlakte chroom
 Netto prijs 152,57 EUR



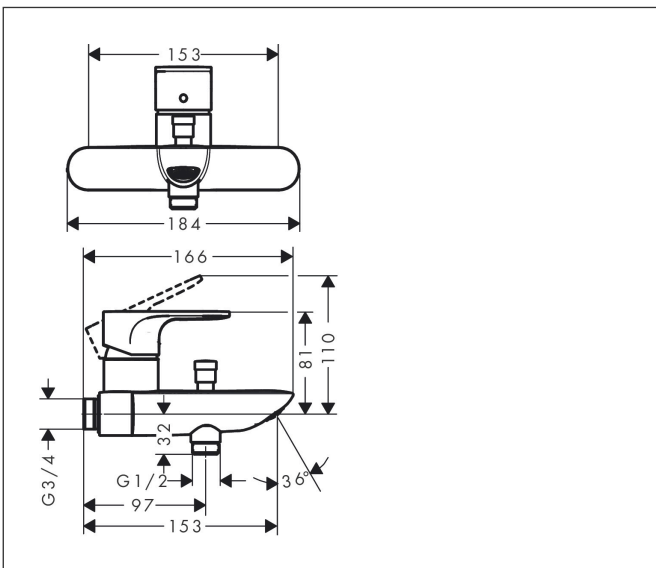
Product foto



Kenmerken

- voorsprong uitloop 173 mm
- hartafstand: 153 mm
- straalsoort mengkraan: normale straal
- maximale doorstroomhoeveelheid bij 3 bar: 20,5 l/min
- keramisch kardoos
- temperatuurbegrenzing instelbaar
- omstelling met automatische reset
- wandmontage

Maat tekeningen



Technologie

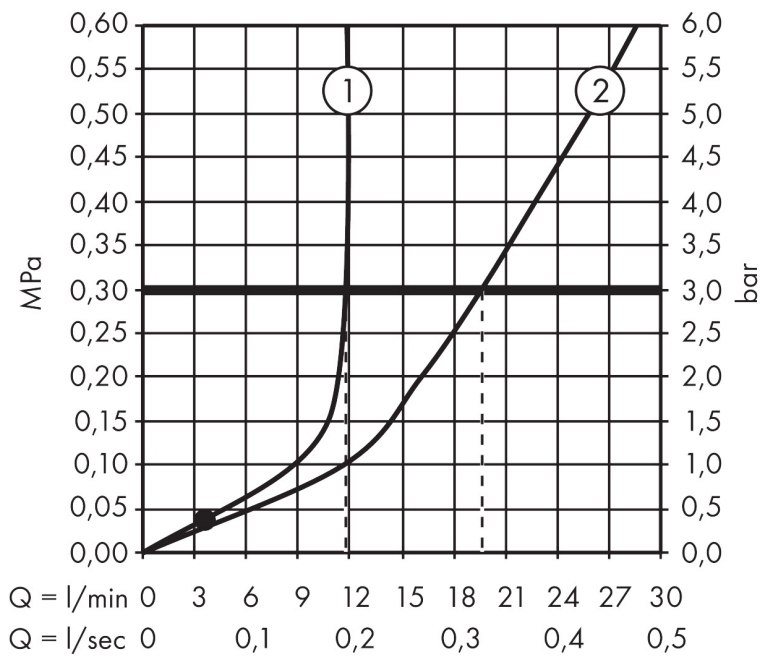


Certificaat



Merk	hansgrohe
Artikelnaam	Rebris E ééngreeps badmengkraan opbouw met hartafstand 15.3 cm
Art.nr.	72452000
Oppervlakte	chrom
Netto prijs	152,57 EUR

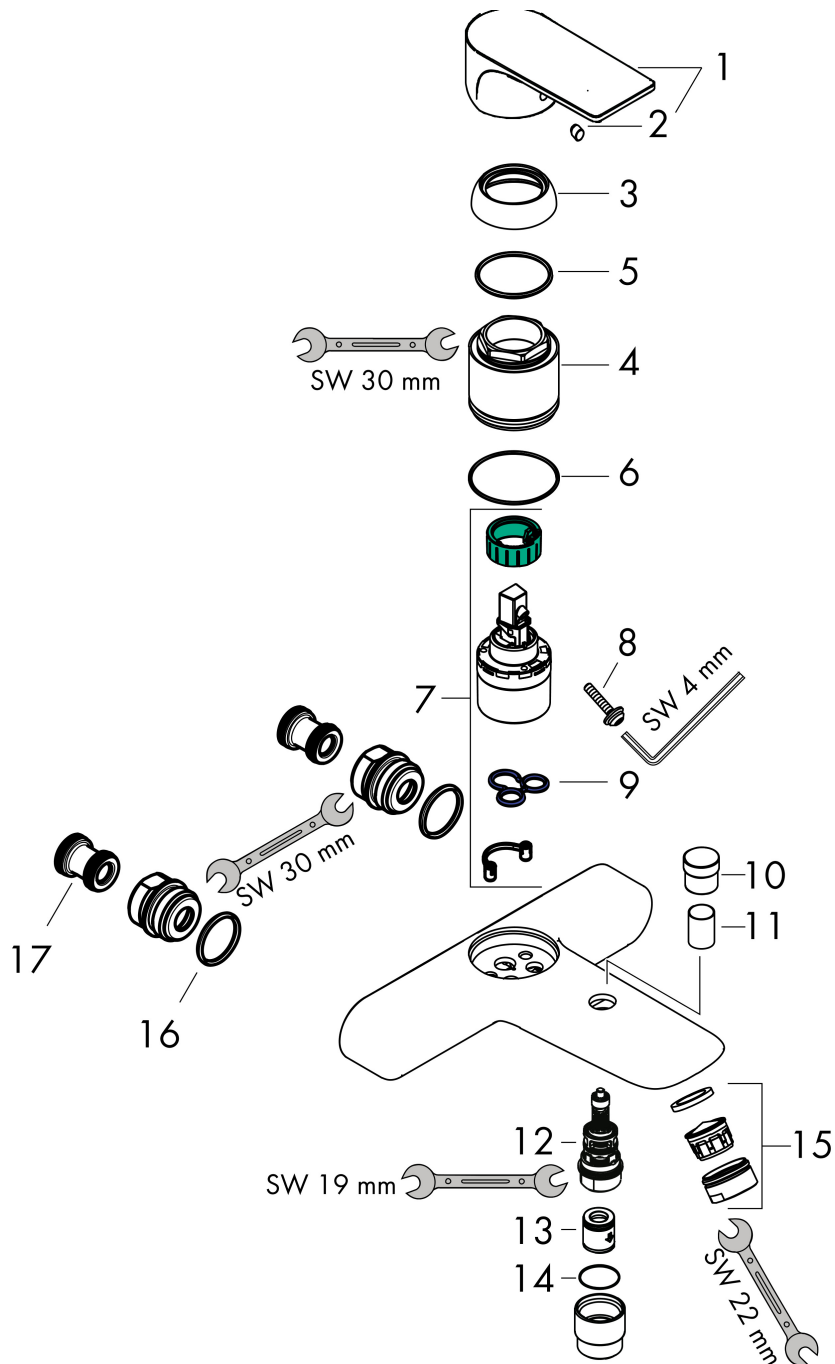
Stroomschema



- 1 Shower outlet with 1 B-resistance
- 2 Baduitloop

Merk	hansgrohe
Artikelnaam	Rebris E ééngreeps badmengkraan opbouw met hartafstand 15.3 cm
Art.nr.	72452000
Oppervlakte	chrom
Netto prijs	152,57 EUR

Explosietekening voor bouwjaar: >06/22



Merk	hansgrohe
Artikelnaam	Rebris E ééngreeps badmengkraan opbouw met hartafstand 15.3 cm
Art.nr.	72452000
Oppervlakte	chrom
Netto prijs	152,57 EUR

Onderdelen voor bouwjaar: >06/22

Pos	Beschrijving	Art.nr.	Prijs
1	greep	94655000	42,22
2	greepstop	96338000	3,12
3	afdekkap	97406000	17,26
4	moer	97977000	34,01
5	O-Ring 32x2	98193000	3,12
6	O-ring 33x1,5	98164000	3,12
7	kardoes compl.	92730000	54,08
8	borgschroef	95140000	4,99
9	dichting	95008000	8,01
10	trekknop	97981000	17,26
11	huls	97979000	13,21
12	omstelling	97978000	54,08
13	terugslagklep	93251000	8,01
14	O-Ring 14x2,5	98189000	3,12
15	perlator M24x1 (30 l/min)	94656000	4,99
16	O-ring 23x2	98398000	3,12
17	slagdemper	96429000	4,99