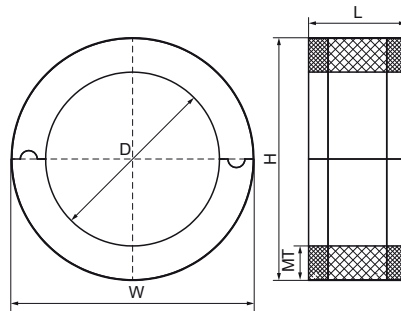


Walraven BISOFIX® E19

(D0314)

Voor geïsoleerde leidingen



Voordelen & kenmerken

- te combineren met elastomeer schuimisolatie
- Dampvrij verlijmbaar met leidingisolatie
- Bevat geen CFC, HCFC, formaldehyde of cadmium
- brandklasse B2
- PIR-dichtheid voor $D < 80\text{mm} = 80\text{kg/m}^3$
- PIR-dichtheid voor $D > 80\text{mm} = 120\text{kg/m}^3$
- Temperatuurbestendigheid $-45\text{ °C} - +105\text{ °C}$



Productnummer	Buitendiameter buis	DN	Totale breedte x Totale hoogte x Totale lengte	Materiaal dikte	Bedrijfstemperatuur	Max. toegestane belasting Faz
Referentie letter	D	D	W x H x L	MT		F _{0,z}
Eenheid beschrijving	mm		mm x mm x mm	mm	CEL	N
I19000012	12		50,6 x 50,6 x 50	19,30	-45 - 105	100
I19000015	15		54 x 54 x 50	19,50	-45 - 105	100
I19000018	17,2 - 18	DN 10	56,6 x 56,6 x 50	19,30	-45 - 105	100
I19000022	21,3 - 22	DN 15	60,6 x 60,6 x 50	19,30	-45 - 105	100
I19000028	26,9 - 28	DN 20	66,6 x 66,6 x 50	19,30	-45 - 105	100
I19000035	33,7 - 35	DN 25	74,8 x 74,8 x 50	19,90	-45 - 105	100
I19000042	42,4	DN 32	81 x 81 x 50	19,30	-45 - 105	150
I19000048	48,3	DN 40	88,1 x 88,1 x 50	19,90	-45 - 105	225
I19000054	54		100 x 100 x 50	23,00	-45 - 105	225
I19000057	57		103 x 103 x 50	23,00	-45 - 105	225
I19000060	60,3	DN 50	100,1 x 100,1 x 50	19,90	-45 - 105	350
I19000064	64		114,6 x 114,6 x 50	25,30	-45 - 105	350
I19000070	70		124,6 x 124,6 x 50	27,30	-45 - 105	425
I19000076	76,1	DN 65	126,7 x 126,7 x 50	25,30	-45 - 105	575
I19000089	88,9	DN 80	139,5 x 139,5 x 50	25,30	-45 - 105	875
I19000102	101,6		152,2 x 152,2 x 50	25,30	-45 - 105	1.000
I19000108	108		158,6 x 158,6 x 50	25,30	-45 - 105	1.075
I19000114	114,3	DN 100	164,9 x 164,9 x 50	25,30	-45 - 105	1.250
I19000133	133		192 x 192 x 100	29,50	-45 - 105	1.475
I19000140	139,7	DN 125	192,1 x 192,1 x 100	26,20	-45 - 105	1.950
I19000160	159 - 160		210,6 x 210,6 x 100	25,30	-45 - 105	2.125
I19000168	168,3	DN 150	218,9 x 218,9 x 100	25,30	-45 - 105	3.525
I19000219	219,1	DN 200	269,7 x 269,7 x 100	25,30	-45 - 105	3.525
I19000273	273,1	DN 250	323,6 x 323,6 x 100	25,30	-45 - 105	3.525
I19000324	323,9	DN 300	374,6 x 374,6 x 100	25,30	-45 - 105	3.525
I19000356	356		406,6 x 406,6 x 100	25,30	-45 - 105	3.525