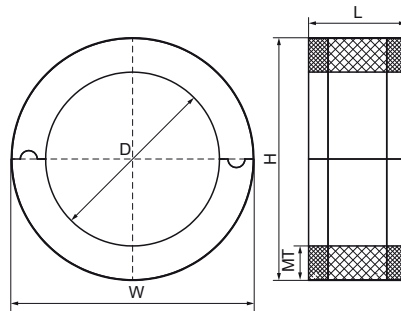


Walraven BISOFIX® E13

(D0302)

Voor geïsoleerde leidingen



Voordelen & kenmerken

- te combineren met elastomeer schuimisolatie
- Dampvrij verlijmbaar met leidingisolatie
- Bevat geen CFC, HCFC, formaldehyde of cadmium
- brandklasse B2
- PIR-dichtheid voor $D < 80\text{mm} = 80\text{kg/m}^3$
- PIR-dichtheid voor $D > 80\text{mm} = 120\text{kg/m}^3$
- Temperatuurbestendigheid $-45\text{ °C} - +105\text{ °C}$



Productnummer	Buitendiameter buis	DN	Totale breedte x Totale hoogte x Totale lengte	Materiaal dikte	Bedrijfstemperatuur	Max. toegestane belasting Faz
Referentie letter	D	D	W x H x L	MT		F _{0,z}
Eenheid beschrijving	mm		mm x mm x mm	mm	CEL	N
I13000008	8		34,6 x 34,6 x 50	13,30	-45 - 105	100
I13000010	10,2		36,8 x 36,8 x 50	13,30	-45 - 105	100
I13000012	12		38,6 x 38,6 x 50	13,30	-45 - 105	100
I13000015	15		41,6 x 41,6 x 50	13,30	-45 - 105	100
I13000018	17,2 - 18	DN 10	44,6 x 44,6 x 50	13,30	-45 - 105	100
I13000022	21,3 - 22	DN 15	48,6 x 48,6 x 50	13,30	-45 - 105	100
I13000028	26,9 - 28	DN 20	55 x 55 x 50	13,30	-45 - 105	100
I13000035	33,7 - 35	DN 25	61,6 x 61,6 x 50	13,30	-45 - 105	100
I13000042	42,4	DN 32	69 x 69 x 50	13,30	-45 - 105	150
I13000048	48,3	DN 40	74,9 x 74,9 x 50	13,30	-45 - 105	225
I13000054	54		80,6 x 80,6 x 50	13,30	-45 - 105	225
I13000057	57		83,6 x 83,6 x 50	13,30	-45 - 105	350
I13000060	60,3	DN 50	88,1 x 88,1 x 50	13,90	-45 - 105	350
I13000064	64		100 x 100 x 50	18,00	-45 - 105	350
I13000070	70		102,6 x 102,6 x 50	16,30	-45 - 105	425
I13000076	76,1	DN 65	108,7 x 108,7 x 50	16,30	-45 - 105	575
I13000089	88,9	DN 80	124,7 x 124,7 x 50	17,90	-45 - 105	875
I13000102	101,6		134,2 x 134,2 x 50	16,30	-45 - 105	1.000
I13000108	108		140,6 x 140,6 x 50	16,30	-45 - 105	1.075
I13000114	114,3	DN 100	152,1 x 152,1 x 50	18,90	-45 - 105	1.250
I13000133	133		165,6 x 165,6 x 100	16,30	-45 - 105	1.475
I13000140	139,7	DN 125	176,1 x 176,1 x 100	18,20	-45 - 105	1.700
I13000160	159 - 160		192,6 x 192,6 x 100	16,30	-45 - 105	1.950
I13000168	168,3	DN 150	200,9 x 200,9 x 100	16,30	-45 - 105	2.125