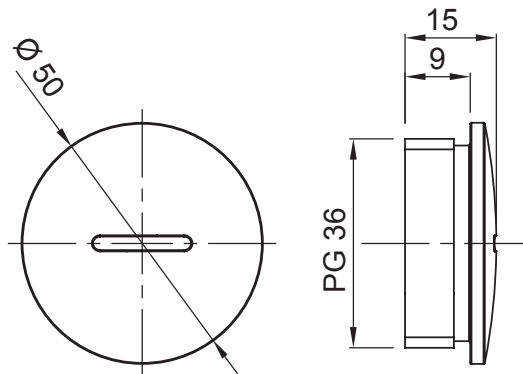




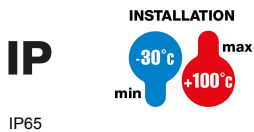
Systemen van accessoires voor elektrische installaties gebruikt voor huishoudelijke, tertiaire en industriële toepassingen. Het systeem bestaat uit bevestigingen voor pijpen en kabels, kabelbevestigingen, accessoires voor rigide buizen (RK-serie) en flexibele buizen (DF-serie). Het systeem bevat ook een brede verscheidenheid aan kabelbinders (52FS-serie) en klemmenblokken (44-serie).

| | | | |
|-------------|------|---------------------|--------------------|
| IP waarde | IP65 | Materiaal | Vernikkelde platen |
| Soort pitch | PG36 | Bedrijfstemperatuur | -30 +100 °C |
| Electrocod | 3651 | | |

DIMENSIONAL



TECHNICAL SYMBOLOGY



STANDARDS/APPROVALS

