

Merk	AXOR
Artikelnaam	AXOR Citterio M ééngreeps badmengkraan opbouw
Art.nr.	34420000
Oppervlakte	chrom
Netto prijs	818,97 EUR

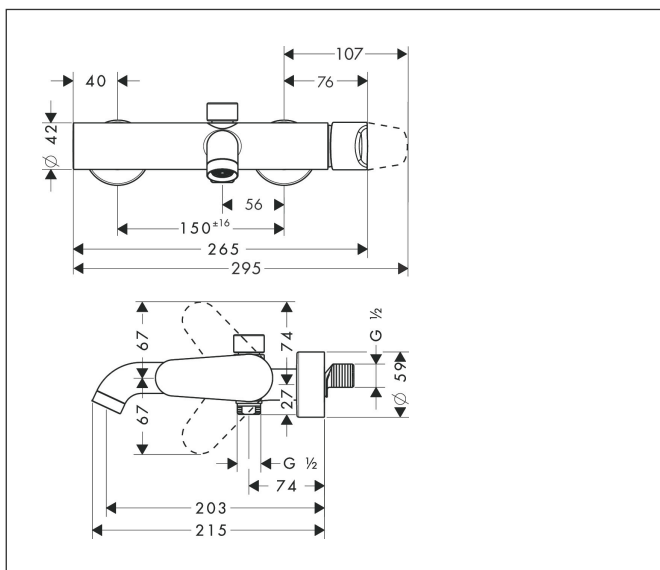
Product foto



Kenmerken

- voorsprong uitloop 200 mm
- hartafstand: 150 mm \pm 16 mm
- stralsoort mengkraan: normale straal
- maximale doorstroomhoeveelheid bij 3 bar: 22 l/min
- keramisch kardoes
- temperatuurbegrenzing instelbaar
- omstelling met automatische reset
- S-aansluitingen
- wandmontage

Maat tekeningen

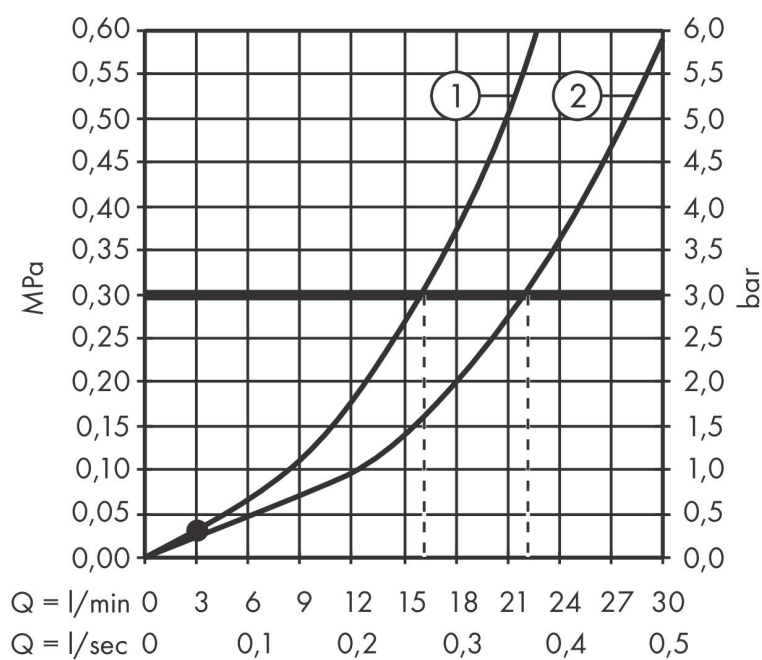


Technologie



Merk AXOR
 Artikelnaam **AXOR Citterio M** ééngreeps badmengkraan opbouw
 Art.nr. 34420000
 Oppervlakte chroom
 Netto prijs 818,97 EUR

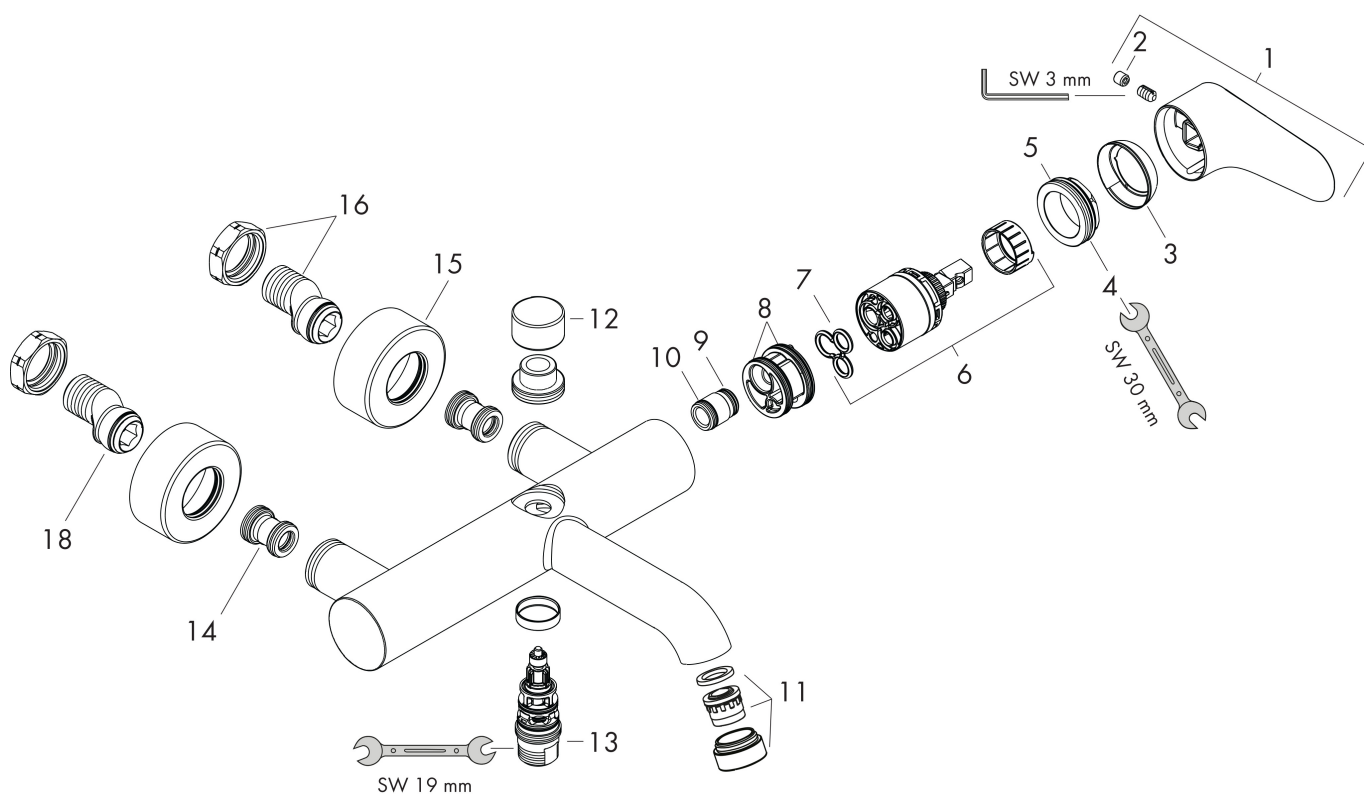
Stroomschema



1 Shower outlet with 1B-resistance
 2 Uitlaat bad

Merk	AXOR
Artikelnaam	AXOR Citterio M ééngreeps badmengkraan opbouw
Art.nr.	34420000
Oppervlakte	chromoom
Netto prijs	818,97 EUR

Explosietekening voor bouwjaar: >05/20



Merk	AXOR
Artikelnaam	AXOR Citterio M ééngreeps badmengkraan opbouw
Art.nr.	34420000
Oppervlakte	chrom
Netto prijs	818,97 EUR

Onderdelen voor bouwjaar: >05/20

Pos	Beschrijving	Art.nr.	Prijs
1	greep	34094000	66,87
2	greepstop	96762000	3,12
3	afdekkap	96763000	8,01
4	moer	97209000	13,21
5	O-ring 33x2	98154000	3,12
6	kardoes compl.	92730000	54,08
7	dichting	95008000	8,01
8	O-ring 29x2	98391000	3,12
9	O-ring 11x2	98127000	3,12
10	O-ring 12x2	98214000	3,12
11	perlator M24x1 (38 l/min)	93588000	26,73
12	trekknop	97355000	42,22
13	omstelling compl.	94077000	34,01
14	slagdemper	96429000	4,99
15	rozet Ø 59 mm	97507000	26,73
16	S-koppelingenset incl. moer	96742000	42,22
17	O-ring 18x2,5	98139000	3,12
a	houder voor omstelling	97211000	3,12