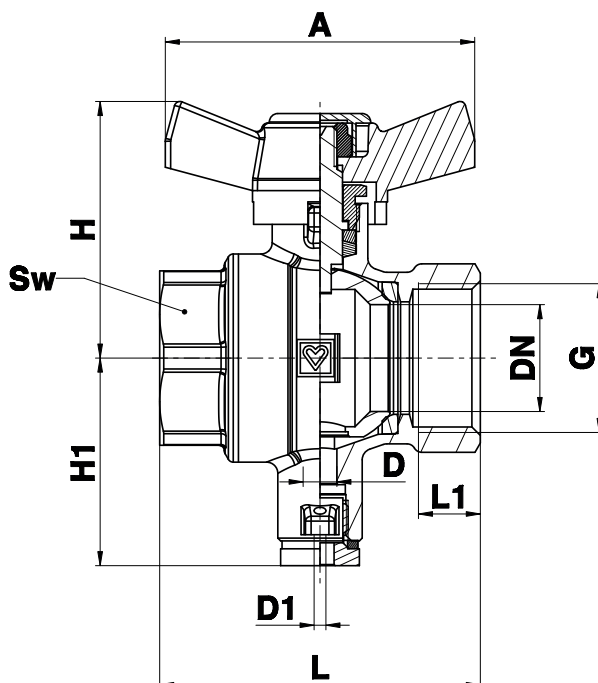


HERZ - Kogelkraan

met temperatuursensor aansluiting

Data sheet 1 **2202** 8X Issue 0920

Afmetingen



Bestelnr.	DN	G [in]	L [mm]	L1 [mm]	H [mm]	H1 [mm]	D [mm]	D1 [mm]	A [mm]	Sw [mm]	Gewicht [kg]
1 2202 81	15	1/2"	51	10	42	37	6	2,1	55	25	0,185
1 2202 82	20	3/4"	57	11	45,6	37	6	2,1	55	31	0,261
1 2202 83	25	1"	73	16	56	37	6	2,1	75	39	0,442

Materiaal en constructie

Lichaam:	gesmeed messing vlg. volgens EN 12165, vernikkeld, CW617N
Bal:	gesmeed messing vlg. Conform EN 12165, hol, volle doorlaat, hardverchromd, CW617N
Spindel:	machinaal messing acc. volgens EN 12164, CW614N
Handgrepen:	Thermok, rood, sluin
Kogelafdichtingen:	PTFE
Asafdichtingen:	PTFE
Connectoren met binnendraad:	volgens. ISO 228-1

Functie gegevens

Max. bedrijfsdruk:	PN 25 bar
Min. temperatuur:	-30 °C (water 0,5 °C)
Max. temperatuur:	150 °C (water tot 110 °C - geen stoom)

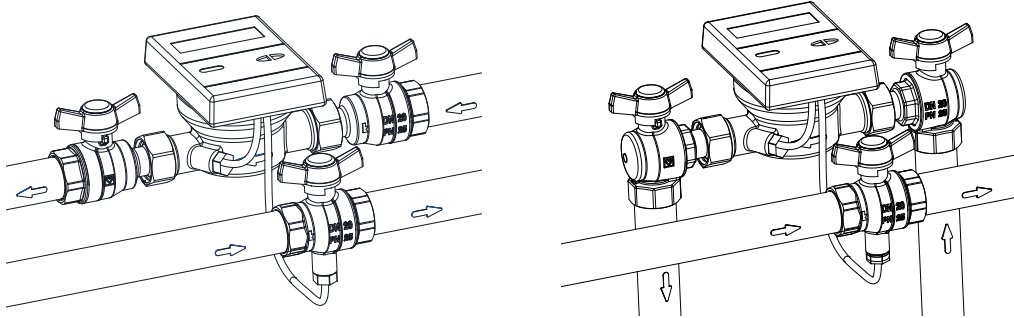
Medium:

Verwarming waterkwaliteit volgens ÖNORM H5195 of VDI-Standaard 2035. Het gebruik van ethyleen- of propyleen glycol in een mengverhouding 25-50% is toegestaan. Raadpleeg de documentatie van de fabrikant bij het gebruik van ethyleen glycol producten voor vorst en corrosie bescherming. HERZ kogelkraan voor verwarming en gekoeld water is niet geschikt voor het gebruik van agressieve media (bijv. zuren, logen, brandbare en explosieve gassen) omdat het afdichting componenten kan vernielen.

☑ Toepassingsgebied

HERZ-kogelkranen moeten als afsluiter worden gebruikt. Kogelkranen met temperatuur sensor worden gebruikt in verwarmingsinstallaties in combinatie met warmtemeters. Met een kogelkraan kan het systeem correct worden doorgevoerd voordat het meetapparaat wordt geïnstalleerd. Als de kogelkraan gesloten is, kan de temperatuur sensor worden vervangen zonder dat het verwarming systeem moet worden afgetapt. In geopende toestand stroomt het gemeten medium rond de sensor. Op deze manier kunnen temperatuurveranderingen snel en betrouwbaar worden gedetecteerd. Voordat u de temperatuur sensor installeert, draait u de schroef M10 los en draait u de temperatuur sensor vast in de klep. De kogelkraan kan worden afgedicht bij gebruik van de klep in verwarmingsinstallatie.

Voorbeeld toepassing kogelkraan met temperatuur sensor aansluiting in combinatie met Herz kogelkranen:



☑ Montage instructies

De schroefdraad van de buis moet worden bekleed met een geschikt afdichting materiaal (spin materiaal, teflon band, afdicht pasta). Er mag niet teveel afdichting materiaal op de buis zitten, omdat dit de schroefdraad kan beschadigen. De kogelkraan met draad (G) is geschroefd op de buis. De leidingen moeten correct worden uitgelijnd, zodat de klep niet wordt belast met een buig-moment. Tijdens gebruik koper- of kunststofbuizen houden rekening met de druk- en temperatuur grenzen van het gebruikte materiaal. Gebruik bij het monteren een geschikt montage gereedschap dat zich aanpast aan afsluiter aansluitingen (Sw). De kogelkraan kan in elke positie worden gemonteerd: horizontaal, verticaal of ondersteboven. Na montage dienen de aansluitingen van de kogelkraan door de installateur op waterdichtheid te worden gecontroleerd. Alle technische normen en erkende voorschriften moeten door de monteur worden nageleefd. Als er onzuiverheden in het medium zitten (te hard water, stof etc.) er moet een filter geplaatst worden, anders kunnen de onzuiverheden de afdichtingen in de klep beschadigen.

☑ Messing

HERZ gebruikt hoogwaardig messing dat beantwoordt aan de laatste Europese normen DIN EN 12164 en DIN EN 12165. Behuizingen van kogelafsluiters zijn gemaakt van messing vanwege de goede sterkte, uitstekende corrosie bestendigheid en diverse andere eigenschappen.

☑ Functie principe

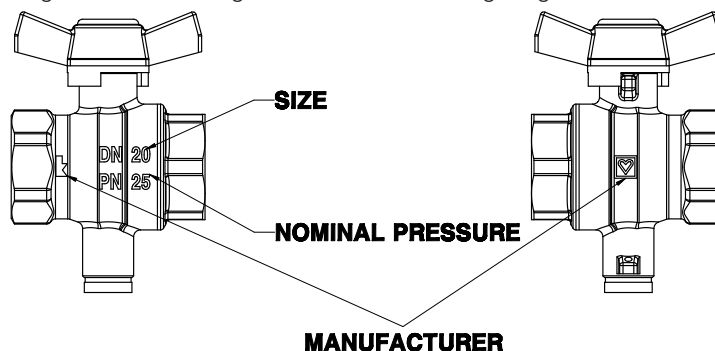
Inspecteer de positie van de hendel om te zien of de kogelkraan geopend of gesloten is. Het wordt geopend als de hendel is uitgelijnd met de buis en deze is gesloten als de hendel loodrecht op op de buis staat. Open of sluit de kogelkraan door de handgreep voor 90°.

☑ Onderhoudsinstructie

Volgens EN 806-5 (punt 6. Werking) moeten afsluiters altijd in hun volledig geopende of gesloten positie staan en met regelmatige intervallen bediend worden om ervoor te zorgen dat ze operationeel blijven. Daarom moeten HERZ-kogelkranen periodiek worden gesloten en geopend ten minste twee keer per jaar. Dit voorkomt dat de kogelkraan verstopt raakt, vermindert afzetting van sediment en verkleint de kans op corrosie in de afsluiter.

☑ Instructies voor verwijdering

Het afvoeren van HERZ-kogelkranen mag de gezondheid of het milieu niet in gevaar brengen. Nationale wettelijke voorschriften voor correcte verwijdering van de HERZ-kogelkranen moet worden gevolgd.



Let op: Alle specificaties en informatie in dit document geven de informatie weer die beschikbaar was op het moment van drukken en alleen bedoeld voor informatieve doeleinden. Herz Armaturen behoudt zich het recht voor om producten te wijzigen en te wijzigen, evenals de technische specificaties en / of het functioneren volgens de technologische vooruitgang en vereisten. Alle diagrammen zijn indicatief van aard en niet om compleet te zijn. Het is duidelijk dat alle afbeeldingen van Herz-producten symbolische afbeeldingen zijn en daarom visueel kunnen verschillen van het daadwerkelijke product. Kleuren kunnen afwijken vanwege de gebruikte print technologie. In het geval van vragen kunt u contact opnemen met het dichtstbijzijnde HERZ-filiaal.