

Glijmoer voor gebruik met profielrails MS4121 en MS4141



**A4** Roestvast staal

**2B** blank, nabehandeld

#### Stamgegevens

Artikelnummer	1147238
Type	MS41SN M12 A4
Omschrijving 1	Glijmoer
Omschrijving 2	voor profielrail MS4121/4141
Fabrikant	OBO
Dimensie	M12
Materiaal	Roestvast staal
Oppervlak	blank, nabehandeld
Oppervlaktenorm	
Kleinste verkoop-eenheid	50
Eenheid van hoeveelheid	Stuk
Gewicht	4,2 kg
Eenheid gewicht	kg/100 st.
CO <sub>2</sub> -voetafdruk (GWP) van wieg tot poort	0,2022 kg CO <sub>2</sub> e / 1 Stuk

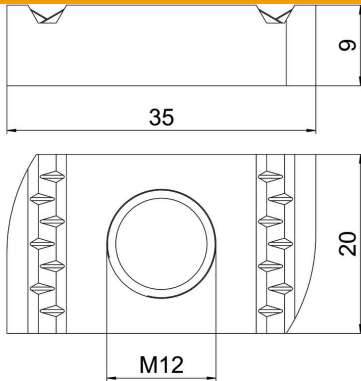
# Technisch specificatieblad

Glijmoer A4

Artikelnummer: 1147238



## Afmetingen



Lengte	35 mm
Breedte	20 mm
Hoogte	9 mm
Afm. H	9 mm

## Technische gegevens

Schroefdraad	M12
Schroefdraad metrisch	12
met veer	nee