

Productinformatieblad

Specificaties



Regenerative unit - 7,5 kW - for Altivar variable speed drive

ATVRU75N4

EAN Code: 3606481144218

Prijs: 706,35 EUR

Hoofd

range of product	Altivar
bereik compatibiliteit	Altivar Machine ATV340 Altivar Process ATV900 Altivar Machine ATV320
product of component type	Voedingseenheid
device applicatie	Energie regeneratie
Us nominale voedingsspanning	380...500 V - 15...10 %
Ue toegekende bedrijfsspanning	456...778 V DC
nominaal vermogen in W	6,8 kW

Complementair

netwerk frequentie	45...65 Hz
aantal fasen in netwerk	3 fasen
bevestigingsmethode	Met schroeven
Maximale spanningsval bij nominale belasting	3 %
elektrische aansluiting	Controle: verwijderb. schroefklemmenblok: 0,5...1,5 mm ² , AWG 20...AWG 16 (basis) Voeding: verwijderb. schroefklemmenblok: 2,5...4 mm ² , AWG 12...AWG 10 (boven) DC-bus: verwijderb. schroefklemmenblok: 2,5...4 mm ² , AWG 12...AWG 10 (basis)
ingangsstroom	16,5 A om 380 V AC voor spanningsinvoer (continu) 14,5 A om 500 V AC voor spanningsinvoer (continu) 22,9 A om 380 V AC voor spanningsinvoer (kortstondig voor 60 s) 19,1 A om 500 V AC voor spanningsinvoer (kortstondig voor 60 s)
input vermogen	6,8 kW om 380...500 V AC voor spanningsinvoer (continu) 10,2 kW om 380...500 V AC voor spanningsinvoer (kortstondig voor 60 s)
maximum spanning DC-bus	300...880 V DC
Uitgangsstroom	13,4 A om 380 V AC (continu) 11,9 A om 500 V AC (continu) 18,4 A om 380 V AC (kortstondig voor 60 s) 15,4 A om 500 V AC (kortstondig voor 60 s)
breedte	80 mm
hoogte	337 mm
diepte	175 mm
gewicht product	6 kg

Omgeving

standards	IEC 61800-5-1 IEC 61800-3
product certifications	cUL

De weergegeven prijs is de adviesprijs in euro excl. BTW. Deze kan onderhevig zijn aan korting. Neem contact op met uw lokale distributeur of detailhandel voor de daadwerkelijke prijs

omgevingsluchttemperatuur voor werking	-10...50 °C zonderverlies 50...60 °C met
ambient air temperature for storage	-40...70 °C
bedrijfshoogte	<= 1000 m zonderverlies 1000...3000 m met vermogensbeperking van 1 % per 100 m
werkingspositie	Verticale of horizontale positie
type koeling	Ventilator
milieu-eigenschappen	Chemische vervuiliingsweerstand klasse 3C3 In overeenstemming met IEC 60721-3-3 Stofvervuiliingsweerstand class 3S2 In overeenstemming met IEC 60721-3-3
pollution degree	2 In overeenstemming met IEC 61800-5-1

Verpakkingseenheid

Eenheidstype van verpakking 1	PCE
Aantal eenheden in verpakking 1	1
verpakking 1 hoogte	19,300 cm
verpakking 1 breedte	25,500 cm
verpakking 1 lengte	51,500 cm
verpakking_1_gewicht	7,510 kg
Eenheidstype van verpakking 2	S06
Aantal eenheden in verpakking 2	6
verpakking 2 hoogte	75,000 cm
verpakking 2 breedte	60,000 cm
verpakking 2 lengte	80,000 cm
verpakking 2 gewicht	58,060 kg

contractuele waarborg

Garantie (in maanden)	18
------------------------------	----

Schneider Electric wil tegen 2050 de Net Zero-status hebben bereikt via partnerschappen in de toeleveringsketen, materialen met een lagere impact en circulariteit via onze doorlopende campagne "Use Better, Use Longer, Use Again" om de levensduur van producten en de recycleerbaarheid te verlengen.

[Uitleg van Environmental Data >](#)

[Hoe evalueren we de duurzaamheid van producten? >](#)

Milieuoetafdruk

Totale levenscyclus ecologische voetafdruk	5 312 kg CO2 eq.
Koolstofvoetafdruk van de fabricagefase [A1–A3]	65 kg CO2 eq.
Koolstofvoetafdruk van de distributiefase [A4]	2 kg CO2 eq.
Koolstofvoetafdruk van de installatiefase [A5]	2 kg CO2 eq.
Koolstofvoetafdruk van de gebruiksfase [B2, B3, B4, B6]	5 228 kg CO2 eq.
Koolstofvoetafdruk van de einde-levensfase [C1–C4]	16 kg CO2 eq.
Milieu Profiel	Milieuprofiel van het product

Use Better

Materialen en verpakking

Pakket met gerecycleerd karton	Ja
Verpakkingen zonder kunststof	Ja
SCIP-nummer	A0d7d417-3a7b-4c37-b617-847488ea9776
RoHS-richtlijn van de EU	Conform door vrijstelling
REACH-verordening	Referentie bevat zorgwekkende stoffen (SVHC) boven drempelwaarde

Use Longer

Levensduurverlenging

Reparatie	Nee
-----------	-----

Use Again

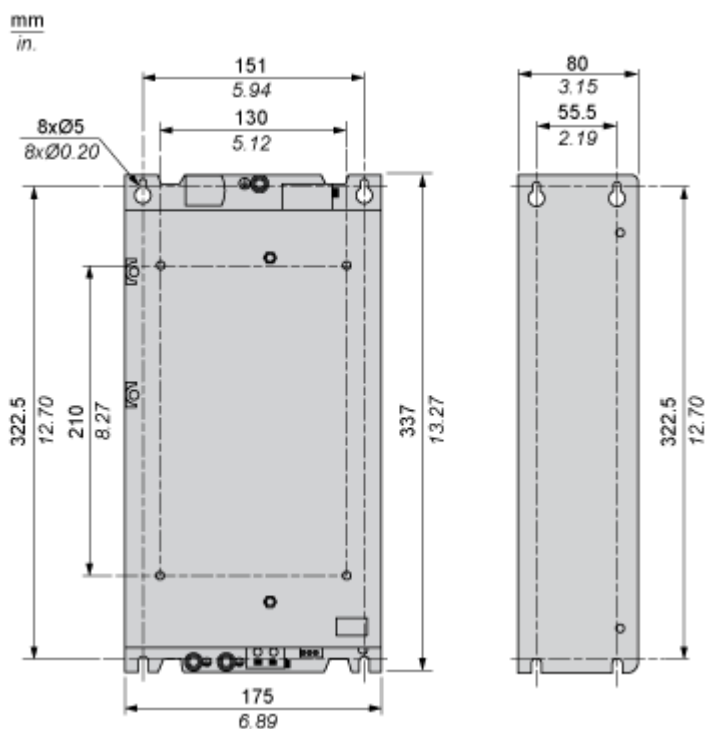
Herverpakken en herfabriceren

Percentage mogelijke recycleerbaarheid	91
Circulair Profiel	Informatie over einde levensduur
Terugname	Ja
WEEE-label	 Het product moet op markten van de Europese Unie worden afgevoerd volgens specifieke afvalinzamelingsregels en mag nooit in een gewone vuilnisbak terechtkomen.

Dimensions Drawings

Dimensions

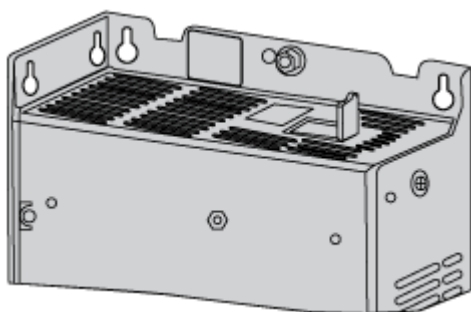
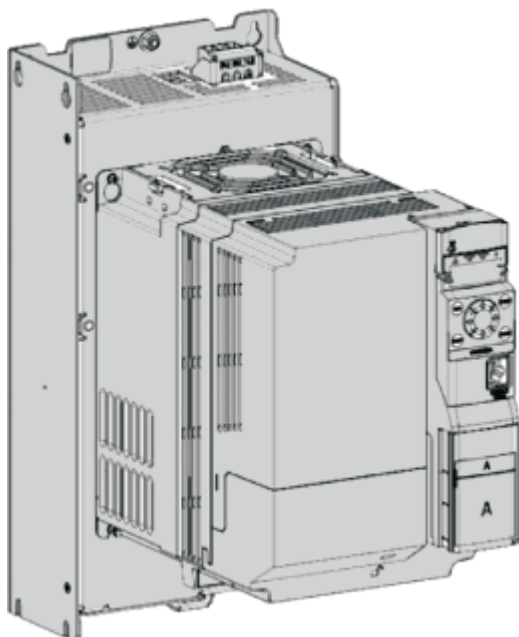
Front and Side Views

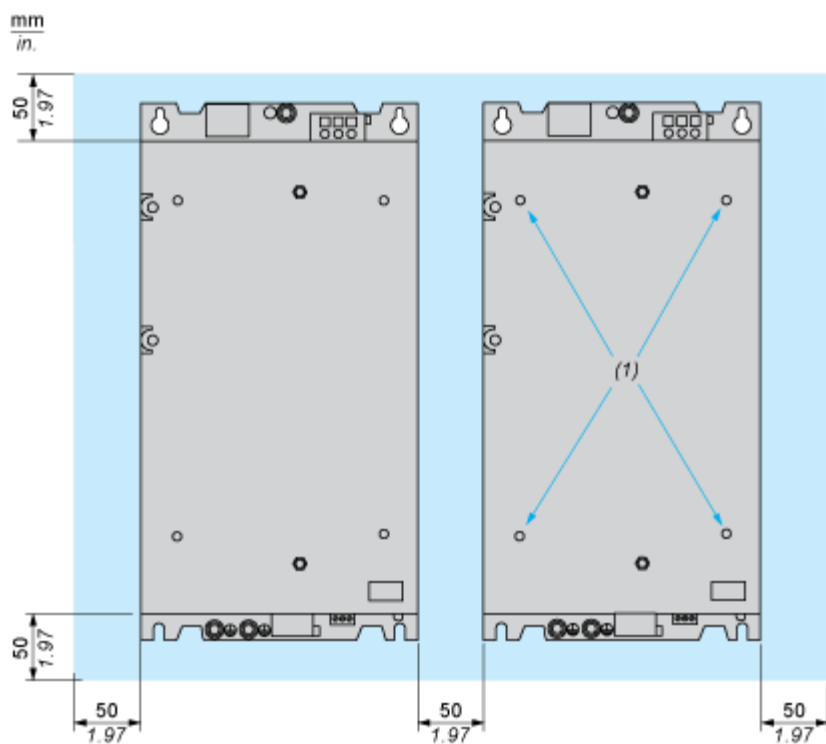


Mounting and Clearance

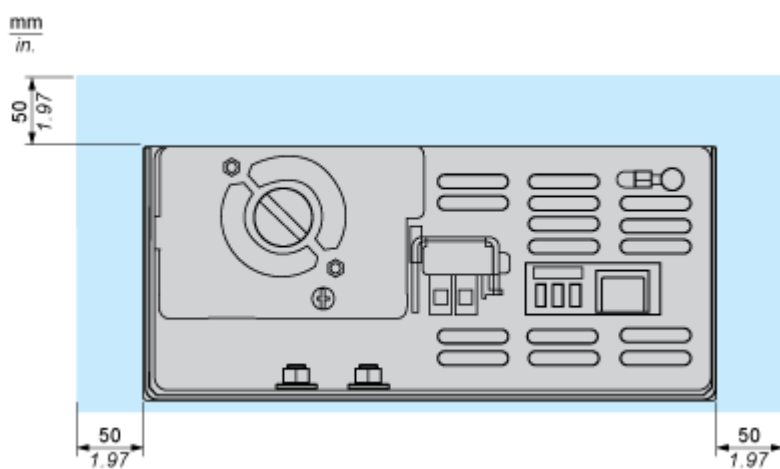
Mounting Recommendations

Vertical Flat Mounting



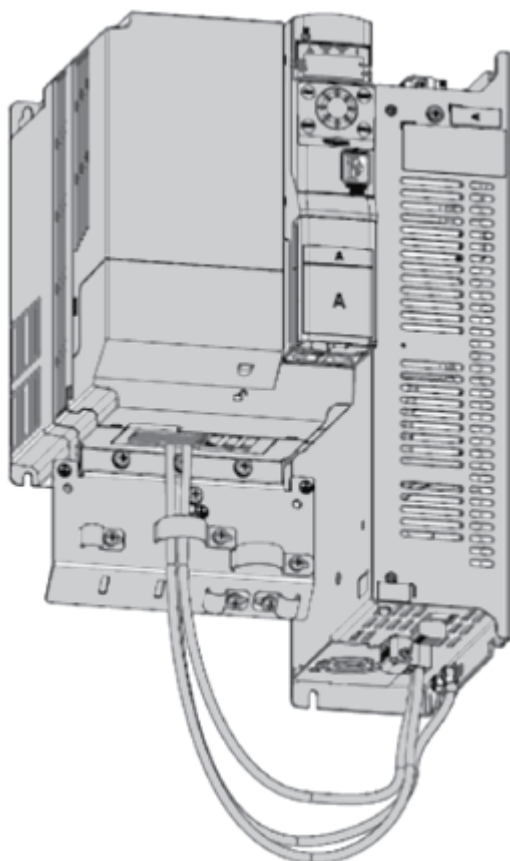


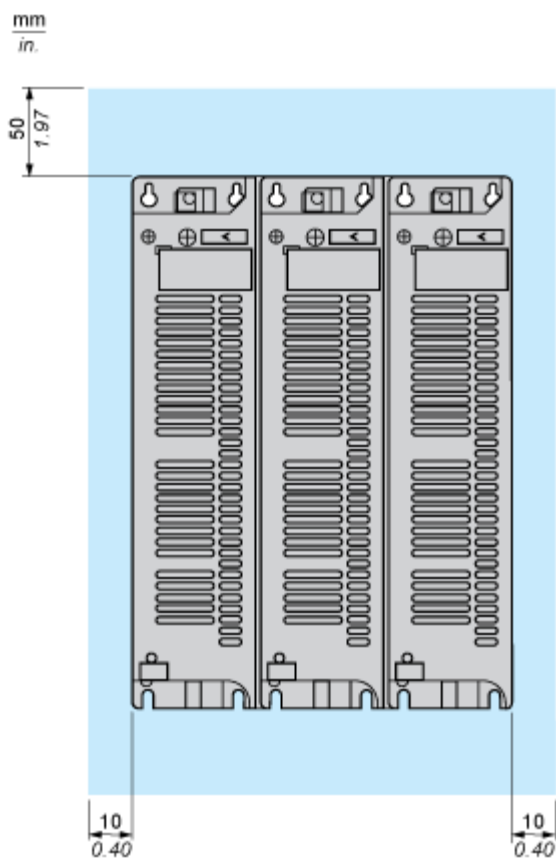
(1) : Fixing holes for ATV320



Mounting Recommendations

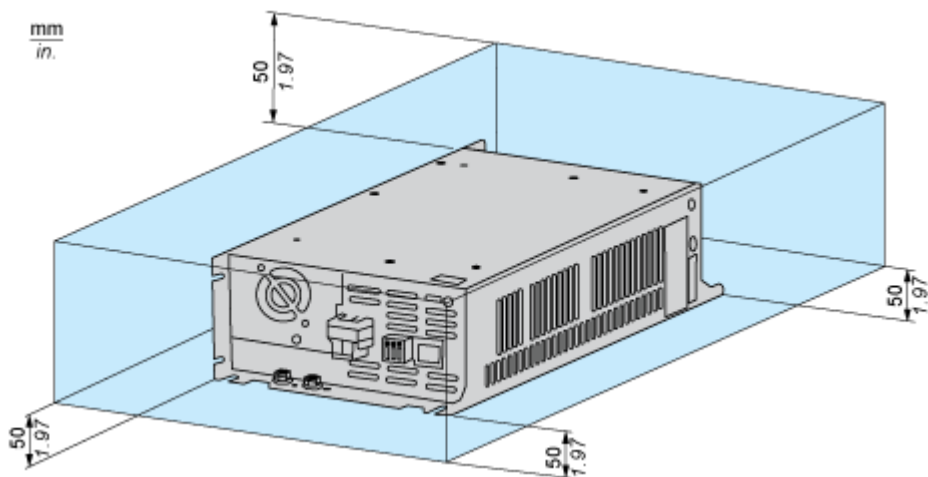
Side by Side Mounting





Mounting Recommendations

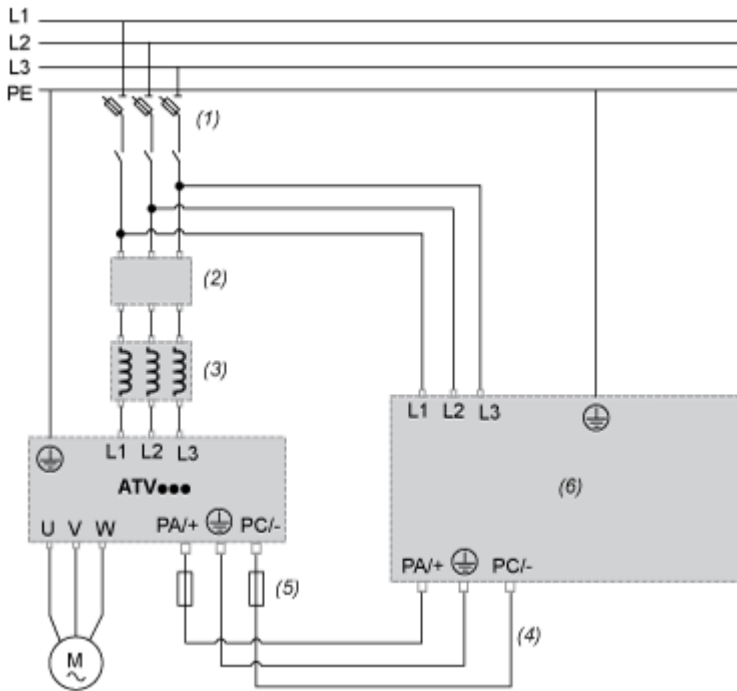
Horizontal Flat Mounting



Connections and Schema

Wiring Diagram

Drive and Regenerative Unit



- (1) : AC protection fuses
- (2) : Optional additional EMC input Filter (see drive catalog)
- (3) : Optional AC Choke (see drive catalog)
- (4) : DC bus link
- (5) : DC protection fuses
- (6) : Altivar Regenerative Unit