

Wilo-Helix VE 2..., 4..., 6..., 10..., 16...



de Einbau- und Betriebsanleitung
en Installation and operating instructions
fr Notice de montage et de mise en service

nl Inbouw- en bedieningsvoorschriften
ru Инструкция по монтажу и эксплуатации

Fig. 1

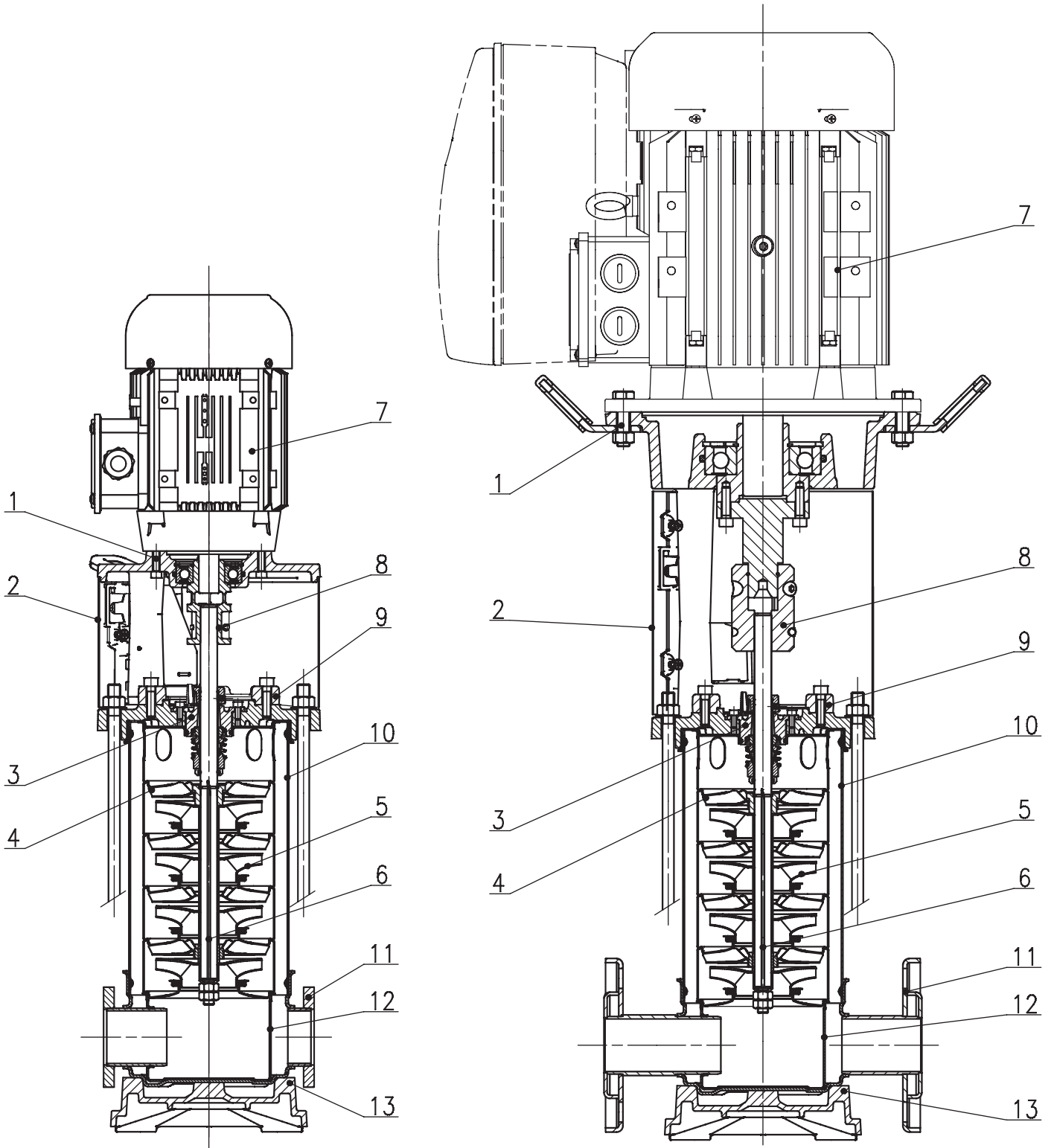


Fig. 2

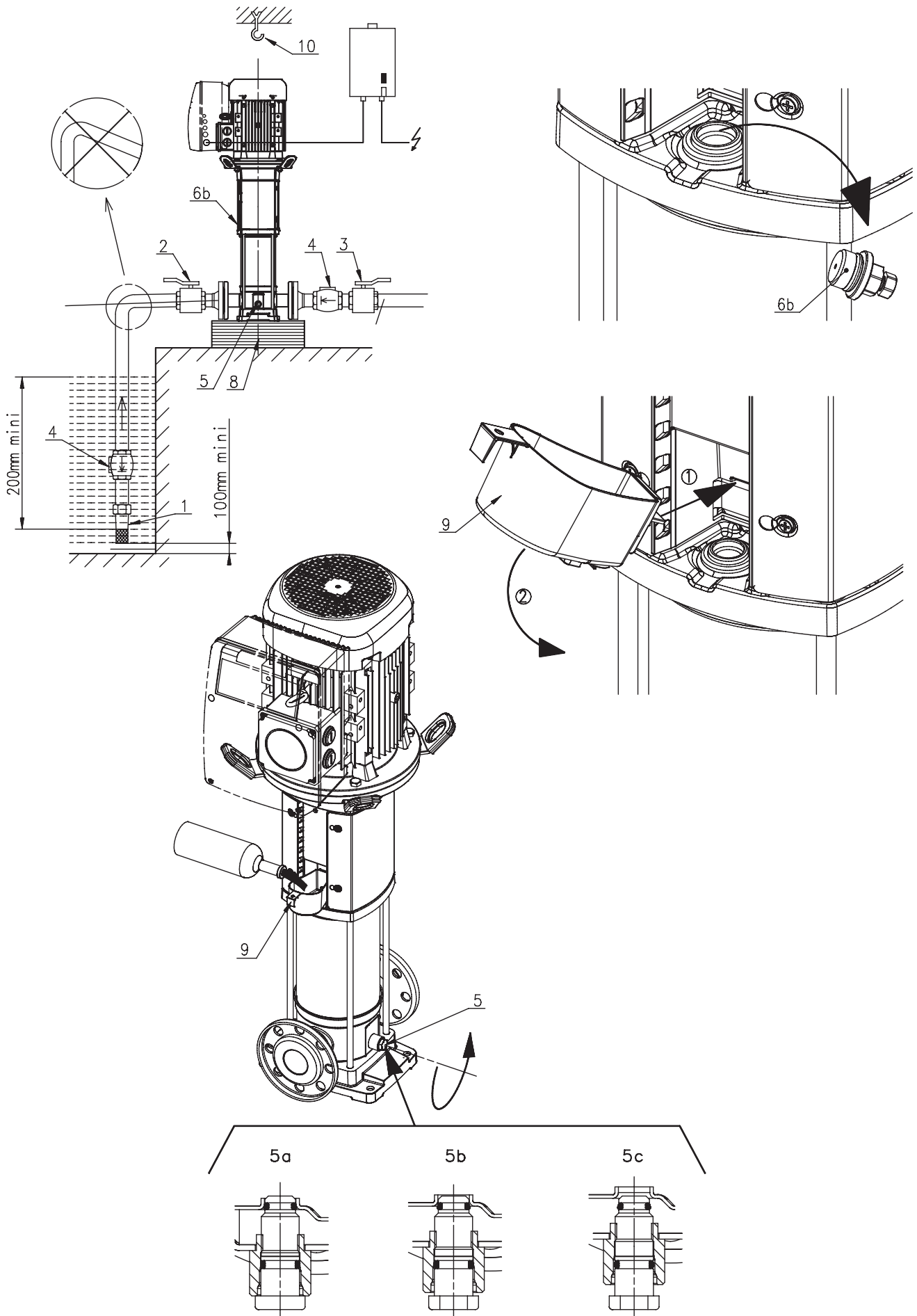


Fig. 3

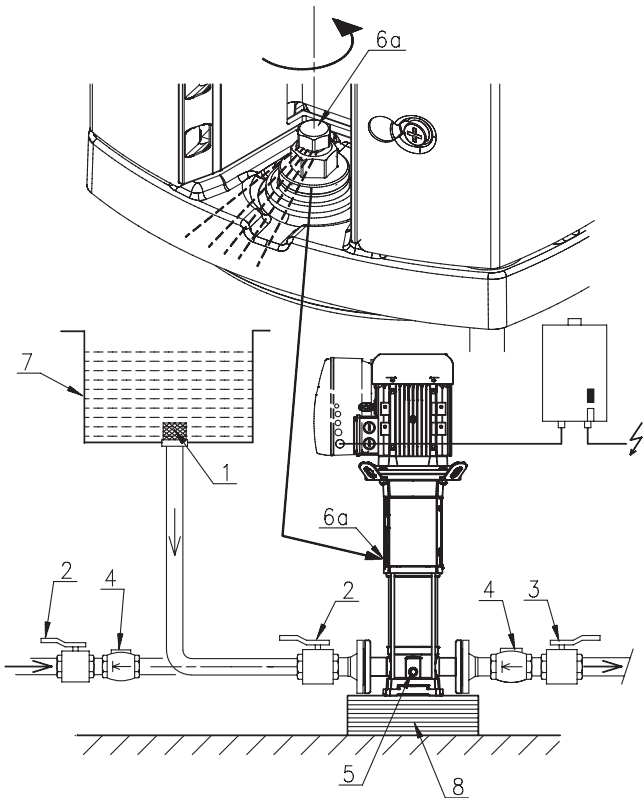


Fig. 6

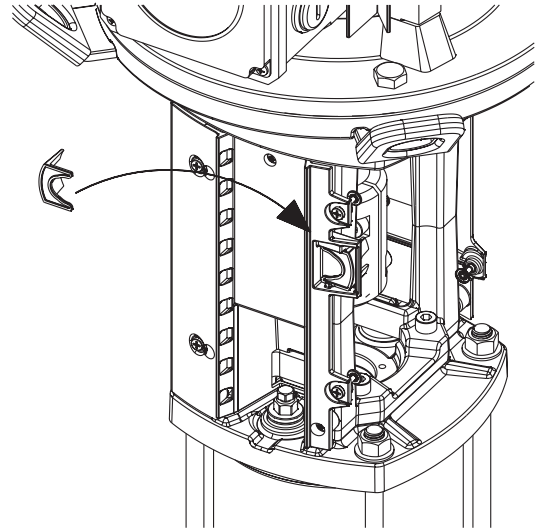
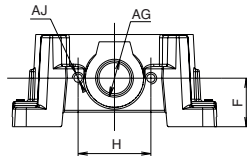
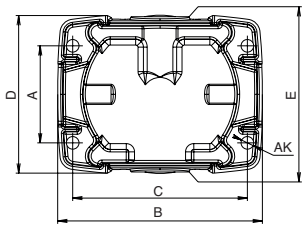
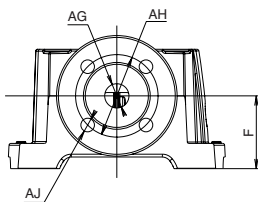
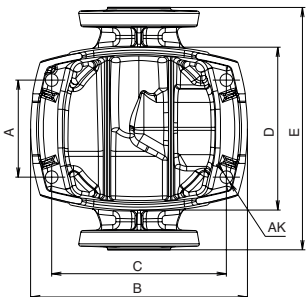


Fig. 4



Type		(mm)									
		A	B	C	D	E	F	G	H	J	K
HELIX V2...	PN16	100	212	180	162	160	50	D32	75	2xM10	4xØ13
HELIX V4...	PN16	100	212	180	162	160	50	D32	75	2xM10	4xØ13
HELIX V6...	PN16	100	212	180	162	160	50	D32	75	2xM10	4xØ13
HELIX V10...	PN16	130	251	215	181	200	80	D50	100	2xM12	4xØ13
HELIX V16...	PN16	130	251	215	181	200	90	D50	100	2xM12	4xØ13



Type		(mm)									
		A	B	C	D	E	F	G	H	J	K
HELIX V2...	PN16 PN25 PN30	100	212	180	172	250	75	D25	85	4xM12	4xØ13
HELIX V4...	PN16 PN25 PN30	100	212	180	172	250	75	D25	85	4xM12	4xØ13
HELIX V6...	PN16 PN25 PN30	100	212	180	172	250	75	D32	100	4xM16	4xØ13
HELIX V10...	PN16 PN25 PN30	130	252	215	187	280	80	D40	110	4xM16	4xØ13
HELIX V16...	PN16 PN25 PN30	130	252	215	187	300	90	D50	125	4xM16	4xØ13

Fig. 7

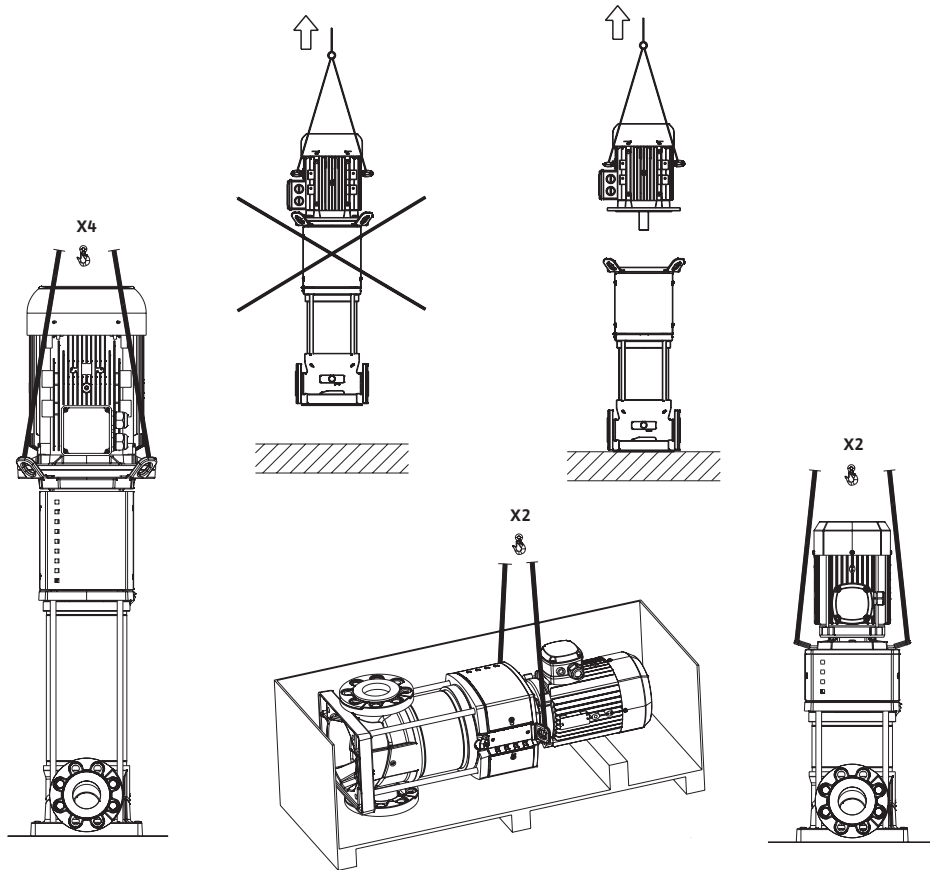


Fig. A1

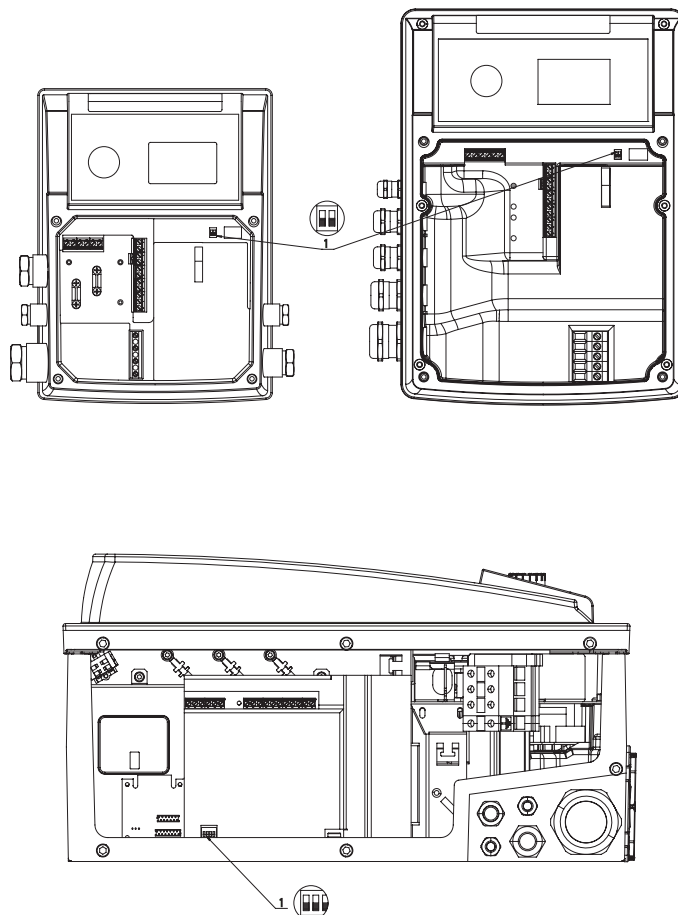


Fig. A2

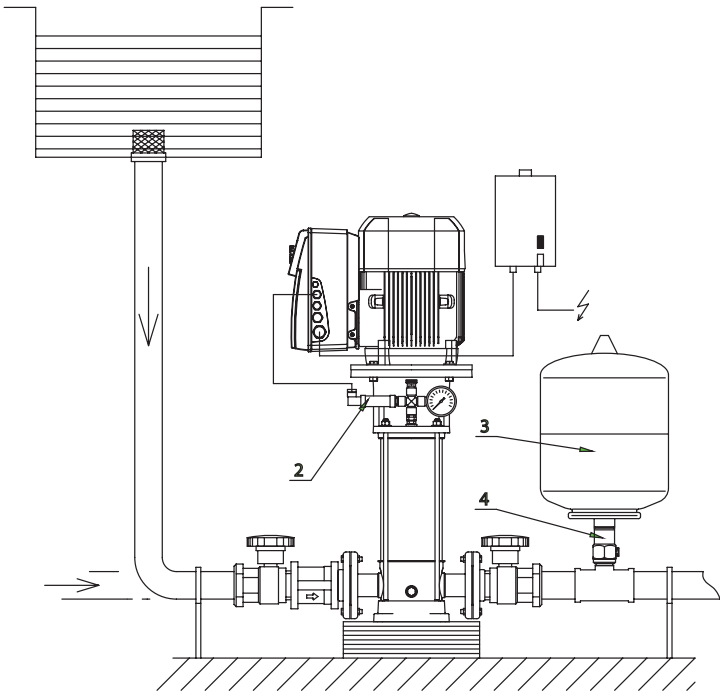


Fig. A4

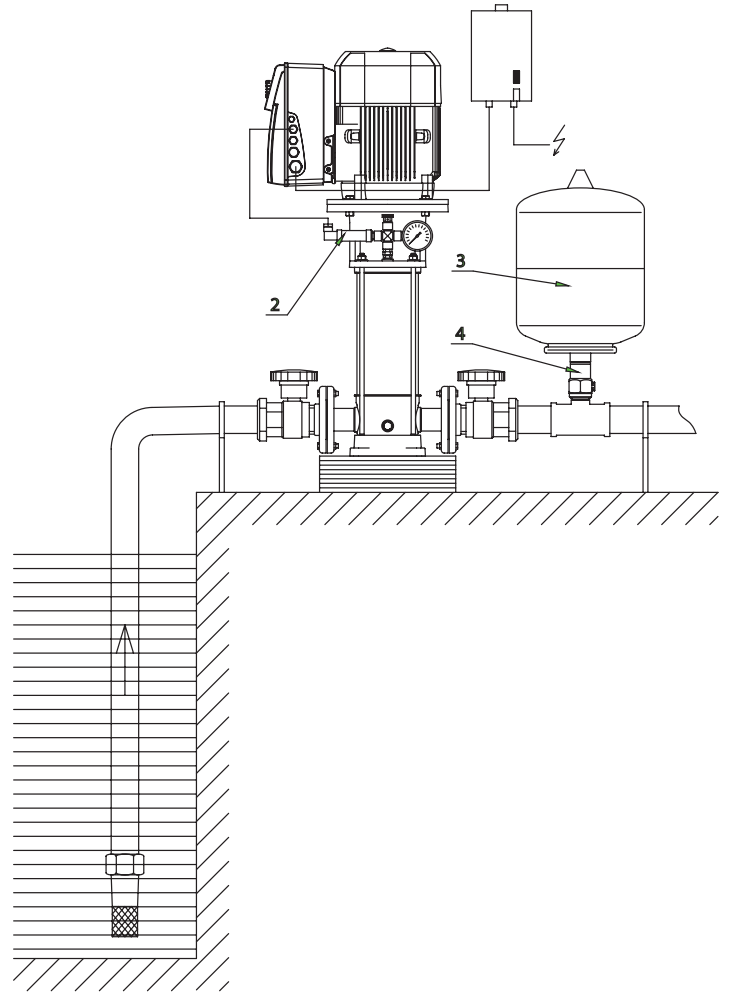
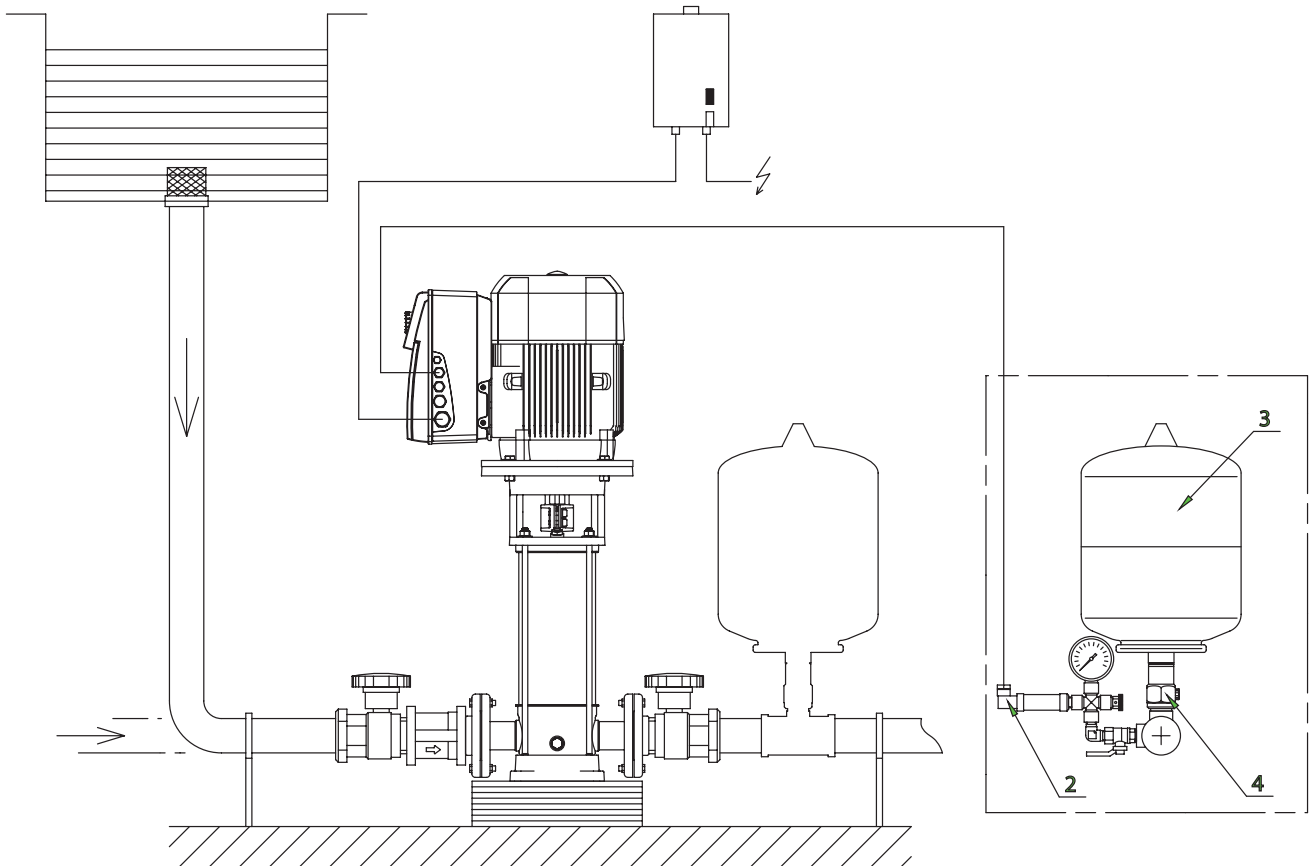


Fig. A3



1. Généralités

1.1 A propos de ce document

La langue de la notice de montage et de mise en service d'origine est l'anglais. Toutes les autres langues de la présente notice sont une traduction de la notice de montage et de mise en service d'origine.

La notice de montage et de mise en service fait partie intégrante du matériel et doit être disponible en permanence à proximité du produit. Le strict respect de ces instructions est une condition nécessaire à l'installation et à l'utilisation conformes du produit.

La rédaction de la notice de montage et de mise en service correspond à la version du produit et aux normes de sécurité en vigueur à la date de son impression.

Déclaration de conformité CE :

Une copie de la déclaration de conformité CE fait partie intégrante de la présente notice de montage et de mise en service.

Si les gammes mentionnées dans la présente notice sont modifiées sans notre accord.

2. Sécurité

Cette notice de montage et de mise en service renferme des remarques essentielles qui doivent être respectées lors du montage, du fonctionnement et de l'entretien. Ainsi, il est indispensable que l'installateur et le personnel qualifié/l'opérateur du produit en prennent connaissance avant de procéder au montage et à la mise en service. Les consignes à respecter ne sont pas uniquement celles de sécurité générale de ce chapitre, mais aussi celles de sécurité particulière qui figurent dans les chapitres suivants, accompagnées d'un symbole de danger.

2.1 Signalisation des consignes de la notice

Symboles



Symbole général de danger



Consignes relatives aux risques électriques



NOTE : ...

Signaux :

DANGER ! Situation extrêmement dangereuse. Le non-respect entraîne la mort ou des blessures graves.

AVERTISSEMENT ! L'utilisateur peut souffrir de blessures (graves). « Avertissement » implique que des dommages corporels (graves) sont vraisemblables lorsque la consigne n'est pas respectée.

ATTENTION ! Il existe un risque d'endommager le produit/l'installation. « Attention » signale une consigne dont la non-observation peut engendrer un dommage pour le matériel et son fonctionnement.

NOTE : Remarque utile sur le maniement du produit. Elle fait remarquer les difficultés éventuelles. Les indications directement appliquées sur le produit comme p. ex.

- les flèches indiquant le sens de rotation,
- le marquage des raccords,
- la plaque signalétique,
- les autocollants d'avertissement, doivent être impérativement respectés et maintenues dans un état bien lisible.

2.2 Qualification du personnel

Il convient de veiller à la qualification du personnel amené à réaliser le montage, l'utilisation et l'entretien. L'opérateur doit assurer le domaine de responsabilité, la compétence et la surveillance du personnel. Si le personnel ne dispose pas des connaissances requises, il doit alors être formé et instruit en conséquence. Cette formation peut être dispensée, si nécessaire, par le fabricant du produit pour le compte de l'opérateur.

2.3 Dangers encourus en cas de non-observation des consignes

La non-observation des consignes de sécurité peut constituer un danger pour les personnes, l'environnement et le produit/l'installation. Elle entraîne également la suspension de tout recours en garantie. Plus précisément, les dangers peuvent être les suivants :

- dangers pour les personnes par influences électriques, mécaniques ou bactériologiques.
- dangers pour l'environnement par fuite de matières dangereuses.
- dommages matériels.
- défaillance de fonctions importantes du produit ou de l'installation.
- défaillance du processus d'entretien et de réparation prescrit.

2.4 Travaux dans le respect de la sécurité

Il convient d'observer les consignes en vue d'exclure tout risque d'accident.

Il y a également lieu d'exclure tout danger lié à l'énergie électrique. On se conformera aux dispositions de la réglementation locale ou générale [IEC, VDE, etc.], ainsi qu'aux prescriptions de l'entreprise qui fournit l'énergie électrique.

Cet appareil n'est pas prévu pour être utilisé par des personnes (y compris des enfants) dont les capacités physiques, sensorielles ou mentales sont réduites, ou des personnes dénuées d'expérience ou de connaissance, sauf si elles ont pu bénéficier, par l'intermédiaire d'une personne responsable de leur sécurité, d'une surveillance ou d'instructions préalables concernant l'utilisation de l'appareil. Il convient de surveiller les enfants pour s'assurer qu'ils ne jouent pas avec l'appareil.

2.5 Consignes de sécurité pour l'utilisateur.

Cet appareil n'est pas prévu pour être utilisé par des personnes (y compris des enfants) dont les capacités physiques, sensorielles ou mentales sont réduites, ou des personnes dénuées d'expérience ou de connaissance, sauf si elles ont pu bénéficier, par l'intermédiaire d'une personne responsable de leur sécurité, d'une surveillance ou d'instructions préalables concernant l'utilisation de l'appareil.

Il convient de surveiller les enfants pour s'assurer qu'ils ne jouent pas avec l'appareil.

- Si des composants chauds ou froids induisent des dangers sur le produit ou l'installation, il incombe alors au client de protéger ces composants afin d'éviter tout contact.
- Une protection de contact pour des composants en mouvement (p. ex. accouplement) ne doit pas être retirée du produit en fonctionnement.
- Des fuites (p. ex. joint d'arbre) de fluides véhiculés dangereux (p. ex. explosifs, toxiques, chauds) doivent être éliminées de telle façon qu'il n'y ait aucun risque pour les personnes et l'environnement. Les dispositions nationales légales doivent être respectées.
- Il y a également lieu d'exclure tout danger lié à l'énergie électrique. On se conformera aux dispositions de la réglementation locale ou générale [IEC, VDE, etc.], ainsi qu'aux prescriptions de l'entreprise qui fournit l'énergie électrique.

2.6 Consignes de sécurité pour les travaux de montage et d'entretien

L'opérateur est tenu de veiller à ce que tous les travaux d'entretien et de montage soient effectués par du personnel agréé et qualifié suffisamment informé, suite à l'étude minutieuse de la notice de montage et de mise en service. Les travaux réalisés sur le produit ou l'installation ne doivent avoir lieu que si les appareillages correspondants sont à l'arrêt. Les procédures décrites dans la notice de montage et de mise en service pour l'arrêt du produit/de l'installation doivent être impérativement respectées.

Tous les dispositifs de sécurité et de protection doivent être remis en place et en service immédiatement après l'achèvement des travaux.

2.7 Modification du matériel et utilisation de pièces détachées non agréées

La modification du matériel et l'utilisation de pièces détachées non agréées compromettent la sécurité du produit/du personnel et rendent caduques les explications données par le fabricant concernant la sécurité. Toute modification du produit ne peut être effectuée que moyennant l'autorisation préalable du fabricant.

L'utilisation de pièces détachées d'origine et d'accessoires autorisés par le fabricant garantit la sécurité. L'utilisation d'autres pièces dégage la société de toute responsabilité.

2.8 Modes d'utilisation non autorisés

La sécurité de fonctionnement du produit livré n'est garantie que si les prescriptions précisées au chap. 4 de la notice de montage et de mise en service sont respectées. Les valeurs indiquées dans le catalogue ou la fiche technique ne doivent en aucun cas être dépassées, tant en maximum qu'en minimum.

3. Transport et stockage intermédiaire

Lors de la réception du matériel, vérifier qu'il n'y a eu d'avarie pendant le transport. Si il y a eu avarie pendant l'expédition, prendre toutes les mesures nécessaires avec le transporteur dans les temps impartis.



ATTENTION ! L'environnement peut provoquer des dommages !

Si le matériel livré doit être installé ultérieurement, le stocker dans un endroit sec et le protéger des chocs et de toute agression extérieure (humidité, gel, etc).

La pompe doit être soigneusement nettoyée avant d'être mise en stockage temporaire. Les pompes neuves sont préparées de telle sorte qu'elles peuvent être stockées pendant une durée d'un an.

Manipuler la pompe avec soin de manière à ne pas endommager le produit avant l'installation.

4. Application

La fonction de base de la pompe est de pomper de l'eau froide ou chaude, de l'eau glycolée ou d'autres fluides à faible viscosité qui ne contiennent pas d'huile minérale, de substances solides ou abrasives, ou de matériaux à fibres longues. Il faut l'accord du fabricant dans le cas de pompage de composants chimiques corrosifs.



DANGER ! Risque d'explosion !

Ne pas utiliser cette pompe pour véhiculer des liquides inflammables ou explosifs.

4.1 Domaines d'application

- Distribution d'eau et systèmes de surpression,
- Systèmes de circulation industriels,
- Fluides de process,
- Circuit d'eau de refroidissement ,
- Stations anti-incendie et de lavage,
- Installations d'arrosage, irrigation, etc.

5. Données techniques

5.1 Désignation de la pompe

Example: Helix VE1605-1/16/E/KS/xxxx	
Helix V Helix FIRST V	Pompe verticale multicellulaire in-line
E	Equipée d'un variateur de vitesse
16	Débit en m ³ /h
05	Nombre de roues
1	Code matériaux pompe 1 = Corps inox 1.4301 (AISI 304) + Hydrauliques inox 1.4307 (AISI 304) 2 = Corps inox 1.4404 (AISI 316L) + Hydrauliques inox 1.4404 (AISI 316L) 5 = Corps fonte Cast Iron EN-GJL-250 (standard coating) + Hydraulics 1.4307 (AISI 304)
16	Type de brides 16 = brides ovales PN16 25 = brides rondes PN25 30 = brides rondes PN40
E	Type d'étanchéité E = EPDM V = FKM
KS	K = Cartouche, les versions sans « K » sont équipées de garniture mécanique simple S = Orientation lanterne alignée avec l'aspiration
Sans moteur	
50 60	Fréquence en (Hz)
-38FF265	∅ motor shaft – lantern size
xxxx	∅ arbre moteur –taille lanterne

5.2 Tableau de données

Pression maximum d'utilisation																																																															
Corps de pompe	16, 25 ou 30 bars depend on the model																																																														
Pression maximum à l'aspiration	10 bars Note : la pression d'entrée réelle (Pentrée) + la pression à débit nul (P débit nul) doivent toujours être inférieures à la pression de service maxi autorisée (Pmax). En cas de dépassement de la pression de service maxi admissible, la garniture mécanique et le roulement peuvent être endommagés ou leurs durées de vie réduites. P entrée + P débit nul ≤ Pmax pompe Se référer au placage pompe pour connaître la pression de service maximum : Pmax																																																														
Plage de température																																																															
Température du fluide	-30°C à +120 °C -15°C à +90° C (avec joint FKM) -20°C à + 120°C (avec corps fonte)																																																														
Température ambiante	-15°C à +50° C (autres températures sur demande)																																																														
Données électriques																																																															
Rendement moteur	Conformément à IEC 60034-30																																																														
Indice de protection moteur	IP 55																																																														
Classe d'isolation	155 (F)																																																														
Fréquence	Voir placage moteur																																																														
Tension électrique	Voir placage moteur																																																														
Autres caractéristiques																																																															
Humidité	< 90% without condensation																																																														
Altitude	< 1000 m (> 1000m sur demande)																																																														
Hauteur d'aspiration maxi	Suivant NPSH de la pompe																																																														
Niveau sonore dB(A) 0/+3 dB(A)	<table border="1"> <thead> <tr> <th colspan="13">Puissance (kW)</th> </tr> <tr> <th>0.55</th><th>0.75</th><th>1.1</th><th>1.5</th><th>2.2</th><th>3</th><th>4</th><th>5.5</th><th>7.5</th><th>11</th><th>15</th><th>18.5</th><th>22</th> </tr> </thead> <tbody> <tr> <td colspan="2">61</td><td colspan="2">63</td><td colspan="2">67</td><td colspan="2">71</td><td colspan="2">72</td><td colspan="2">74</td><td colspan="2">78</td><td colspan="2">81</td> </tr> </tbody> </table>	Puissance (kW)													0.55	0.75	1.1	1.5	2.2	3	4	5.5	7.5	11	15	18.5	22	61		63		67		71		72		74		78		81																					
Puissance (kW)																																																															
0.55	0.75	1.1	1.5	2.2	3	4	5.5	7.5	11	15	18.5	22																																																			
61		63		67		71		72		74		78		81																																																	
Section du câble d'alimentation (câble équipé de 4 fils) mm ²	<table border="1"> <thead> <tr> <th colspan="13">Puissance (kW)</th> </tr> <tr> <th>0.55</th><th>0.75</th><th>1.1</th><th>1.5</th><th>2.2</th><th>3</th><th>4</th><th>5.5</th><th>7.5</th><th>11</th><th>15</th><th>18.5</th><th>22</th> </tr> </thead> <tbody> <tr> <td colspan="2">1.2</td><td colspan="2">1.5-2.5</td><td colspan="2">2.5 - 4</td><td colspan="2">2.5-6</td><td colspan="2">4 - 6</td><td colspan="2">6-10</td><td colspan="2">10 - 16</td> </tr> </tbody> </table>	Puissance (kW)													0.55	0.75	1.1	1.5	2.2	3	4	5.5	7.5	11	15	18.5	22	1.2		1.5-2.5		2.5 - 4		2.5-6		4 - 6		6-10		10 - 16																							
Puissance (kW)																																																															
0.55	0.75	1.1	1.5	2.2	3	4	5.5	7.5	11	15	18.5	22																																																			
1.2		1.5-2.5		2.5 - 4		2.5-6		4 - 6		6-10		10 - 16																																																			
Tension	<table border="1"> <thead> <tr> <th colspan="13">Puissance (kW)</th> </tr> <tr> <th>0.55</th><th>0.75</th><th>1.1</th><th>1.5</th><th>2.2</th><th>3</th><th>4</th><th>5.5</th><th>7.5</th><th>11</th><th>15</th><th>18.5</th><th>22</th> </tr> </thead> <tbody> <tr> <td colspan="6">400 V (±10%) 50 Hz</td><td colspan="6">400 V (±10%) 50 Hz</td> </tr> <tr> <td colspan="6">380 V (±10%) 60 Hz</td><td colspan="6">380 V (±10%) 60 Hz</td> </tr> <tr> <td colspan="6">480 V (±10%) 60 Hz</td><td colspan="6">480 V (±10%) 60 Hz</td> </tr> </tbody> </table>	Puissance (kW)													0.55	0.75	1.1	1.5	2.2	3	4	5.5	7.5	11	15	18.5	22	400 V (±10%) 50 Hz						400 V (±10%) 50 Hz						380 V (±10%) 60 Hz						380 V (±10%) 60 Hz						480 V (±10%) 60 Hz						480 V (±10%) 60 Hz					
Puissance (kW)																																																															
0.55	0.75	1.1	1.5	2.2	3	4	5.5	7.5	11	15	18.5	22																																																			
400 V (±10%) 50 Hz						400 V (±10%) 50 Hz																																																									
380 V (±10%) 60 Hz						380 V (±10%) 60 Hz																																																									
480 V (±10%) 60 Hz						480 V (±10%) 60 Hz																																																									

- Compatibilité électromagnétique(*)
 - émission résidentielle – 1er environnement : PN-EN 61800-3
 - immunité industrielle – 2ème environnement : PN-EN 61800-3

(*) Dans la gamme de fréquence entre 600 MHz et 1GHz, dans des cas exceptionnels de proximité immédiate (< 1 m du variateur électronique) d'émetteurs, transmetteurs ou appareils similaires fonctionnant dans cette gamme de fréquence, l'affichage voire l'indication de pression sur l'afficheur peut être perturbé. Le fonctionnement de la pompe n'est à aucun moment altéré.

Encombrements et dimensions de raccordement (Fig. 4).

5.3 Etendue de la fourniture

- Pompe multicellulaire.
- Notice de mise en service.
- Contre-brides + vis et joints pour la configuration PN16.

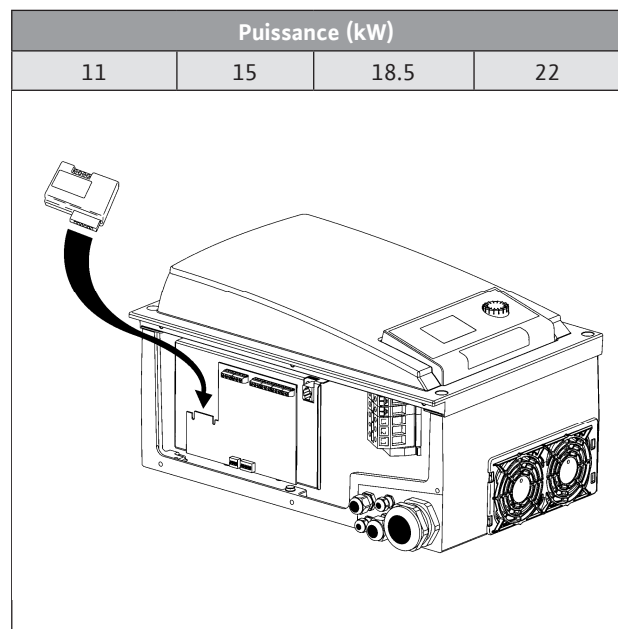
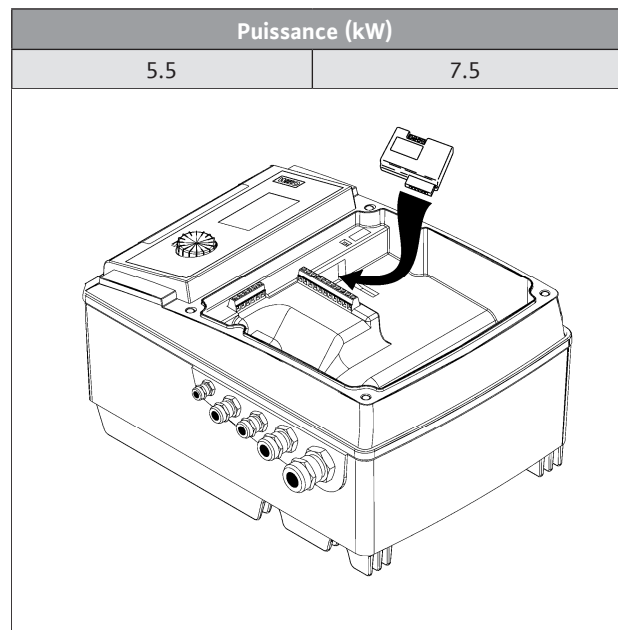
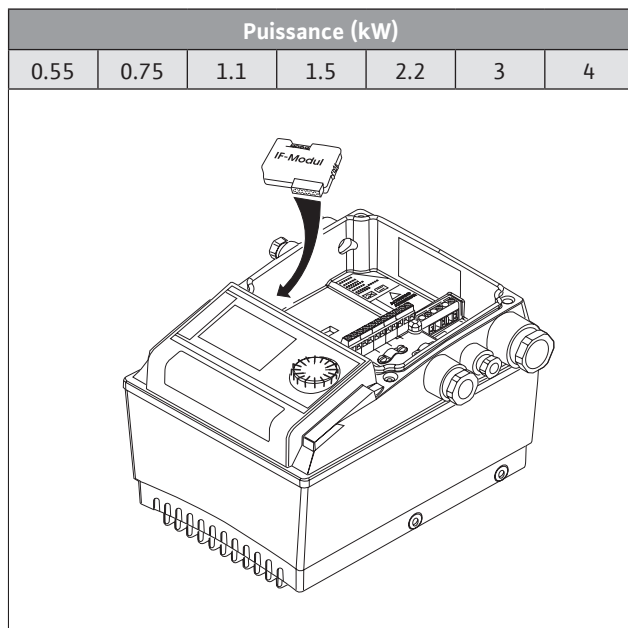
5.4 Accessoires

Des accessoires originaux sont disponibles pour la gamme Helix :

Designation	Article n°.
2x contre-brides ovales en inox 1.4301 (screwing) (PN16 – 1")	4016168
2x contre-brides rondes en inox 1.4404 (screwing) (PN40 – DN25)	4016165
2x contre-brides rondes en acier (welding) (PN40 – DN25)	4016162
2x contre-brides ovales en inox 1.4301 (screwing)(PN16 – 1" 1/4)	4016169
2x contre-brides rondes en inox 1.4404 (screwing) (PN40 – DN32)	4016166
2x contre-brides rondes en acier (welding) (PN40 – DN32)	4016163
2x contre-brides ovales en inox (screwing) (PN16 – 1" 1/2)	4016170
2x contre-brides rondes en inox 1.4404 (screwing) (PN40 – DN40)	4016167
2x contre-brides rondes en acier (welding) (PN40 – DN40)	4016164
2x contre-brides ovales en inox 1.4301 (screwing) (PN16 – 2")	4055063
2x contre-brides rondes en inox 1.4404 (screwing) (PN40 – DN50)	4038589
2x contre-brides rondes en acier (welding) (PN40 – DN50)	4038588
Kit by-pass 25 bar	4146786
kit bypass (avec manomètre 25 bar)	4146788
Chassis avec plots anti-vibratiles pour pompes jusqu'à 5,5kW	4157154

- Module IF PLR pour connexion au convertisseur d'interface/PLR
- module IF LON pour connexion au réseau LONWORKS. Ces modules se branchent directement dans la zone de connexion du variateur (Fig. ci-après).
- Clapets anti-retour (à ogive ou à battant avec ressort si fonctionnement en pression constante),
- Protection manque d'eau,
- Kit capteur de pression de régulation (précision $\leq 1\%$; utilisation entre 30% et 100% de son étendue de mesure).

L'utilisation d'accessoires neufs est recommandée.



6. Description et fonctionnement

6.1 Description produit

FIG. 1

- 1 - Boulon de fixation moteur
- 2 - Protecteur d'accouplement
- 3 - Garniture mécanique
- 4 - Etages hydrauliques
- 5 - Roues
- 6 - Arbre pompe
- 7 - Moteur
- 8 - Accouplement
- 9 - Lanterne
- 10 - Tube chemise
- 11 - Bride
- 12 - Corps de pompe
- 13 - Semelle

FIG. 2, 3

- 1 - Crépine
- 2 - Vanne à l'aspiration pompe

- 3 – Vanne au refoulement pompe
- 4 – Clapet anti-retour
- 5 – Bouchon vidange-amorçage
- 6 – Bouchon remplissage et purge d'air
- 8 – Massif
- 10 – Crochet de levage

FIG. A1, A2, A3, A4

- 1 – Bloc de switches
- 2 – Capteur de pression
- 3 – Réservoir
- 4 – Vanne d'isolement réservoir

6.2 Caractéristiques produit

- Les pompes Helix sont des pompes multicellulaires verticales haute pression non auto – amorçantes avec des connexions « in line ».
- Les pompes Helix associent une hydraulique et des moteurs haut rendement.
- Toutes les pièces métalliques en contact avec l'eau sont en acier inox.
- Pour les modèles équipés des moteurs les plus lourds (> 40 kg), un accouplement spécifique permet de changer la garniture sans démonter le moteur. Une garniture mécanique à cartouche est alors utilisée pour faciliter la maintenance.
- Un dispositif spécifique de levage est intégré à la pompe pour faciliter son installation (Fig. 8).

7. Installation et raccordement électrique

Conformément aux prescriptions en vigueur, l'installation et le raccordement électrique doit être assurée exclusivement par du personnel agréé !



AVERTISSEMENT ! Blessures corporelles !

La réglementation en vigueur régissant la prévention des accidents doit être respectée.



AVERTISSEMENT ! Risque de choc électrique !

Les dangers provoqués par l'énergie électrique doivent être écartés.

7.1 Réception du produit

Déballer la pompe et retraiter l'emballage en veillant au respect de l'environnement.

7.2 Installation

La pompe doit être installée dans un endroit sec, bien aéré et sans givre.



ATTENTION ! Risque et détérioration de la pompe !

La présence de corps étrangers ou d'impuretés dans le corps de pompe peut affecter le fonctionnement du produit.

- Il est recommandé que tout travail de soudure ou de brasure soit effectué avant l'installation de la pompe.
 - Effectuer un rinçage complet du circuit avant d'installer et de mettre en service la pompe.
- La pompe doit être installée dans un endroit facilement accessible pour en faciliter l'inspection ou le remplacement.

- Pour les pompes dont la masse est importante, prévoir un crochet de levage (Fig. 2, rep. 10) dans l'axe de la pompe pour faciliter le démontage.



AVERTISSEMENT ! Risque d'accident dû à des surfaces chaudes !

La pompe doit être installée de telle façon que personne ne puisse toucher les surfaces chaudes du produit pendant son fonctionnement.

- Installer la pompe dans un endroit sec, protégé contre le givre, sur une surface plate en ciment en utilisant les vis appropriées. Si possible, placer un matériau isolant sous le bloc béton (liège ou caoutchouc renforcé) afin d'éviter toute transmission de bruit ou vibration à l'installation.



AVERTISSEMENT ! Risque de chute !

La pompe doit être fixée au sol.

- Placez la pompe dans un endroit aisément accessible afin de simplifier les travaux d'inspection et d'entretien. La pompe doit toujours être montée à la verticale sur un socle en béton.



ATTENTION ! Risque de pièces dans la pompe !

Prenez soin de retirer les obturateurs du corps de pompe avant l'installation.



NOTE : Chaque pompe pouvant être testée en usine pour vérifier ses performances hydrauliques, de l'eau peut rester dans le produit. Il est recommandé pour des raisons d'hygiène de rincer la pompe avant toute utilisation avec de l'eau potable.

- Les dimensions de montage et les côtes de raccordement sont reprises en § 5.2.
- Soulever la pompe avec précaution en utilisant les anneaux intégrés, éventuellement au moyen d'un palan et d'élingues tout en respectant les consignes d'utilisation du palan.



AVERTISSEMENT ! Risque de chute !

Prenez soin à la préemption de la pompe, en particulier pour les modèles les plus hauts pour lesquels la position élevée du centre de gravité peut engendrer des risques lors de la manutention.



AVERTISSEMENT ! Risque de chute !

Utilisez les anneaux intégrés seulement si ceux sont en bon état (pas de traces de corrosion ...). Remplacez-les en cas de besoin.



AVERTISSEMENT ! Risque de chute !

La pompe ne doit jamais être soulevée par les crochets du moteur : ceux-ci ne sont en effet conçus que pour supporter le moteur seul.

- Le moteur est pourvu d'orifices d'évacuation de condensat (sous le moteur), obturés en usine par des bouchons pour garantir le type de protection IP55. Pour une utilisation en technique climatique ou frigorifique, ces bouchons doivent être enlevés pour permettre l'évacuation de l'eau de condensation.

7.3 Raccordement au réseau

- Connecter la pompe aux tuyauteries en utilisant des contre brides, vis, écrous, et joints appropriés.



ATTENTION !

Le serrage des écrous ne doit pas excéder :

Configuration PN16 / PN25	
M10 – 20 N.m	M12 – 30 N.m
Configuration PN40	
M12 – 50 N.m	M16 – 80 N.m

L'usage de clé à choc est à proscrire.

- Le sens de circulation du fluide est indiqué sur l'étiquette d'identification du produit.
- Veillez à monter les tubulures d'aspiration et de refoulement de manière à n'exercer aucune contrainte sur la pompe. Les conduites doivent être fixées de façon à ce que la pompe ne supporte pas leur poids.
- Il est recommandé d'installer les vannes d'isolement côté aspiration et refoulement de la pompe.
- L'utilisation de manchettes anti-vibratoires permet d'atténuer le bruit et les vibrations de la pompe.
- La section de la tuyauterie doit être au moins égale au diamètre du corps de pompe à l'aspiration.
- Un clapet anti-retour peut être placé au refoulement afin de la protéger d'éventuel coup de bélier.
- En cas de raccordement direct au réseau public d'eau potable, la tubulure d'aspiration doit également être pourvue d'un clapet anti-retour et d'une vanne d'arrêt.
- En cas de raccordement indirect via un réservoir, la tubulure d'aspiration doit être équipée d'une crépine d'aspiration afin d'éviter que les impuretés n'aboutissent dans la pompe et d'un clapet anti-retour.

7.4 Installation du moteur sur pompe nue (livrée sans moteur)

- Retirer les protecteurs d'accouplement.



NOTE: Les protecteurs d'accouplement peuvent se retirer sans dévisser complètement les vis.

- Installer le moteur sur la pompe au moyen des vis (pour les lanternes de taille FT – voir désignation produit) ou les écrous, boulons et systèmes de

manutention (pour les lanternes de taille FF – voir désignation produit) fournis avec la pompe : vérifier la puissance et les dimensions du moteur dans le catalogue Wilo.



NOTE: En fonction des caractéristiques du fluide, la puissance moteur peut être à adapter. Contactez le service après-vente Wilo en cas de besoin.

- Refermer les protecteurs d'accouplement en resserrant toutes les vis fournies avec la pompe.

7.5 Raccordements électriques



AVERTISSEMENT ! Risque de choc électrique !

Il y a lieu d'exclure tous dangers liés à l'énergie électrique.

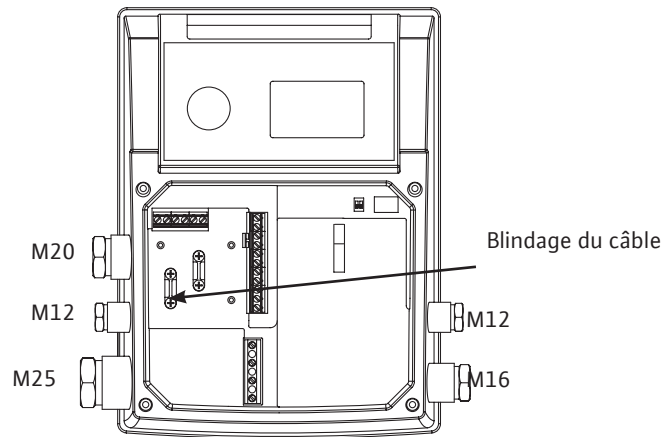
- Travaux électriques à faire réaliser uniquement par un électricien qualifié !
- Avant d'effectuer les raccordements électriques, la pompe doit être mise hors tension et protégée contre les redémarrages non autorisés.
- Pour garantir la sécurité d'installation et de fonctionnement, il est nécessaire de réaliser une mise à la terre correcte avec les bornes de terre de l'alimentation électrique.

- Vérifier que l'intensité nominale, la tension et la fréquence utilisés correspondent aux informations plaquées sur le moteur.
- La pompe doit être raccordée au réseau au moyen d'un câble solide équipé d'un connecteur mâle ou d'un interrupteur d'alimentation principal.
- Les moteurs triphasés doivent être connectés à un système de protection agréé. Le courant nominal de réglage doit correspondre à la valeur indiquée sur l'étiquette du moteur.
- Le câble de raccordement doit être placé de façon à ne jamais entrer en contact avec la canalisation principale et/ou le corps de pompe et la carcasse moteur.
- La pompe/installation doit être mise à la terre conformément aux réglementations locales. Un disjoncteur de fuite à la terre peut servir de protection supplémentaire.
- Le câble d'alimentation (3 phases + terre) doit être inséré dans le presse-étoupe indiqué ci-dessous en impression noire. Les presse-étoupes non utilisés doivent rester obturés à l'aide des bouchons prévus par le fabricant.

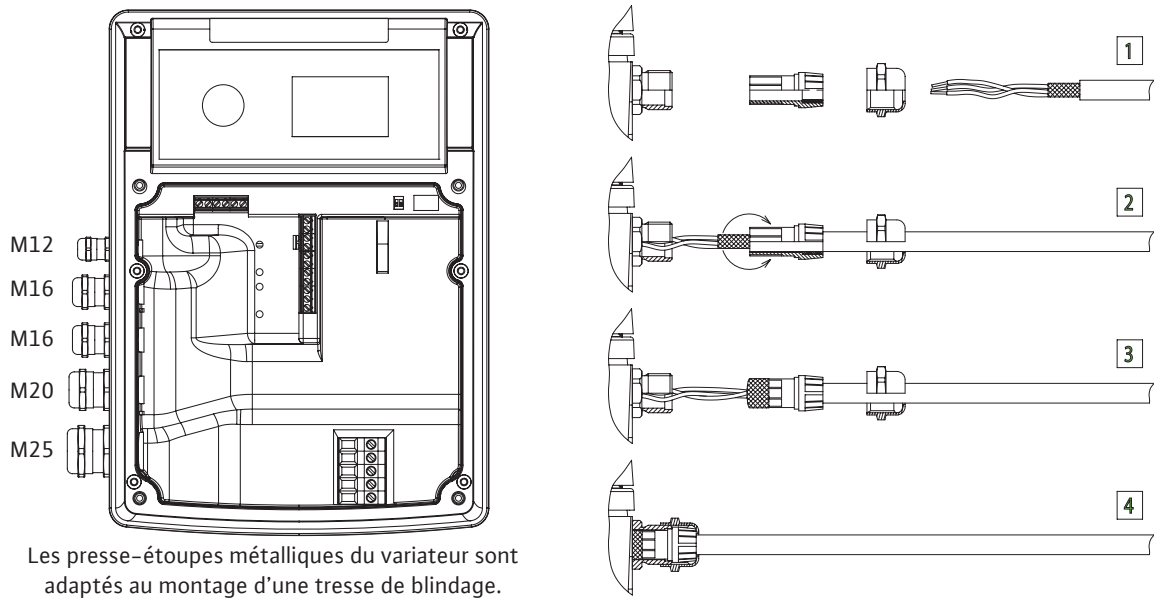
Puissance (kW)													
0.55	0.75	1.1	1.5	2.2	3	4	5.5	7.5	11	15	18.5	22	
M25							M25			M32/M40			

- Le câble du capteur, de la consigne externe, des entrées [Ext.off] et [Aux] doit impérativement être blindé.

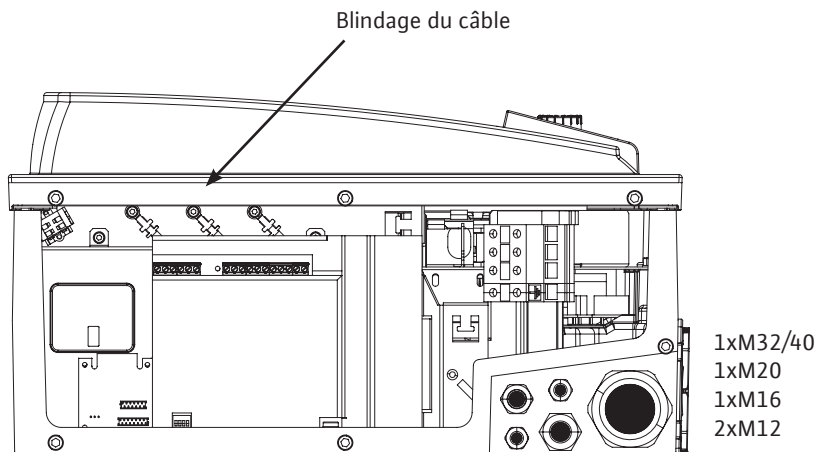
Puissance (kW)							
0.55	0.75	1.1	1.5	2.2	3	4	



Puissance (kW)	
5.5	7.5



Power (kW)			
11	15	18.5	22



- Les caractéristiques électriques (fréquence, tension, intensité nominale) du moto-variateur sont indiquées sur l'étiquette d'identification pompe. Vérifier que le moto-variateur est adapté au réseau sur lequel il va être utilisé.
- La protection électrique du moteur est intégrée au variateur. Celui-ci est paramétré pour tenir compte des caractéristiques de la pompe et assurer sa protection et celle du moteur.
- En cas de neutre impédant, installer une protection adaptée en amont du moteur-variateur.
- Dans tous les cas, prévoir un sectionneur à fusibles (type gF) pour protéger l'installation.



NOTE : Si un disjoncteur différentiel pour la protection de personnes doit être installé, il doit obligatoirement être à effet retardé. Choisir le calibre du disjoncteur en fonction de l'intensité figurant sur l'étiquette d'identification pompe.



NOTE : Cette pompe est équipée d'un convertisseur de fréquence et ne doit pas être protégée à l'aide d'un disjoncteur différentiel FI. Les convertisseurs de fréquence peuvent nuire au fonctionnement des disjoncteurs différentiels FI.

Exception : Les disjoncteurs différentiels FI à détection tous-courants sélective sont autorisés.

- Marquage d'identification : FI
- Courant de déclenchement : > 30 mA.

- Utiliser des câbles électriques conformes aux normes.
- Protection côté réseau : max. admissible 25 A. Caractéristique de déclenchement des fusibles : B.

Dès que l'alimentation électrique du variateur est activée, un essai de 2 secondes de l'afficheur est effectué au cours duquel tous les signes de l'afficheur apparaissent.

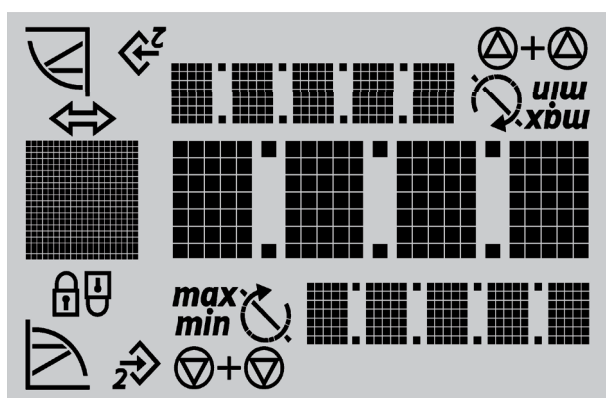


NOTE : Exigences et valeurs limites pour les courants d'harmonique.

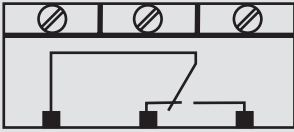
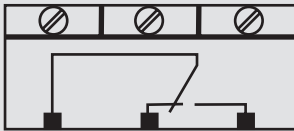
Pour les pompes des catégories de puissance 11 kW, 15 kW, 18,5 kW et 22 kW, il s'agit d'appareils destinés à un usage professionnel. Ces appareils sont soumis aux conditions relatives aux raccords spéciaux, car un Rsce de 33 au point de raccordement ne suffit pas pour votre type d'exploitation. Le raccordement au réseau public d'alimentation basse tension est réglementé par la norme IEC 61000-3-12 – la base pour l'évaluation des pompes est le tableau 4 pour les appareils triphasés, et ce sous certaines conditions. Pour tous les points de raccordement publics, la puissance de court-circuit Ssc au niveau de l'interface entre l'installation électrique de l'utilisateur et le réseau d'alimentation doit être supérieure ou égale aux valeurs mentionnées dans le tableau. Il incombe à l'installateur ou à l'utilisateur, le cas échéant au gestionnaire de réseau également, de garantir que ces pompes soient exploitées correctement. Si l'application industrielle s'effectue au niveau d'une sortie moyenne tension propre à l'usine, alors les conditions de raccordement sont placées sous la responsabilité de l'exploitant.


Puissance moteur [kW]	Puissance de court-circuit SSC [kVA]
11	1800
15	2400
18,5	3000
22	3500

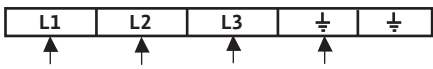
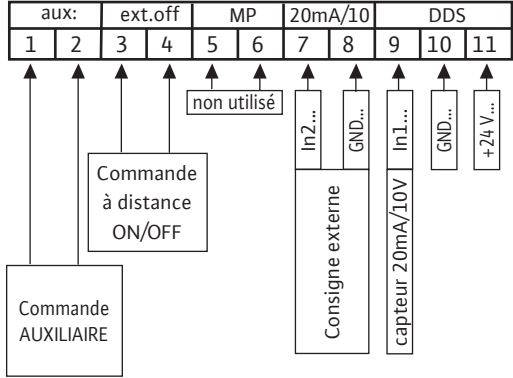
L'installation d'un filtre d'harmonique approprié entre la pompe et le réseau d'alimentation permet de réduire la proportion de courants d'harmonique.



Affectation des bornes de raccordement
 – Dévisser les vis et retirer le couvercle du variateur.

Designation	Affectation	Remarques
L1, L2, L3	Tension d'alimentation réseau	Courant triphasé 3 ~ IEC38
PE	Borne de Terre	0,55 0,75 1,1 1,5 2,2 3 4 5,5 7,5 11 15 18,5 22 x1 x2
IN1	Entrée capteur	Nature du signal : tension (0 - 10 V, 2 - 10 V) Résistance d'entrée : $R_i \geq 10 \text{ k}\Omega$ Nature du signal : courant (0 - 20 mA, 4 - 20 mA) Résistance d'entrée : $R_B = 500 \Omega$ Paramétrable au menu « Service » <5.3.0.0>
IN2	Entrée consigne externe	Nature du signal : tension (0 - 10 V, 2 - 10 V) Résistance à l'entrée : $R_i \geq 10 \text{ k}\Omega$ Nature du signal : courant (0 - 20 mA, 4 - 20 mA) Résistance à l'entrée : $R_B = 500 \Omega$ Paramétrable au menu « Service » <5.4.0.0>
GND (x2)	Raccords de masse	Pour chaque entrée IN1 et IN2
+ 24 V	Alimentation continue pour capteur	Courant maxi : 60 mA. L'alimentation est protégée contre les courts-circuits.
Aux	Entrée de commande ON/OFF « Priorité ARRÊT » pour un interrupteur externe à contact sec	Le contact externe à contact sec permet d'activer et de désactiver la pompe. Cette entrée est prévue pour une commande auxiliaire, exemple : capteur manque d'eau...
Ext. off	Entrée de commande ON/OFF « Priorité ARRÊT » pour un interrupteur externe à contact sec	Le contact externe à contact sec permet d'activer et de désactiver la pompe. Sur des installations avec des nombres élevés de démarrages (> 20 par jour), il faut prévoir l'activation et la désactivation via « ext. off ».
SBM	Relais « report de disponibilité » 	En fonctionnement normal, le relais est actif lorsque la pompe tourne ou est en mesure de tourner. Le relais est désactivé pour un premier défaut ou une coupure secteur (la pompe s'arrête). Ceci permet d'informer un coffret de commande de la disponibilité d'une pompe, même temporairement. Paramétrable au menu « Service » <5.7.6.0> Contact sec : minimale : 12 V DC, 10 mA maximale : 250 V AC, 1 A
SSM	Relais « report de défauts » 	Après une série de détection (de 1 à 6, selon la gravité) d'un même type de défaut, la pompe s'arrête et ce relais est activé (jusqu'à intervention manuelle). Contact sec : minimale : 12 V DC, 10 mA maximale : 250 V AC, 1 A
PLR	Bornes de raccordement de l'interface de communication PLR	Le module IF PLR en option est à insérer dans le connecteur multiple placé dans la zone de connexion du variateur. Le module est protégé contre les inversions de polarité.
LON	Bornes de raccordement de l'interface de communication LON	Le module IF LON en option est à insérer dans le connecteur multiple placé dans la zone de connexion du variateur. Le module est protégé contre les inversions de polarité.

 NOTE : Les bornes IN1, IN2, GND et Ext. Off sont conformes à l'exigence « isolation garantie » (selon EN61800-5-1) par rapport aux bornes réseau ainsi qu'aux bornes SBM et SSM (et inversement).

Branchement au réseau	Bornier de puissance
<p>Brancher le câble 4 conducteurs sur le bornier de puissance (phases + terre).</p>	
Branchement des entrées / sorties	Bornier des entrées / sorties
<ul style="list-style-type: none"> Le câble du capteur, de la consigne externe et de l'entrée [ext.off] et [Aux] doit impérativement être blindé. 	
<ul style="list-style-type: none"> La commande à distance permet la mise en marche ou l'arrêt de la pompe (contact sec), cette fonction est prioritaire sur les autres fonctions. Cette commande à distance peut être ôtée en shuntant les bornes (3 et 4). 	<p>Exemple : interrupteur à flotteur, pressostat manque d'eau...</p>

Branchement « Contrôle vitesse »	
<p>Réglage de la fréquence manuellement :</p>	
<p>Réglage de la fréquence par commande externe :</p>	
Branchement « Pression constante » ou « Pression variable »	
<p>Régulation avec un capteur de pression :</p> <ul style="list-style-type: none"> • 2 fils ([20mA/10V] / +24V) • 3 fils ([20mA/10V] / 0V / +24V) <p>et réglage de la consigne par l'encodeur</p>	
<p>Régulation avec un capteur de pression :</p> <ul style="list-style-type: none"> • 2 fils ([20mA/10V] / +24V) • 3 fils ([20mA/10V] / 0V / +24V) <p>et réglage par une consigne externe</p>	
Branchement « Contrôle P.I.D. »	
<p>Régulation avec un capteur (de température, de débit,...) :</p> <ul style="list-style-type: none"> • 2 fils ([20mA/10V] / +24V) • 3 fils ([20mA/10V] / 0V / +24V) <p>et réglage de la consigne par l'encodeur</p>	
<p>Régulation avec un capteur (de température, de débit,...) :</p> <ul style="list-style-type: none"> • 2 fils ([20mA/10V] / +24V) • 3 fils ([20mA/10V] / 0V / +24V) <p>et réglage par une consigne externe</p>	



DANGER ! Danger de mort !

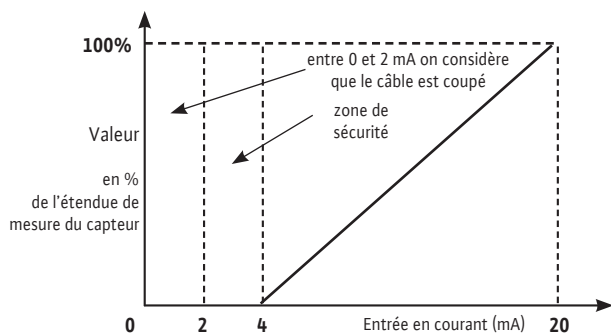
Tension dangereuse due à la décharge des condensateurs du variateur.

- Avant toute intervention sur le variateur, attendre 5 minutes après coupure de l'alimentation.
- S'assurer que tous raccords et contacts électriques ne sont pas sous tension.
- S'assurer de la bonne affectation des bornes de raccordement.
- S'assurer de la bonne mise à la terre de la pompe et de l'installation.

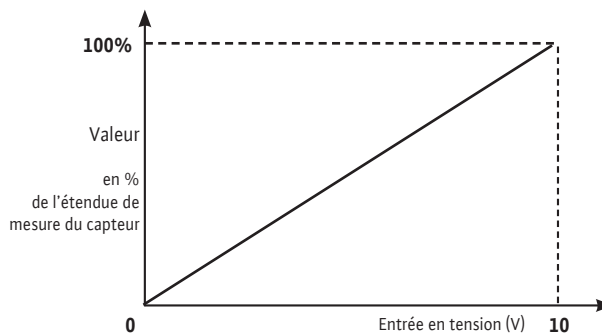
Lois de commande

IN1 : Entrée capteur en mode « Pression constante », « Pression variable » et « Contrôle P.I.D. »

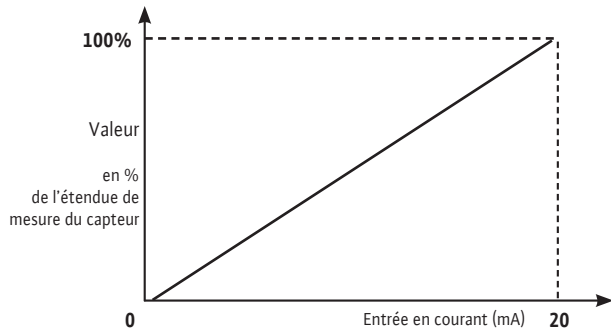
Signal capteur 4-20mA



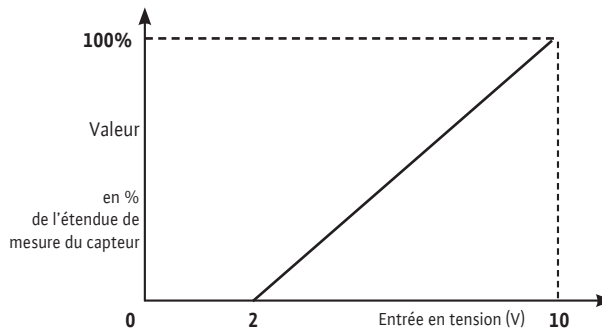
Signal Capteur 0-10V



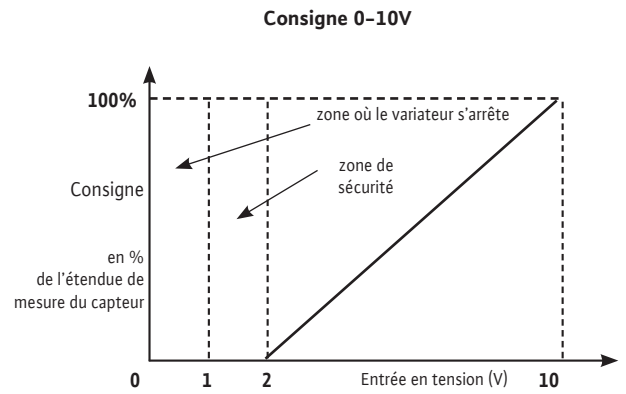
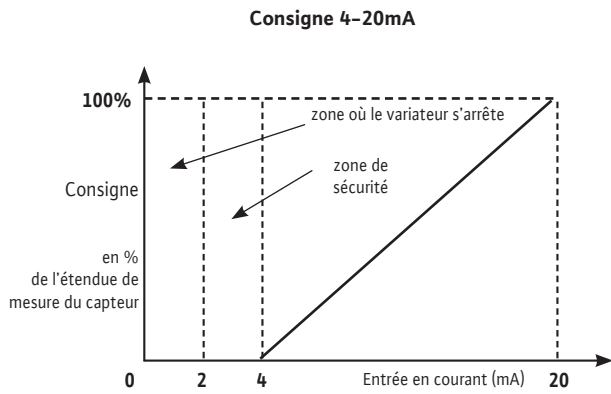
Signal capteur 0-20mA



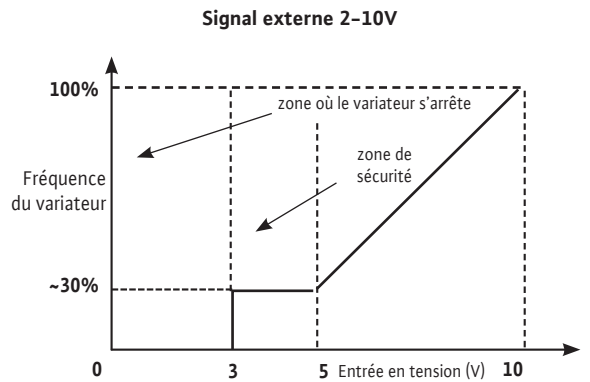
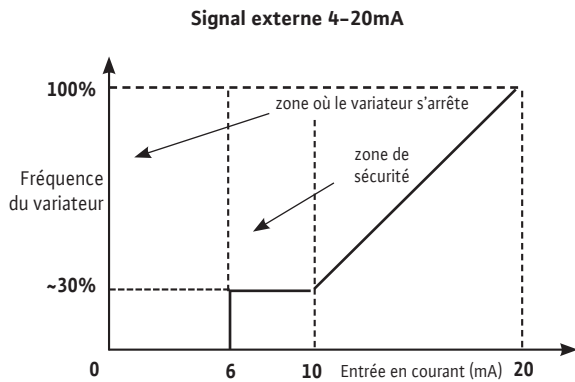
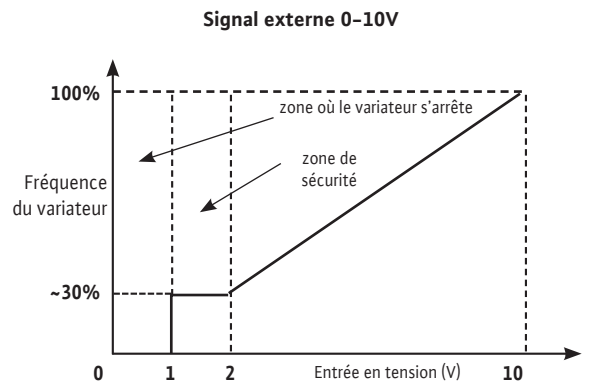
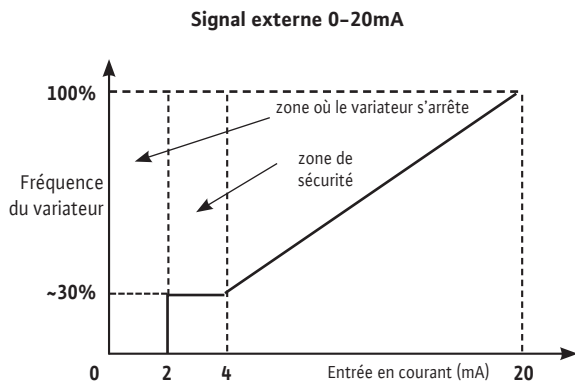
Signal Capteur 2-10V



IN2 : Entrée de la consigne externe en mode « Pression constante », « Pression variable » et « Contrôle P.I.D. »



IN2 : Entrée de la commande externe de la fréquence en mode « Contrôle vitesse »



8. Mise en service

8.1 Remplissage et dégazage du système



ATTENTION ! Risque d'endommager la pompe !
Ne faites jamais fonctionner la pompe à sec.
Le système doit être rempli avant le démarrage de la pompe.

8.1.1 Evacuation de l'air – Pompe en charge (Fig. 3)

- Fermer les 2 vannes d'isolement (2 + 3).
- Ouvrir le purgeur du bouchon de remplissage (6a).
- Ouvrir lentement la vanne à l'aspiration (2).
- Refermer le purgeur une fois que l'air est sorti et que le liquide s'écoule de la pompe (6a).



AVERTISSEMENT ! Risque de brûlures !
Quand le liquide pompé est chaud et la pression importante, le jet s'échappant du purgeur peut causer des brûlures ou d'autres blessures.

- Ouvrir complètement la vanne à l'aspiration (2).
- Démarrer la pompe et vérifier si le sens de rotation correspond à celui imprimé sur l'étiquette de la pompe.



ATTENTION ! Risque de dommages matériels !
Un mauvais sens de rotation provoquera de mauvaises performances et éventuellement un endommagement de l'accouplement.

- Ouvrir la vanne au refoulement (3). Si ce n'est pas le cas, il convient de permuter 2 phases au bornier moteur.

8.1.2 Evacuation de l'air – Pompe en aspiration (Fig. 2)

- Fermer la vanne au refoulement (3).
Ouvrir la vanne à l'aspiration (2).
- Retirer le bouchon de remplissage (6b).
- Ouvrir partiellement le bouchon d'amorçage/vidange (5b).
- Remplir la pompe et la tuyauterie d'aspiration avec de l'eau.
- Assurez-vous qu'il n'y a pas d'air ni dans la pompe, ni dans la tuyauterie à l'aspiration : le remplissage complet jusqu'à l'évacuation total de l'air est nécessaire.
- Fermer le bouchon de remplissage (6b).
- Démarrer la pompe et vérifier si le sens de rotation correspond à celui imprimé sur l'étiquette de la pompe. Si ce n'est pas le cas, il convient de permuter 2 phases au bornier moteur.



ATTENTION ! Un mauvais sens de rotation provoquera de mauvaises performances et éventuellement un endommagement de l'accouplement.

- Ouvrir un peu la vanne au refoulement (3).
- Dévisser le purgeur pour garantir le dégazage (6a).
- Refermer le purgeur une fois que l'air est sorti et que le liquide s'écoule de la pompe.



AVERTISSEMENT !
Quand le liquide pompé est chaud et la pression importante, le jet s'échappant du purgeur peut causer des brûlures ou d'autres blessures.

- Ouvrir complètement la vanne au refoulement (3).
- Fermer le bouchon d'amorçage/vidange (5a).

8.2 Démarrage



ATTENTION ! Risque de dommages matériels !
La pompe ne doit pas fonctionner à débit nul (vanne de refoulement fermée).



AVERTISSEMENT ! Risque de blessure !
Quand la pompe fonctionne, les protecteurs d'accouplement doivent être en place, serrés par toutes les vis requises.



AVERTISSEMENT ! Bruit important !
Le niveau sonore des pompes les plus puissantes peuvent être très élevées : des protections doivent être utilisées en cas de travail prolongé près de la pompe.



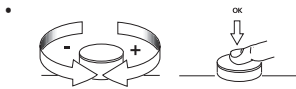
AVERTISSEMENT !
L'installation doit être conçue de façon à ce que personne ne puisse être blessé en cas de fuite de liquide (défaillance de la garniture mécanique...).

8.3 Fonctionnement du variateur

8.3.1 Eléments de commande

Le variateur s'utilise à l'aide des éléments de commande suivants :

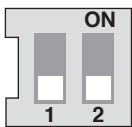
Encodeur



La sélection d'un nouveau paramètre est obtenue par simple rotation, « + » droit et « - » gauche.

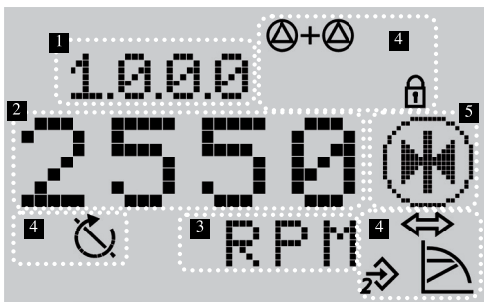
- Une impulsion sur l'encodeur valide ce nouveau réglage.

Switchs



- Ce variateur dispose d'un bloc de deux switchs (A1, rep. 1) à deux positions :
- Le switch 1 permet de basculer du mode « OPERATION » (switch 1->OFF) au mode « SERVICE » (switch 1->ON) et inversement. La position « OPERATION » autorise le fonctionnement du mode choisi et condamne l'accès au paramétrage (fonctionnement normal). La position « SERVICE » permet d'effectuer le paramétrage des différents fonctionnements.
- Le switch 2 permet d'activer ou de désactiver le « Verrouillage d'accès (voir § 8.5.3).

8.3.2 Structure de l'afficheur



Pos.	Description
1	Numéro de menu
2	Affichage de valeur
3	Affichage d'unité
4	Symboles standards
5	Affichage d'icônes

8.3.3 Description des symboles standard

Symbole	Description
	Fonctionnement en mode « Contrôle vitesse ».
	Fonctionnement en mode « Pression constante » ou « Contrôle P.I.D. ».
	Fonctionnement en mode « Pression variable » ou « Contrôle P.I.D. ».
	Verrouillage d'accès. Lorsque ce symbole apparaît, les réglages ou les valeurs de mesure actuelles ne peuvent pas être modifiés. Les informations affichées sont uniquement en lecture.
	BMS (building management system) [système de gestion de bâtiment] PLR ou LON est activé.
	Pompe en fonctionnement.
	Pompe à l'arrêt.

8.3.4 Affichage

Page d'état de l'afficheur

- La page d'état s'affiche par défaut sur l'afficheur. La valeur actuel de consigne s'affiche. Les réglages de base sont indiqués à l'aide de symboles.



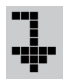

Exemple de page d'état



NOTE : Dans tous les menus, si l'encodeur n'est pas actionné avant 30 secondes, l'afficheur revient à la page d'état et aucune modification n'est enregistrée.

Elément de navigation

- L'arborescence du menu permet d'appeler les fonctions du variateur. Un numéro est attribué à chaque menu et sous-menu.
- La rotation de l'encodeur permet le défilement d'un menu de même niveau (exemple 4000->5000).
- Tout éléments (valeur, numéro de menu, symbole ou icône) clignotants autorisent le choix d'une nouvelle valeur, d'un nouveau numéro de menu ou d'une nouvelle fonction.

Symbole	Description
	Lorsque la flèche apparaît : • Une impulsion sur l'encodeur permet l'accès à un sous-menu (exemple 4000->4100).
	Lorsque la flèche « retour arrière » apparaît : • Une impulsion sur l'encodeur permet l'accès au menu supérieur (exemple 4150->4100).

8.3.5 Description des menus

Liste (Fig. A5)

<1.0.0.0>

Position	Switch 1	Description
OPERATION	OFF	Réglage de la valeur de consigne, possible dans les 2 cas.
SERVICE	ON	

- Pour le réglage de la valeur de consigne, tourner l'encodeur. L'afficheur passe au menu <1.0.0.0> et la valeur de consigne clignote. Une nouvelle rotation / une nouvelle action sur les flèches permet de l'augmenter ou de la réduire.
- Pour confirmer la nouvelle valeur, donner une impulsion sur l'encodeur, l'afficheur bascule à la page d'état.

<2.0.0.0>

Position	Switch 1	Description
OPERATION	OFF	Lecture seule des modes de fonctionnement.
SERVICE	ON	Réglage des modes de fonctionnement.

- Les modes de fonctionnement sont le « Contrôle vitesse », la « Pression constante », la « Pression variable » et le « Contrôle P.I.D. ».

<3.0.0.0>

Position	Switch 1	Description
OPERATION	OFF	Lecture seule des modes de fonctionnement.
SERVICE	ON	

<4.0.0.0>

Position	Switch 1	Description
OPERATION	OFF	Lecture seule des modes de fonctionnement.
SERVICE	ON	

- Le menu « Information » affiche des données de mesure, d'appareil et de fonctionnement. (Fig. A6).

<5.0.0.0>

Position	Switch 1	Description
OPERATION	OFF	Lecture seule du menu « Service ».
SERVICE	ON	Réglage du menu « Service ».

- Le menu « Service » permet d'accéder au réglage des paramètres du variateur.

<6.0.0.0>

Position	Switch 1	Description
OPERATION	OFF	Lecture seule du menu « Service ».
SERVICE	ON	

- Si un ou plusieurs défauts surviennent, la page de défauts apparaît. La lettre « E » suivi d'un code à trois chiffres apparaît (chapitre 11).

<7.0.0.0>

Position	Switch 1	Description
OPERATION	OFF	Lecture seule du menu « Service ».
SERVICE	ON	

- Le « Verrouillage d'accès » est accessible que si le switch 2 se trouve en position ON.



ATTENTION ! Risque de dommages matériels !

Tout réglage incorrecte peut entraîner des dysfonctionnements de la pompe et, par conséquent, occasionner des dommages matériels sur la pompe ou l'installation.

- N'effectuer les réglages en mode « SERVICE » que pour la mise en service et ne laisser que des techniciens spécialisés y procéder.

Fig. A5

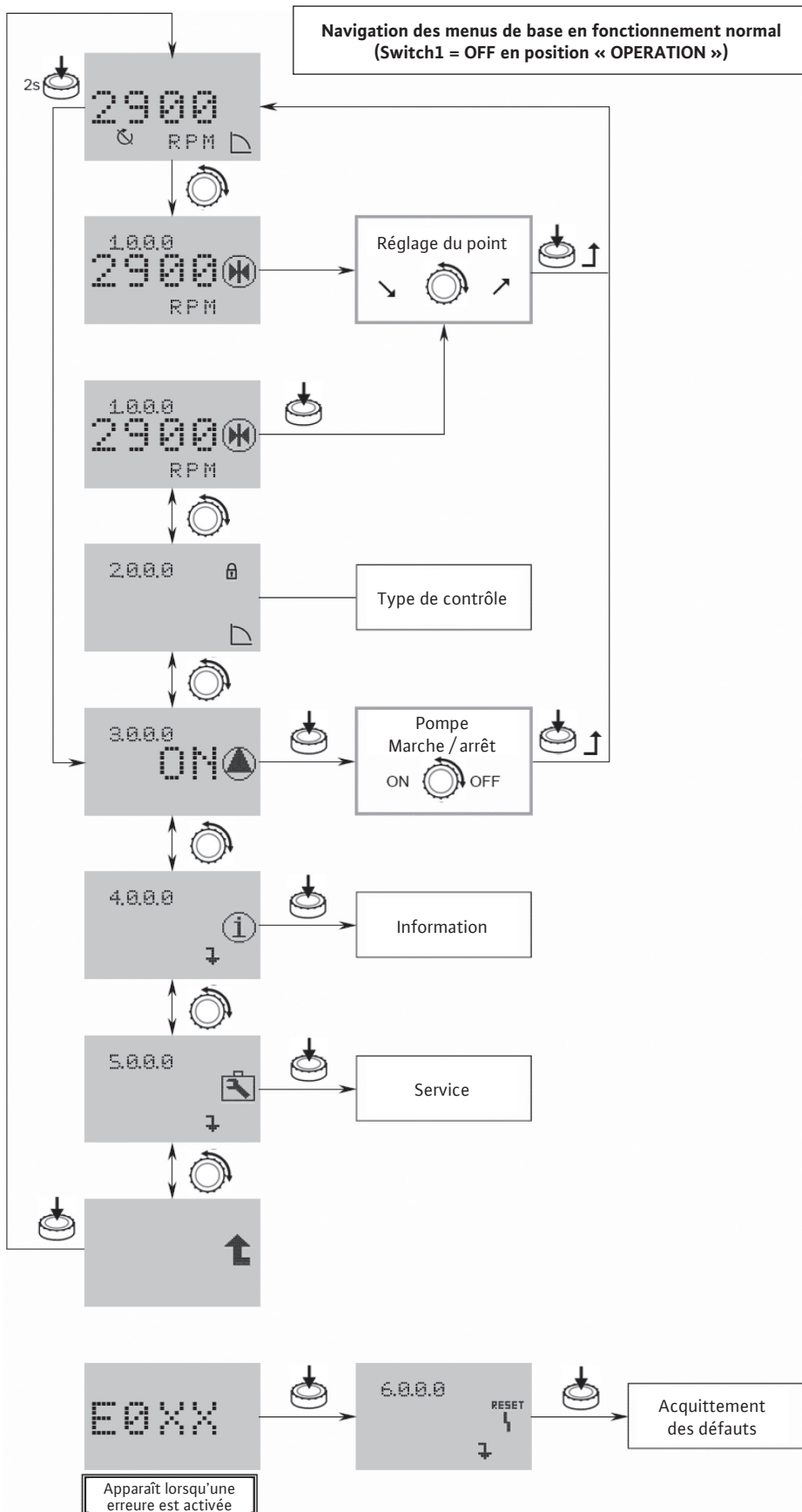
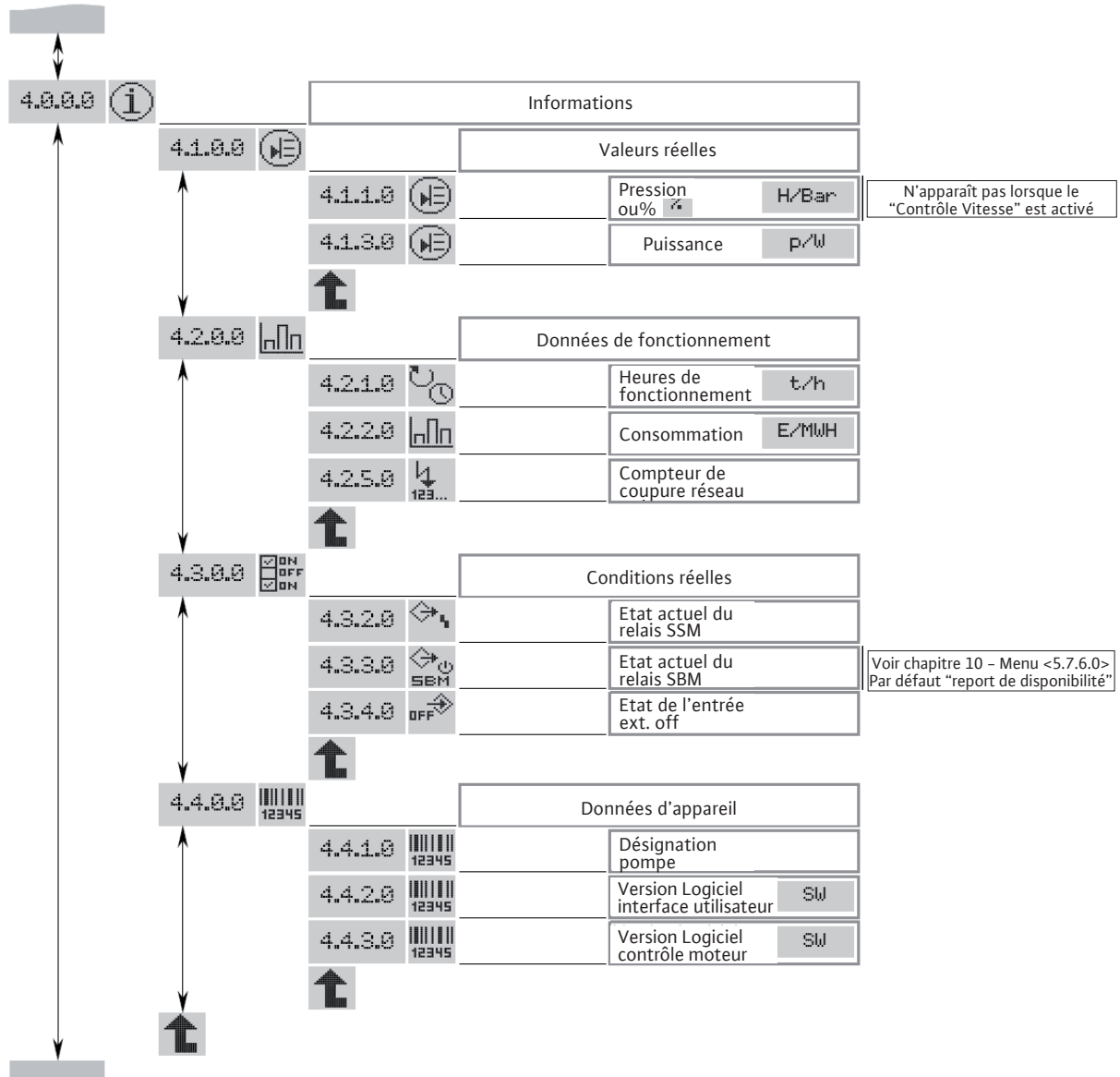


Fig. A6

Navigation du menu <4.0.0.0> « Informations »



Paramétrage des menus <2.0.0.0> et <5.0.0.0>

En mode « SERVICE », les paramètres des menus <2.0.0.0> et <5.0.0.0> sont modifiables.

Il existe 2 modes de réglage :

- le « **Easy Mode** » : mode rapide permettant de paramétrer les 3 modes de fonctionnement.
- le « **Expert Mode** » : mode permettant l'accès à tous les paramètres.
- Placer le switch 1 en position ON (Fig. A1, rep. 1).
- Le mode « SERVICE » est activé.

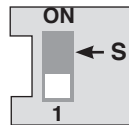
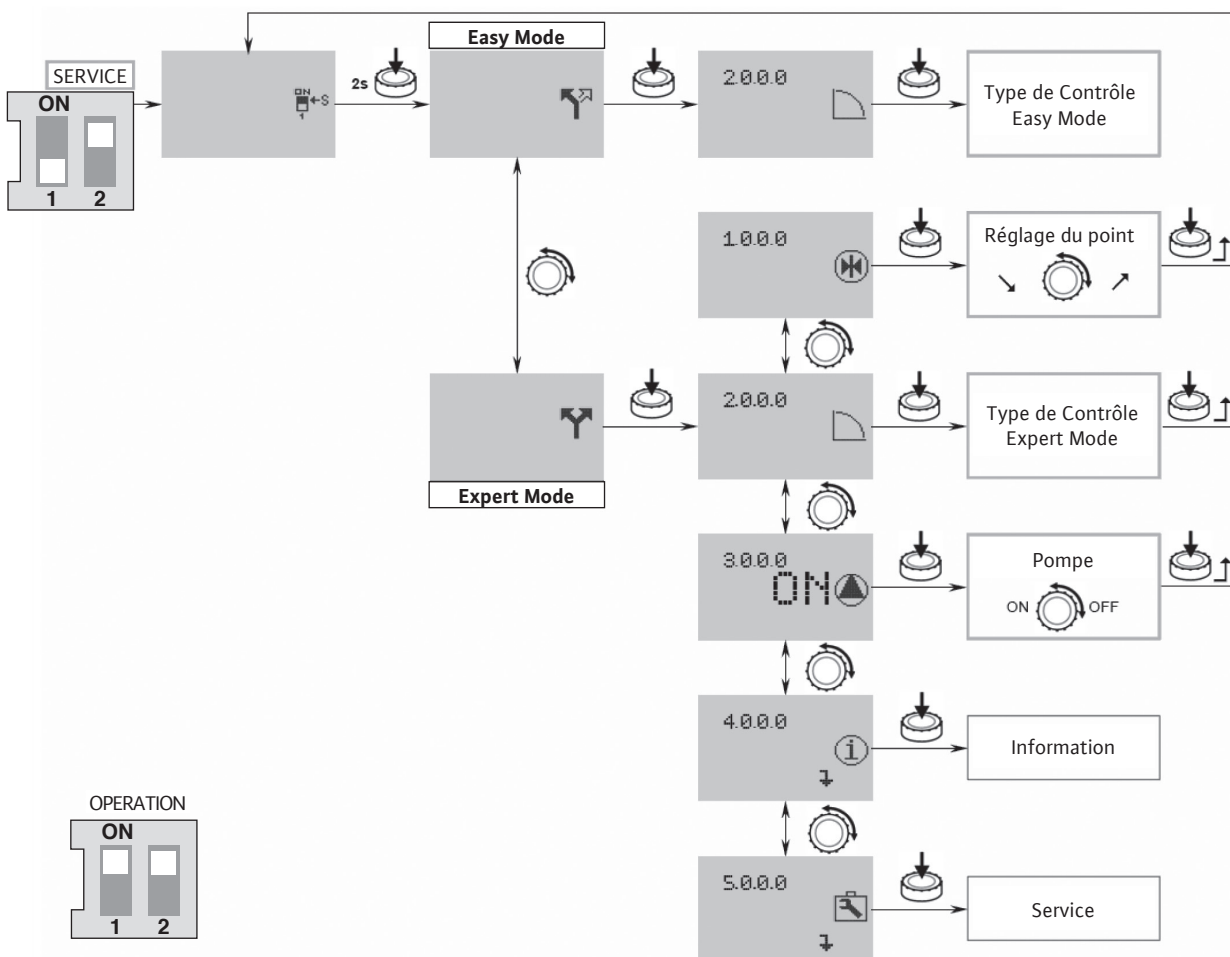


Fig. A7



Easy Mode

- Appuyer pendant 2 secondes sur l'encodeur. Le symbole du « Easy Mode » est affiché (Fig. A7).
- Appuyer sur l'encodeur pour valider ce choix. L'afficheur bascule au numéro de menu <2.0.0.0>.



Le menu « Easy Mode » permet rapidement de paramétrer les 3 modes de fonctionnement (Fig. A8)

- « Contrôle vitesse »
- « Pression constante » / « Pression variable »
- « Contrôle P.I.D. »
- Après avoir effectué les réglages remettre le switch 1 en position OFF (Fig. A1, rep. 1).

Expert Mode

- Appuyer pendant 2 secondes sur l'encodeur. Se placer en Expert Mode, le symbole du « Expert Mode » est affiché (Fig. A7).
- Appuyer sur l'encodeur pour valider ce choix. L'afficheur bascule au numéro de menu <2.0.0.0>.



Choisir d'abord le mode de fonctionnement au menu <2.0.0.0>.

- « Contrôle vitesse »
- « Pression constante »
- « Contrôle P.I.D. »

Ensuite au menu <5.0.0.0>, le mode expert donne accès à tous les paramètres du variateur (Fig. A9).

- Après avoir effectué les réglages remettre le switch 1 en position OFF (Fig. A1, rep. 1).

Fig. A8

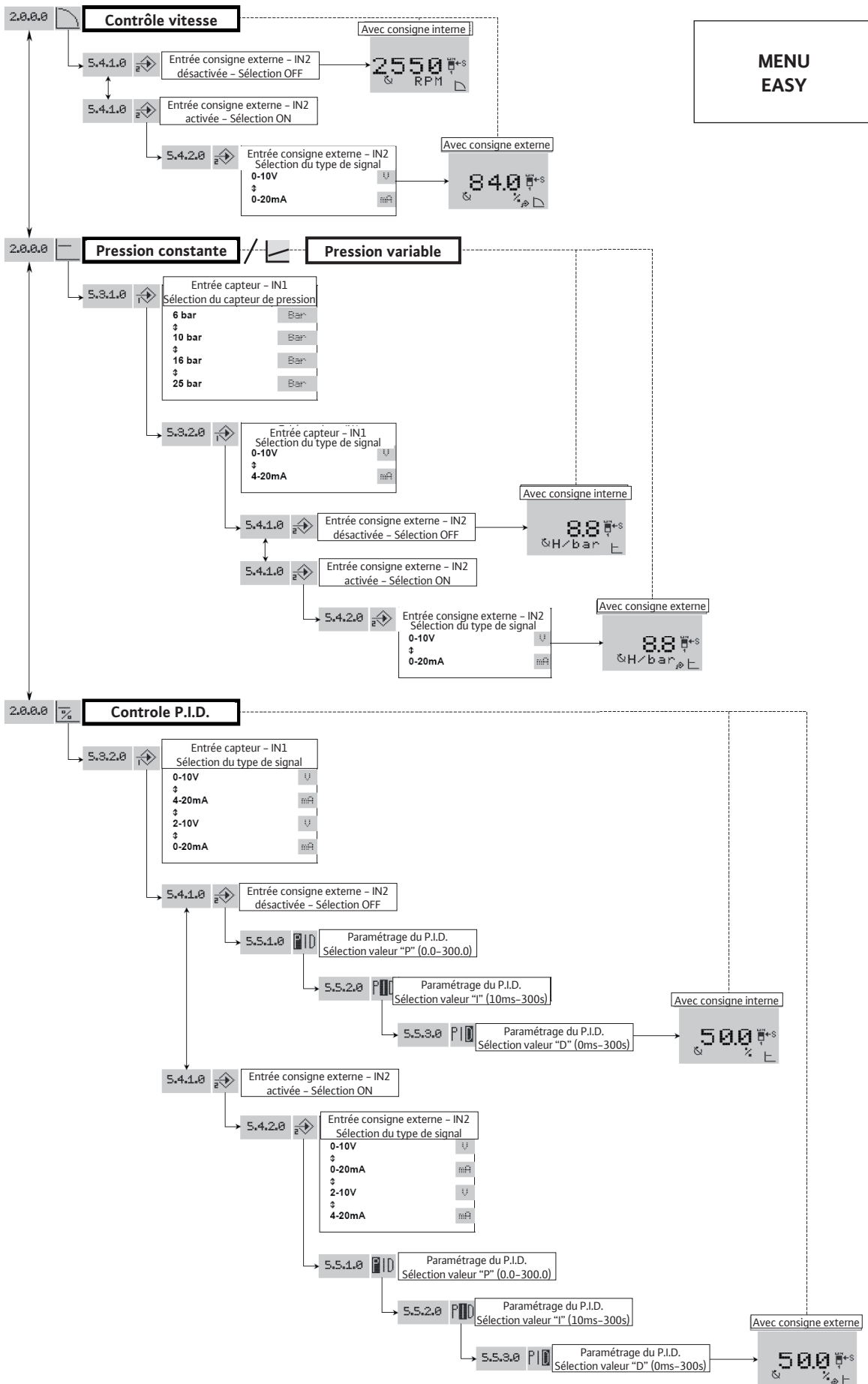
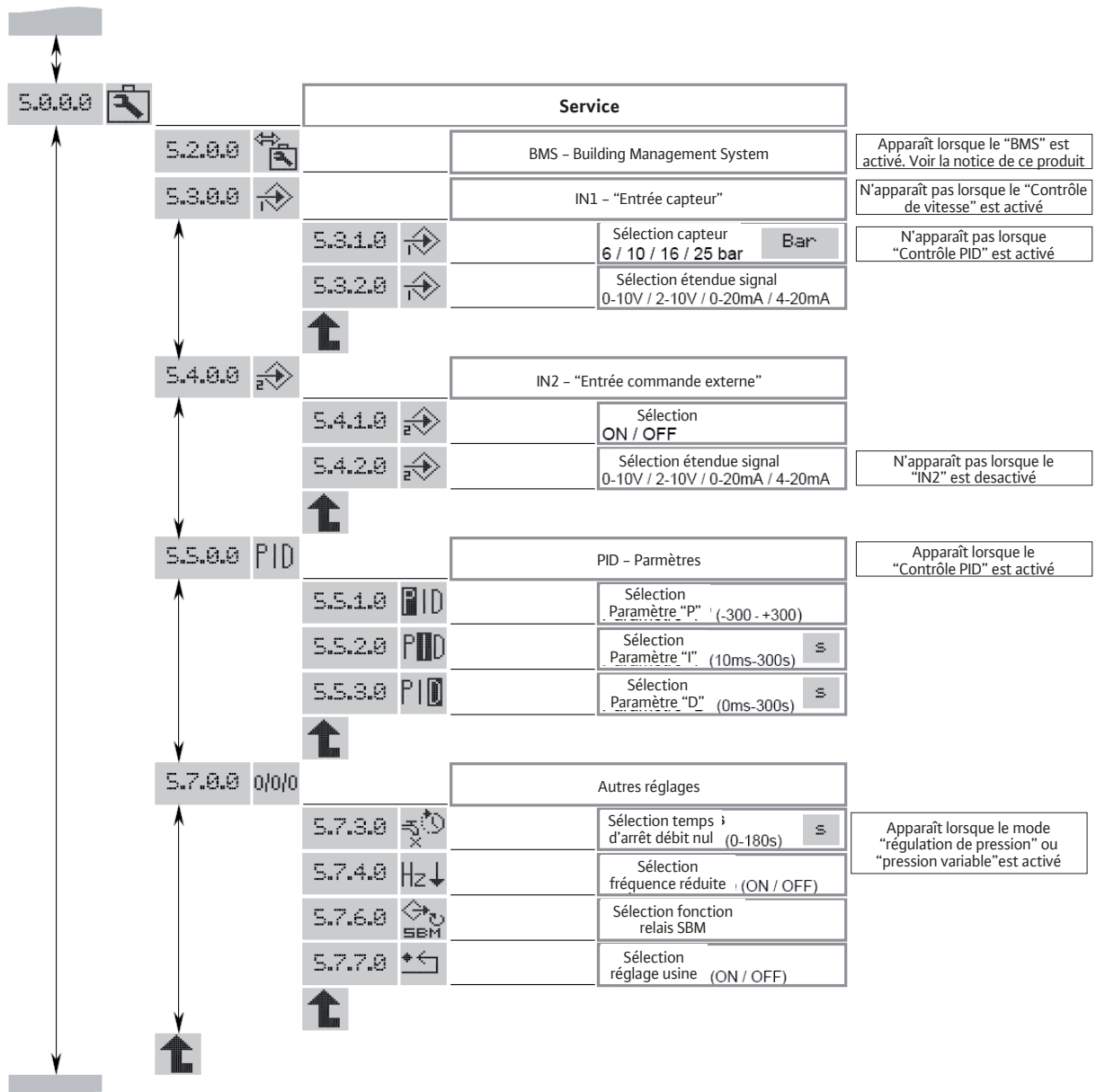


Fig. A9

**MENU
EXPERT**



Verrouillage d'accès

Afin de verrouiller les réglages de la pompe, il est possible d'utiliser le « Verrouillage d'accès ».

Procéder comme suit pour activer ou désactiver :

- Placer le switch 2 en position ON (Fig. A1, rep. 1). Le menu <7.0.0.0> est appelé.
- Tourner l'encodeur pour activer ou désactiver le verrouillage. L'état actuel du verrouillage est représenté par les symboles suivants :



Verrouillage activé : Les paramètres sont verrouillés, l'accès aux menus est autorisé en lecture seule.



Verrouillage désactivé : Les paramètres peuvent être modifiés, l'accès aux menus est autorisé pour effectuer des réglages.

- Remettre le switch 2 en position OFF (Fig. A1, rep. 1). La page d'état s'affiche de nouveau.

8.3.6 Configurations



NOTE : Si la pompe est fournie seule, non intégrée dans un système monté par nos soins, le mode de configuration à la livraison est le « Contrôle vitesse ».

Mode « Contrôle vitesse » (Fig. 2, 3)

Le point de fonctionnement est obtenu par réglage de la fréquence manuellement ou par commande externe.

En mode pression variable désactiver la sélection temps d'arrêt débit nul dans le menu 5.7.3.0.

- Pour la mise en route, nous recommandons de régler la vitesse du moteur à 2400 tr/mn.

Mode « Pression constante » et « Pression variable » (Fig. A2, A3, A7)

Régulation grâce à un capteur de pression et réglage d'une consigne (interne ou externe).

- L'ajout d'un capteur de pression (avec réservoir ; kit capteur livré en accessoire) permet une régulation de pression de la pompe.
- Le capteur doit avoir une précision $\leq 1\%$ et être utilisé entre 30% et 100% de son étendue de mesure, le réservoir doit avoir un volume utile de 8L mini.
- Pour la mise en route, nous recommandons de régler une pression à 60% de la pression maximum.

Mode « Contrôle P.I.D. »

Régulation grâce à un capteur (de température, de débit,...) par contrôle du P.I.D. et réglage d'une consigne (interne ou externe).

9. Entretien

Tous les travaux d'entretien doivent être effectués par du personnel autorisé et qualifié !



AVERTISSEMENT ! Risque de choc électrique !

Il y a lieu d'exclure tous dangers liés à l'énergie électrique.

Avant d'effectuer les travaux électriques, la pompe doit être mise hors tension et protégée contre les redémarrages non autorisés.



AVERTISSEMENT ! Risque de brûlure !

Si la température de l'eau et la pression du système sont élevées, fermez les vannes d'isolement en amont et en aval de la pompe. Dans un premier temps, laissez la pompe se refroidir.

- Aucun entretien particulier en cours de fonctionnement. Néanmoins un contrôle régulier est recommandé toutes les 15 000 heures.
- La garniture mécanique à cartouche peut être remplacée facilement grâce à son concept. Remettre la cale de réglage dans son logement (Fig. 6) une fois la garniture mécanique correctement positionnée.
- Maintenir la pompe en parfait état de propreté.
- Les pompes non utilisées durant les périodes de gel doivent être purgées afin d'éviter tout dommage : Fermer les vannes d'isolement, ouvrir complètement le bouchon d'amorçage/vidange et le purgeur.
- Durée de vie : 10 ans, suivant les conditions d'utilisation et le respect des exigences décrites dans la présente notice.

10. Pannes, causes et remèdes



AVERTISSEMENT ! Risque de choc électrique !

Il y a lieu d'exclure tous dangers liés à l'énergie électrique.

Avant d'effectuer les travaux électriques, la pompe doit être mise hors tension et protégée contre les redémarrages non autorisés.



AVERTISSEMENT ! Risque de brûlure !

Si la température de l'eau et la pression du système sont élevées, fermez les vannes d'isolement en amont et en aval de la pompe. Dans un premier temps, laissez la pompe se refroidir.

Défauts	Causes	Remèdes
La pompe ne fonctionne pas	Pas d'alimentation de courant	Vérifier les fusibles, le câblage et les connexions
	Le dispositif de protection du moteur a assuré la mise hors tension	Éliminer toute surcharge du moteur
La pompe fonctionne mais n'atteint pas son point de fonctionnement	Mauvais sens de rotation	Vérifier le sens de rotation et le corriger si nécessaire
	Des éléments de la pompe sont obstrués par des corps étrangers	Vérifier et nettoyer la pompe
	Présence d'air dans la tubulure d'aspiration	Rendre étanche la tubulure d'aspiration
	Tubulure d'aspiration trop étroite	Installer une tubulure d'aspiration plus large
	La vanne n'est pas assez ouverte	Ouvrir la vanne complètement
La pompe débite de façon irrégulière	Présence d'air dans la pompe	Évacuer l'air de la pompe et assurez-vous que la tubulure d'aspiration est étanche. Eventuellement, démarrer la pompe 20-30s – Ouvrir le purgeur de façon à évacuer l'air – fermer le purgeur et répéter plusieurs fois jusqu'à ce que plus d'air ne sorte du purgeur
	En mode « Pression constante », le capteur de pression n'est pas adapté	Mettre un capteur avec échelle de pression et précision conformes
La pompe vibre ou est bruyante	Présence de corps étrangers dans la pompe	Retirer les corps étrangers
	La pompe n'est pas bien fixée au sol	Resserrer les vis d'ancrage
	Palier endommagé	Appeler le service après-vente Wilo
Le moteur surchauffe, la protection moteur s'enclenche	Une phase est interrompue	Vérifier les fusibles, le câblage, les connexions
	Température ambiante trop élevée	Assurer le refroidissement
La garniture mécanique fuit	La garniture mécanique est défectueuse	Remplacer la garniture mécanique
Le débit n'est pas régulier	En mode « Pression constante » ou « Pression variable », le capteur de pression n'est pas adapté	Mettre un capteur avec échelle de pression et précision conformes
En mode « Pression constante » ou « Pression variable », la pompe ne s'arrête pas quand le débit est nul	Le clapet anti-retour n'est pas étanche	Le nettoyer ou le changer
	Le clapet anti-retour n'est pas adapté	Le remplacer par un clapet anti-retour adapté
	Le réservoir a une capacité insuffisante compte tenu de l'installation	Le changer ou en ajouter un autre sur l'installation

S'il n'est pas possible de remédier à la panne, veuillez faire appel au service après-vente Wilo.

Ne faire effectuer le dépannage que par du personnel qualifié !
Observer les consignes de sécurité, voir chapitre 9 Entretien.

Relais

Le variateur de vitesse est équipé de deux relais de sortie destinés à l'interface d'une gestion centralisée. ex. : coffret de commande, surveillance des pompes.

Relais SBM :

ce relais est paramétrable au menu « Service » <5.7.6.0> en 3 état de fonctionnement.



Etat : 1 (réglé par défaut)

Relais « report de disponibilité » (fonctionnement standard pour ce type de pompe).

Le relais est actif lorsque la pompe fonctionne ou est en mesure de fonctionner.

Le relais est désactivé pour un premier défaut ou une coupure secteur (la pompe s'arrête). Ceci permet d'informer un coffret de commande de la disponibilité d'une pompe, même temporairement.



Etat : 2

Relais « report de fonctionnement ».

Le relais est actif lorsque la pompe est en rotation.



Etat : 3

Relais « report d'activation ».

Le relais est actif lorsque la pompe est sous tension.

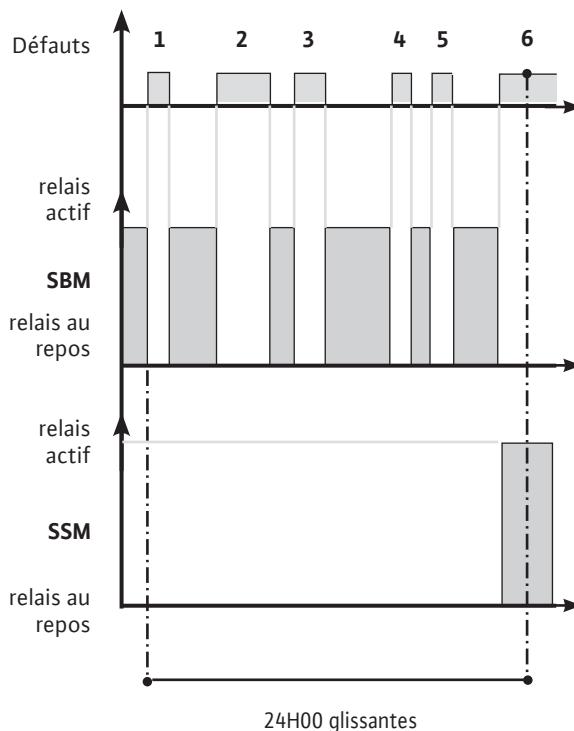
Relais SSM :

relais « report de défauts ».

Après une série de détection (de 1 à 6, selon la gravité) d'un même type de défaut, la pompe s'arrête et ce relais est activé (jusqu'à intervention manuelle).

Exemple : 6 défauts d'une durée variable sur 24H00 glissantes.

Etat du relais SBM en « report de disponibilité ».



10.1 Tableau des défauts

Tous les incidents listés ci-dessous, provoquent :

- La mise au repos du relais SBM (lorsque celui-ci est paramétré en mode « report de disponibilité »).
- L'activation du relais SSM « report de défaut » lorsque le nombre maxi d'un type de défaut est atteint sur une plage de 24 heures.
- L'éclairage d'une LED rouge.

N° de défaut	Temps de réaction avant signalisation du défaut	Temps avant prise en compte du défaut après signalisation	Temps d'attente avant redémarrage automatique	Défauts maxi sur 24h	Pannes Causes possibles	Remèdes	Temps d'attente avant reset
E001	60s	immédiat	60s	6	La pompe est en surcharge, défectueuse	Densité et/ou viscosité du fluide pompé trop importantes.	300s
					La pompe est obstruée par des corps étrangers	Faire démonter la pompe, remplacer les composants défectueux ou nettoyer.	
E004 (E032)	~5s	300s	Immédiat si défaut supprimé	6	L'alimentation du variateur est en sous-tension	Vérifier la tension aux bornes du variateur : • défaut si réseau > 480V (0,55 à 7,5kW) • défaut si le réseau > 506V (11 à 22kW)	0s
E005 (E033)	~5s	300s	Immédiat si défaut supprimé	6	L'alimentation du variateur est en sur-tension	Vérifier la tension aux bornes du variateur : • défaut si le réseau > 506V	0s
E006	~5s	300s	Immédiat si défaut supprimé	6	Une phase de l'alimentation est manquante	Vérifier l'alimentation.	0s
E007	immédiat	immédiat	Immédiat si défaut supprimé	pas de limite	Le variateur fonctionne en génératrice. Avertissement, sans arrêt de la pompe	La pompe devire, vérifier l'étanchéité du clapet.	0s
E010	~5s	immédiat	pas de redémarrage	1	La pompe est bloquée	Faire démonter la pompe, la nettoyer et remplacer les pièces défectueuses. Eventuellement, défaut mécanique du moteur (roulements).	60s
E011	60s	immédiat	60s	6	La pompe est désamorcée ou fonctionne à sec	Réamorcer par remplissage pompe (voir § 9.3). Vérifier l'étanchéité du clapet de pied.	300s
E020	~5s	immédiat	300s	6	Le moteur chauffe	Nettoyer les ailettes de refroidissement du moteur.	300s
					Température ambiante supérieure à +50°C	Le moteur est prévu pour fonctionner à une température ambiante maximum de +50°C.	
E023	immédiat	immédiat	60s	6	Le moteur est en court-circuit	Démonter le moteur-variateur de la pompe et le faire contrôler ou remplacer.	60s
E025	immédiat	immédiat	pas de redémarrage	1	Une phase du moteur est manquante	Vérifier la connexion entre moteur et variateur	60s
E026	~5s	immédiat	300s	6	La sonde thermique du moteur est défectueuse ou a une mauvaise connection	Démonter le moteur-variateur de la pompe et le faire contrôler ou remplacer.	300s
E030 E031	~5s	immédiat	300s	6	Le variateur chauffe	Nettoyer les ailettes de refroidissement à l'arrière et sous le variateur ainsi que le capot ventilateur.	300s
					Température ambiante supérieure à +50°C	Le variateur est prévu pour fonctionner à une température ambiante maximum de +50°C.	
E042	~5s	immédiat	pas de redémarrage	1	Le câble du capteur (4-20mA) est coupé	Vérifier la bonne alimentation et le câblage du capteur.	60s
E050	60s	immédiat	Immédiat si défaut supprimé	pas de limite	La communication BMS est défectueuse	Vérifier la connexion.	300s
E070	immédiat	immédiat	pas de redémarrage	1	Défaut de communication interne	Faire appel à un agent SAV.	60s
E071	immédiat	immédiat	pas de redémarrage	1	Défaut EEPROM	Faire appel à un agent SAV.	60s
E072	immédiat	immédiat	pas de redémarrage	1	Problème interne au variateur	Faire appel à un agent SAV.	60s
E075	immédiat	immédiat	pas de redémarrage	1	Défaut du relais de limitation du courant d'appel	Faire appel à un agent SAV.	60s
E076	immédiat	immédiat	pas de redémarrage	1	Défaut courant capteur	Faire appel à un agent SAV.	60s
E099	immédiat	immédiat	pas de redémarrage	1	Type de pompe inconnu	Faire appel à un agent SAV.	Power off/on

10.2 Acquittement des défauts



ATTENTION ! Risque de dommages matériels !

N'acquitter les défauts qu'une fois leur cause éliminée.

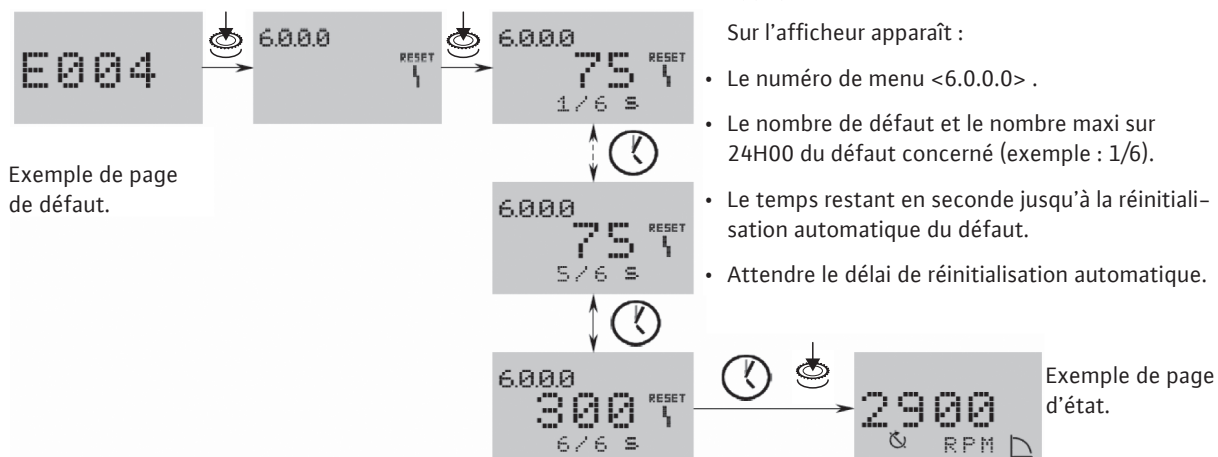
- Seuls les techniciens spécialisés sont habilités à éliminer les défauts.
- En cas de doute, consulter le fabricant.
- En cas de défaut, la page des défauts s'affiche à la place de la page d'état.

Procéder comme suit pour acquitter les défauts.

- Appuyer sur l'encodeur.

Sur l'afficheur apparaît :

- Le numéro de menu <6.0.0.0> .
- Le nombre de défaut et le nombre maxi sur 24H00 du défaut concerné (exemple : 1/6).
- Le temps restant en seconde jusqu'à la réinitialisation automatique du défaut.
- Attendre le délai de réinitialisation automatique.



Une temporisation interne au système est activée. Le temps restant (en secondes) s'affiche jusqu'à l'acquiescement automatique du défaut.

- Après le nombre de défaut maxi atteint et expiration de la dernière temporisation, appuyer sur l'encodeur pour acquiescer.

Le système retourne à la page d'état.



NOTE : Lorsqu'il y a un temps de prise en compte après du défaut signalisation (exemple : 300s), le défaut doit systématiquement être acquiescé manuellement.

La temporisation de réinitialisation automatique est inactive et « - - - » s'affiche.

11. Pièces de rechange

La commande de pièces de rechange s'effectue par l'intermédiaire de techniciens agréés locaux et/ou du service après-vente Wilo.

Afin d'éviter toutes questions ou commandes erronées, veuillez indiquer toutes les données de la plaque signalétique lors de chaque commande.

12. Elimination

Une élimination réglementaire et un recyclage approprié de ce produit permettent de prévenir les dommages causés à l'environnement et les risques pour la santé.

1. Pour l'élimination du produit et des pièces, faire appel aux sociétés d'élimination de déchets, publiques ou privées.

2. Pour davantage d'informations sur l'élimination appropriée du produit, s'adresser à la municipalité, au service de collecte et de traitement des déchets ou au point de vente où le produit a été acheté.



NOTE: La pompe ne va pas dans les déchets ménagers !

Pour de plus amples informations sur le recyclage, consultez www.wilo-recycling.com.

Sous réserve de modifications technique !

Wilo – International (Subsidiaries)

Argentina

WILO SALMSON
Argentina S.A.
C1295ABI Ciudad
Autónoma de Buenos Aires
T + 54 11 4361 5929
info@salmson.com.ar

Australia

WILO Australia Pty Limited
Murrarie, Queensland,
4172
T +61 7 3907 6900
chris.dayton@wilo.com.au

Austria

WILO Pumpen
Österreich GmbH
2351 Wiener Neudorf
T +43 507 507-0
office@wilo.at

Azerbaijan

WILO Caspian LLC
1014 Baku
T +994 12 5962372
info@wilo.az

Belarus

WILO Bel OOO
220035 Minsk
T +375 17 2535363
wilo@wilo.by

Belgium

WILO SA/NV
1083 Ganshoren
T +32 2 4823333
info@wilo.be

Bulgaria

WILO Bulgaria Ltd.
1125 Sofia
T +359 2 9701970
info@wilo.bg

Brazil

WILO Brasil Ltda
Jundiaí – São Paulo – Brasil
ZIP Code: 13.213-105
T +55 11 2923 (WILO)
9456
wilo@wilo-brasil.com.br

Canada

WILO Canada Inc.
Calgary, Alberta T2A 5L4
T +1 403 2769456
bill.love@wilo-na.com

China

WILO China Ltd.
101300 Beijing
T +86 10 58041888
wilobj@wilo.com.cn

Croatia

Wilo Hrvatska d.o.o.
10430 Samobor
T +38 51 3430914
wilo-hrvatska@wilo.hr

Czech Republic

WILO CS, s.r.o.
25101 Cestlice
T +420 234 098711
info@wilo.cz

Denmark

WILO Danmark A/S
2690 Karlslunde
T +45 70 253312
wilo@wilo.dk

Estonia

WILO Eesti OÜ
12618 Tallinn
T +372 6 509780
info@wilo.ee

Finland

WILO Finland OY
02330 Espoo
T +358 207401540
wilo@wilo.fi

France

WILO S.A.S.
78390 Bois d'Arcy
T +33 1 30050930
info@wilo.fr

Great Britain

WILO (U.K.) Ltd.
Burton Upon Trent
DE14 2WJ
T +44 1283 523000
sales@wilo.co.uk

Greece

WILO Hellas AG
14569 Anixi (Attika)
T +302 10 6248300
wilo.info@wilo.gr

Hungary

WILO Magyarország Kft
2045 Törökbálint
(Budapest)
T +36 23 889500
wilo@wilo.hu

India

WILO India Mather and
Platt Pumps Ltd.
Pune 411019
T +91 20 27442100
services@matherplatt.com

Indonesia

WILO Pumps Indonesia
Jakarta Selatan 12140
T +62 21 7247676
citrawilo@cbn.net.id

Ireland

WILO Ireland
Limerick
T +353 61 227566
sales@wilo.ie

Italy

WILO Italia s.r.l.
20068 Peschiera
Borromeo (Milano)
T +39 25538351
wilo.italia@wilo.it

Kazakhstan

WILO Central Asia
050002 Almaty
T +7 727 2785961
info@wilo.kz

Korea

WILO Pumps Ltd.
618-220 Gangseo, Busan
T +82 51 950 8000
wilo@wilo.co.kr

Latvia

WILO Baltic SIA
1019 Riga
T +371 6714-5229
info@wilo.lv

Lebanon

WILO LEBANON SARL
Jdeideh 1202 2030
Lebanon
T +961 1 888910
info@wilo.com.lb

Lithuania

WILO Lietuva UAB
03202 Vilnius
T +370 5 2136495
mail@wilo.lt

Morocco

WILO MAROC SARL
20600 CASABLANCA
T + 212 (0) 5 22 66 09
24/28
contact@wilo.ma

The Netherlands

WILO Nederland b.v.
1551 NA Westzaan
T +31 88 9456 000
info@wilo.nl

Norway

WILO Norge AS
0975 Oslo
T +47 22 804570
wilo@wilo.no

Poland

WILO Polska Sp. z o.o.
05-506 Lesznowola
T +48 22 7026161
wilo@wilo.pl

Portugal

Bombas Wilo – Salmson
Portugal Lda.
4050-040 Porto
T +351 22 2080350
bombas@wilo.pt

Romania

WILO Romania s.r.l.
077040 Com. Chiajna
Jud. Ilfov
T +40 21 3170164
wilo@wilo.ro

Russia

WILO Rus ooo
123592 Moscow
T +7 495 7810690
wilo@wilo.ru

Saudi Arabia

WILO ME – Riyadh
Riyadh 11465
T +966 1 4624430
wshoula@wataniaind.com

Serbia and Montenegro

WILO Beograd d.o.o.
11000 Beograd
T +381 11 2851278
office@wilo.rs

Slovakia

WILO CS s.r.o., org. Zložka
83106 Bratislava
T +421 2 33014511
info@wilo.sk

Slovenia

WILO Adriatic d.o.o.
1000 Ljubljana
T +386 1 5838130
wilo.adriatic@wilo.si

South Africa

Salmson South Africa
1610 Edenvale
T +27 11 6082780
errol.cornelius@
salmson.co.za

Spain

WILO Ibérica S.A.
28806 Alcalá de Henares
(Madrid)
T +34 91 8797100
wilo.iberica@wilo.es

Sweden

WILO Sverige AB
35246 Växjö
T +46 470 727600
wilo@wilo.se

Switzerland

EMB Pumpen AG
4310 Rheinfelden
T +41 61 83680-20
info@emb-pumpen.ch

Taiwan

WILO Taiwan Company Ltd.
Sancong Dist., New Taipei
City 24159
T +886 2 2999 8676
nelson.wu@wilo.com.tw

Turkey

WILO Pompa Sistemleri
San. ve Tic. A.Ş.,
34956 İstanbul
T +90 216 2509400
wilo@wilo.com.tr

Ukraine

WILO Ukraina t.o.w.
01033 Kiev
T +38 044 2011870
wilo@wilo.ua

United Arab Emirates

WILO Middle East FZE
Jebel Ali Free Zone – South
PO Box 262720 Dubai
T +971 4 880 91 77
info@wilo.ae

USA

WILO USA LLC
Rosemont, IL 60018
T +1 866 945 6872
info@wilo-usa.com

Vietnam

WILO Vietnam Co Ltd.
Ho Chi Minh City, Vietnam
T +84 8 38109975
nkminh@wilo.vn

wilo

Pioneering for You

WILO SE
Nortkirchenstraße 100
D-44263 Dortmund
Germany
T +49(0)231 4102-0
F +49(0)231 4102-7363
wilo@wilo.com
www.wilo.com