

Wilo-Helix VE 22..., 36..., 52...



de Einbau- und Betriebsanleitung
en Installation and operating instructions
fr Notice de montage et de mise en service

nl Inbouw- en bedieningsvoorschriften
ru Инструкция по монтажу и эксплуатации

Fig. 1

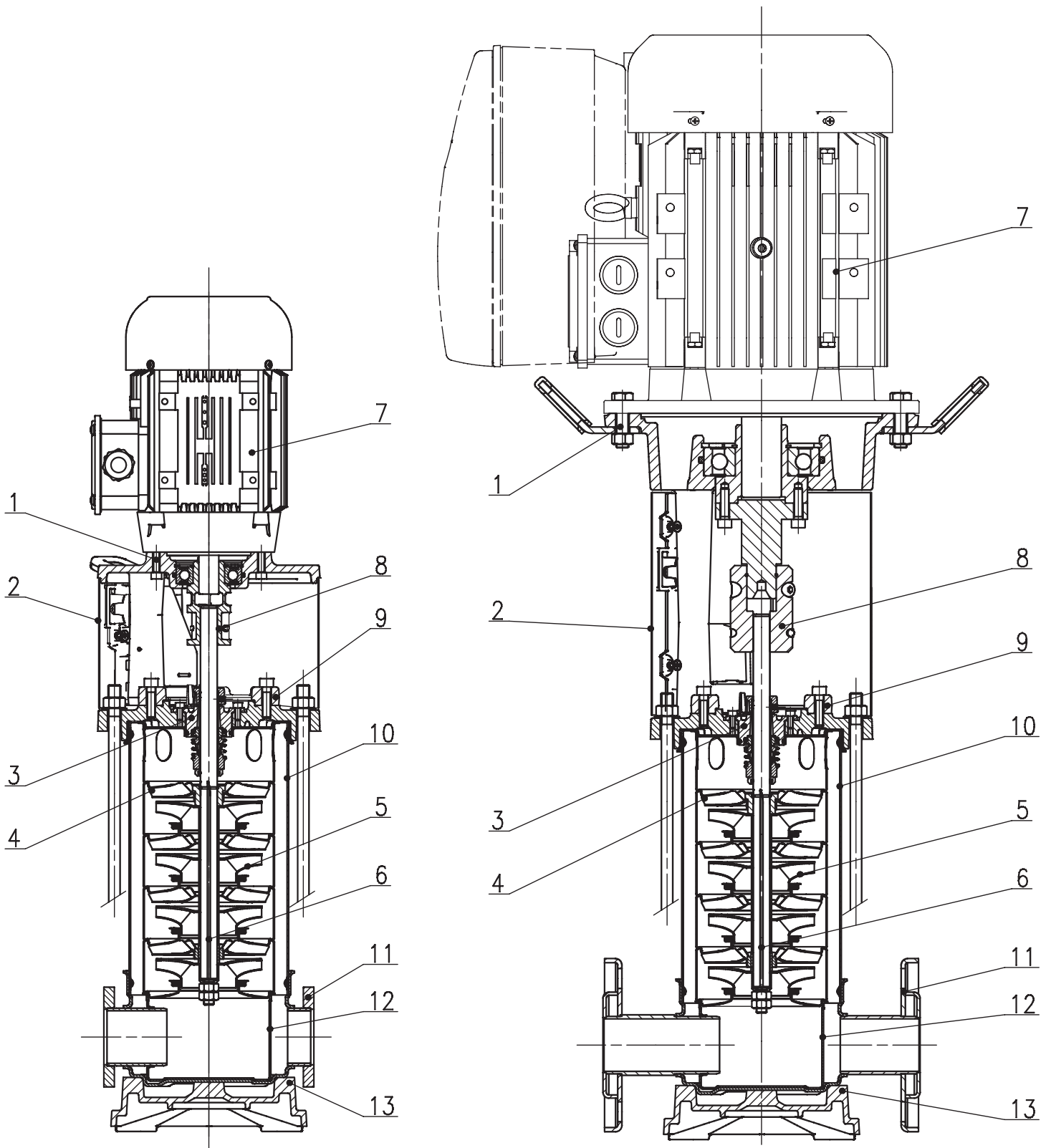


Fig. 2

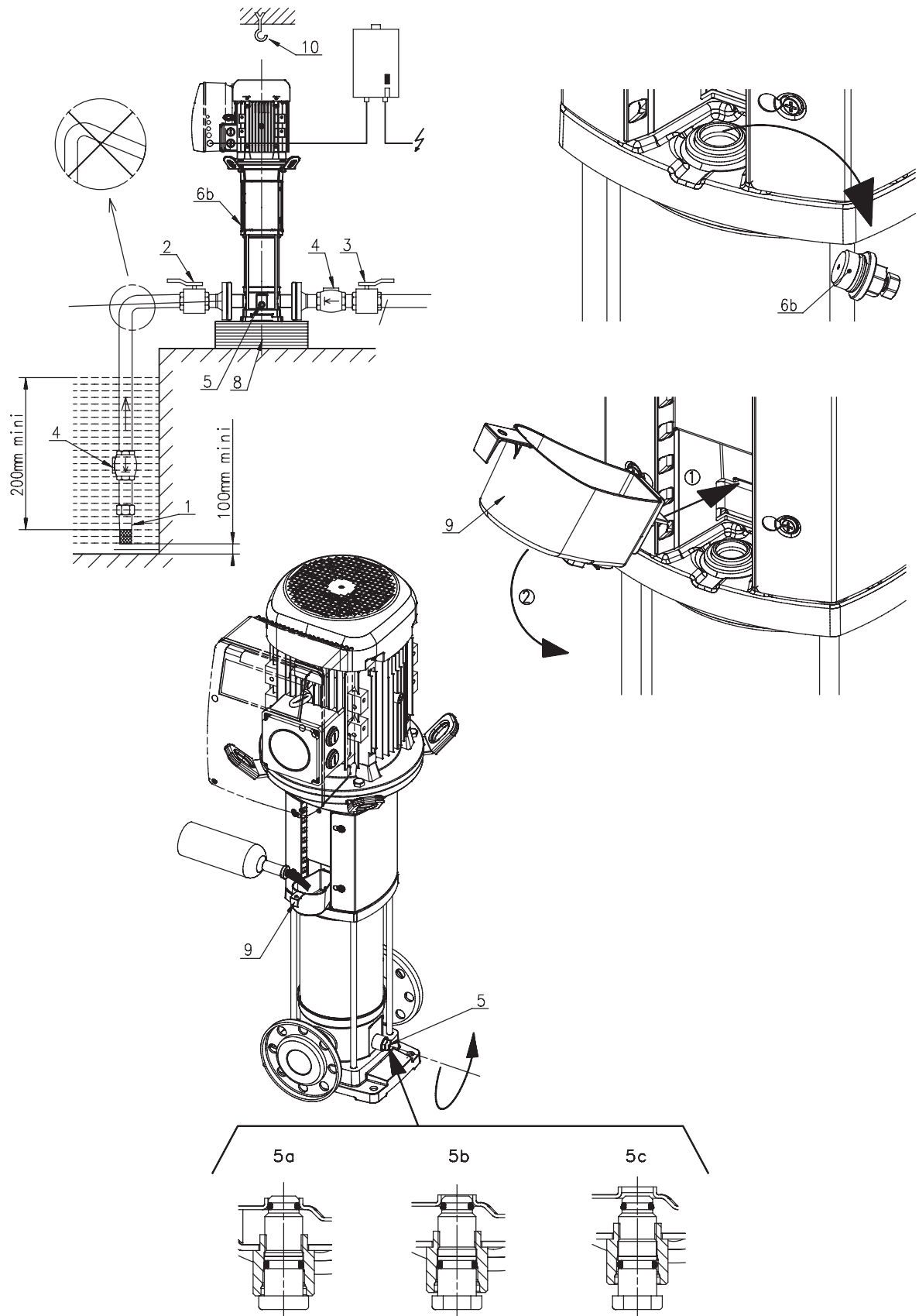


Fig. 3

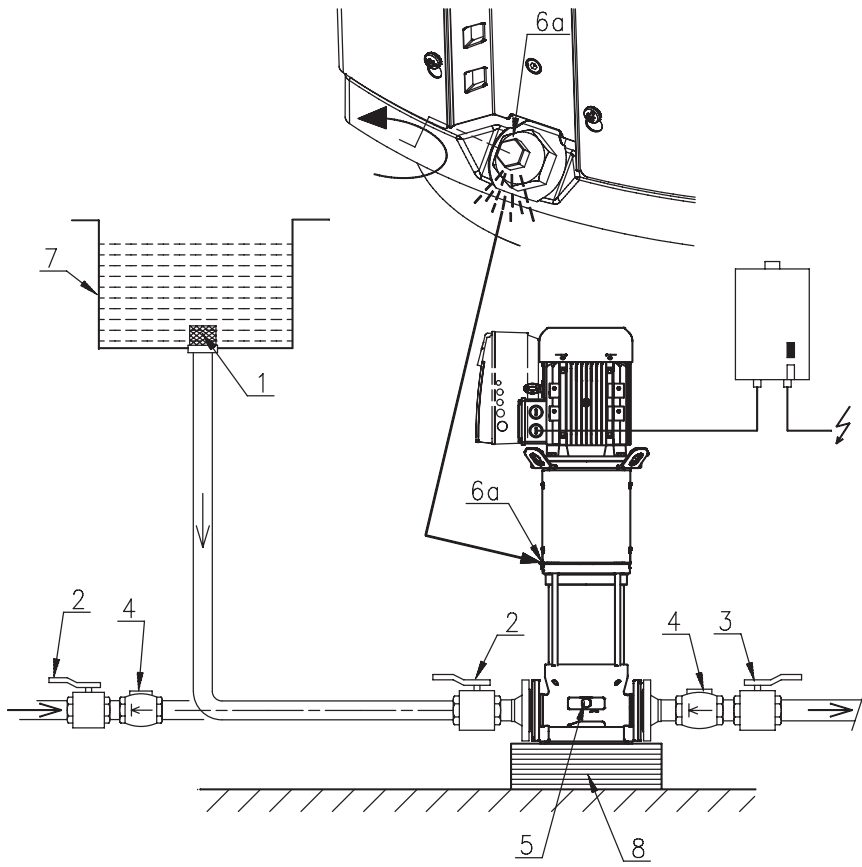


Fig. 6

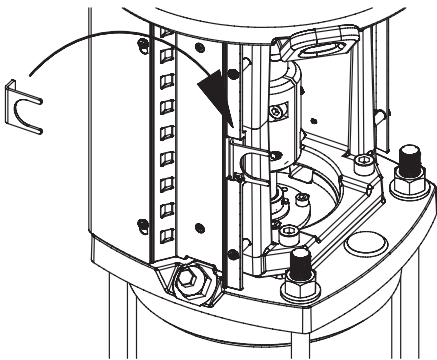


Fig. 7

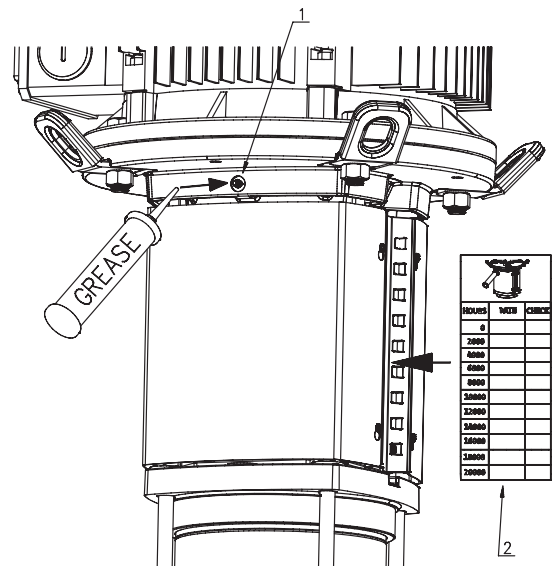
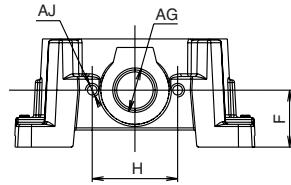
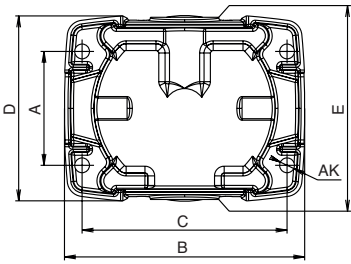


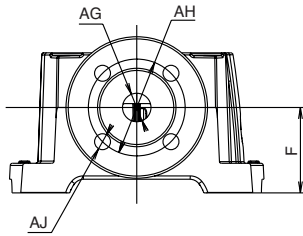
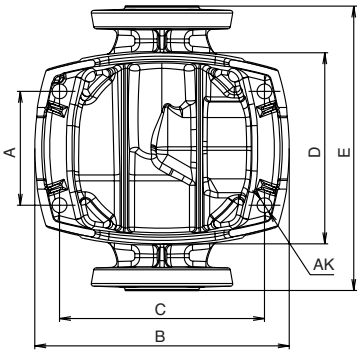
Fig. 4

-2 -3



| Type | | (mm) | | | | | | | | | |
|------------|--------------------|------------------|-----|------------------|-----|-----|-----|------|-----|---------|-------------|
| | | A | B | C | D | E | F | G | H | J | K |
| Helix VE22 | PN16/PN25/ PN30 | 130 | 296 | 215 | 250 | 300 | 90 | DN50 | 125 | 4 x M16 | 16 x Ø14 |
| Helix VE36 | PN16 | 170 or 220 | 296 | 240 or 220 | 250 | 320 | 105 | DN65 | 145 | 4 x M16 | |
| | PN25/PN30 | | | | | | | | | 8 x M16 | |
| Helix VE52 | PN16/PN25/ PN30 | 190 or 220 | 296 | 266 or 220 | 250 | 365 | 140 | DN80 | 160 | 8 x M16 | |

-1



| Type | | (mm) | | | | | | | | | |
|------------|-----------|------------------|-----|------------------|-----|-----|-----|------|-----|---------|------------|
| | | A | B | C | D | E | F | G | H | J | K |
| Helix VE22 | PN16/PN25 | 130 | 255 | 215 | 226 | 300 | 90 | DN50 | 125 | 4 x M16 | 4 x Ø14 |
| Helix VE36 | PN16 | 170 | 284 | 240 | 230 | 320 | 105 | DN65 | 145 | 4 x M16 | |
| | PN25 | | | | | | | | | 8 x M16 | |
| Helix VE52 | PN16/PN25 | 190 or 170 | 310 | 266 or 240 | 234 | 365 | 140 | DN80 | 160 | 8 x M16 | |

Fig. 8

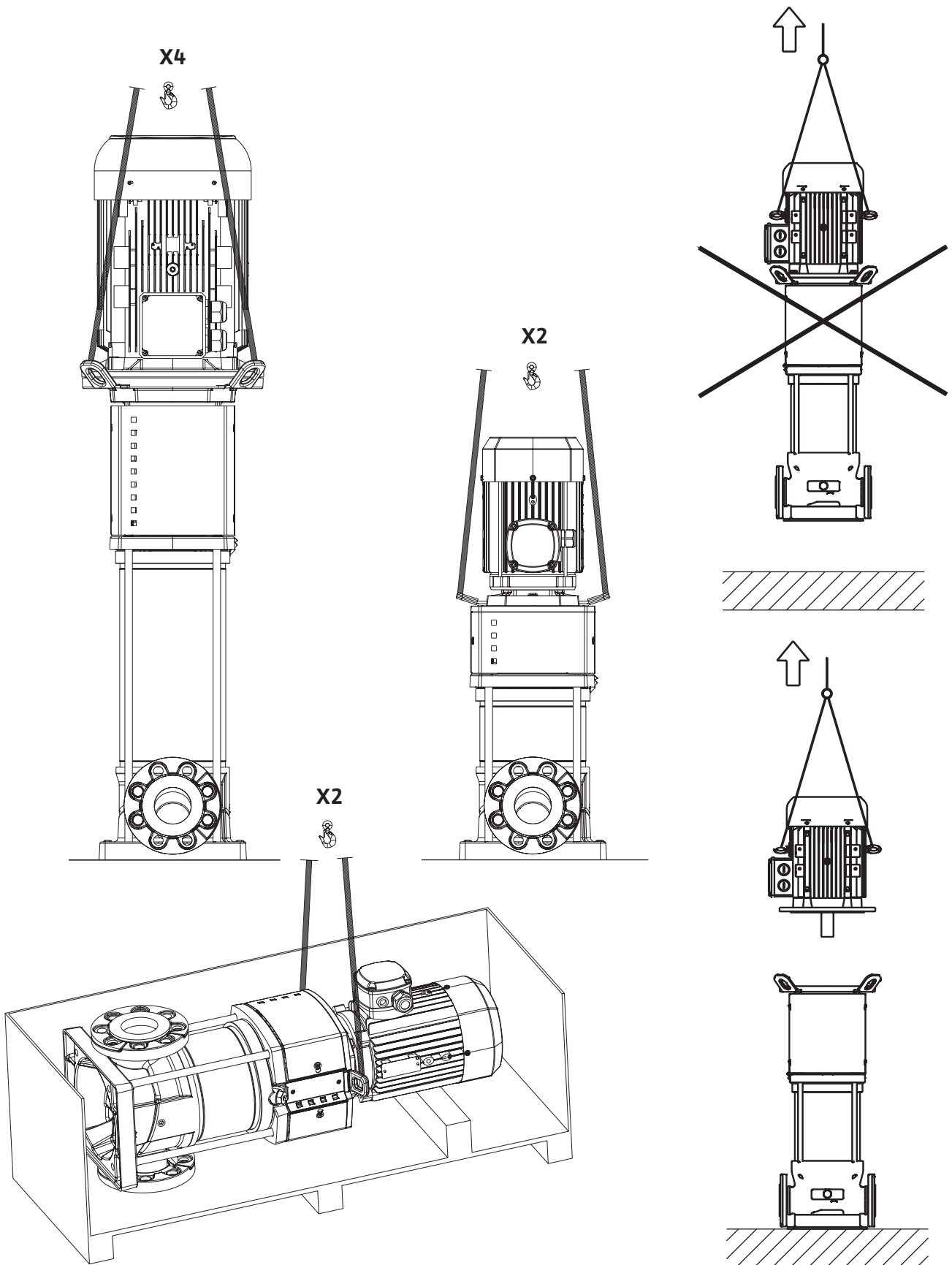


Fig. A1

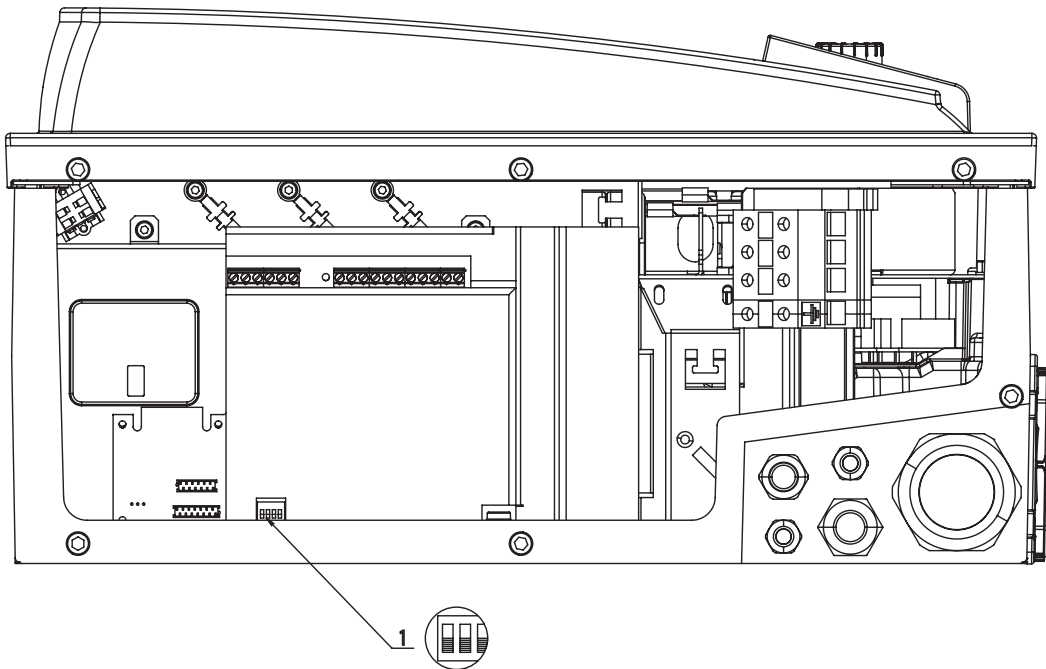
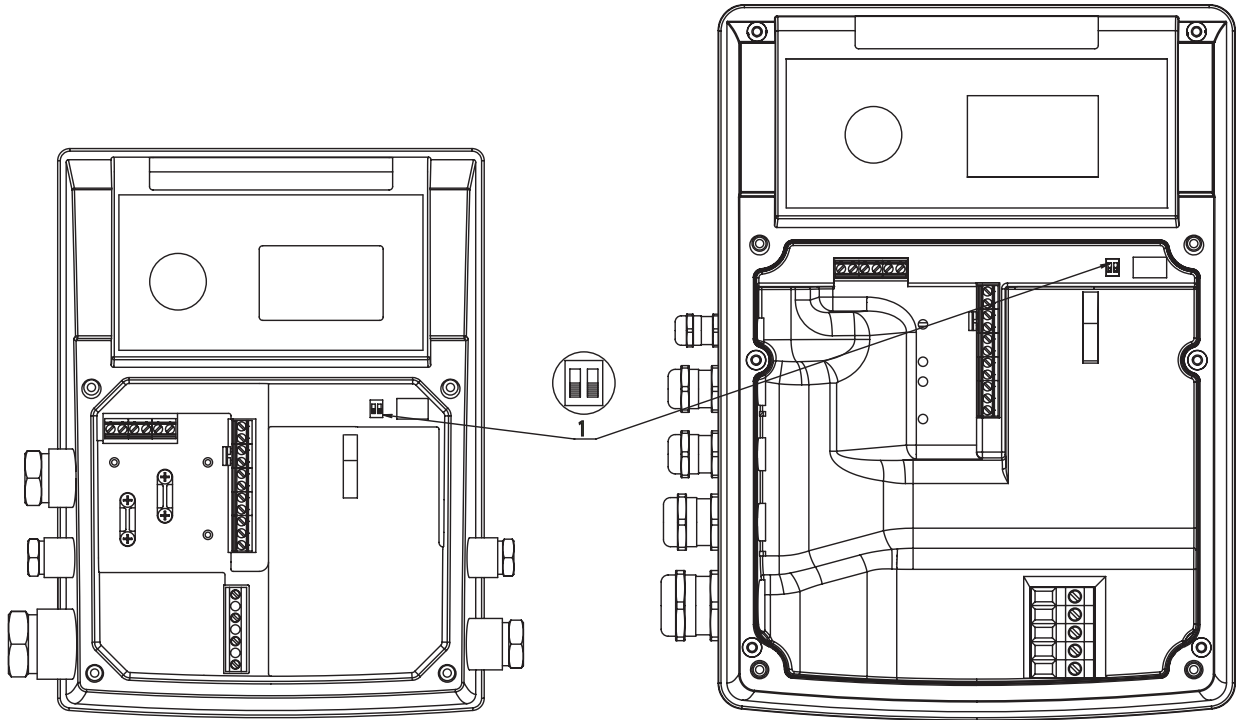


Fig. A2

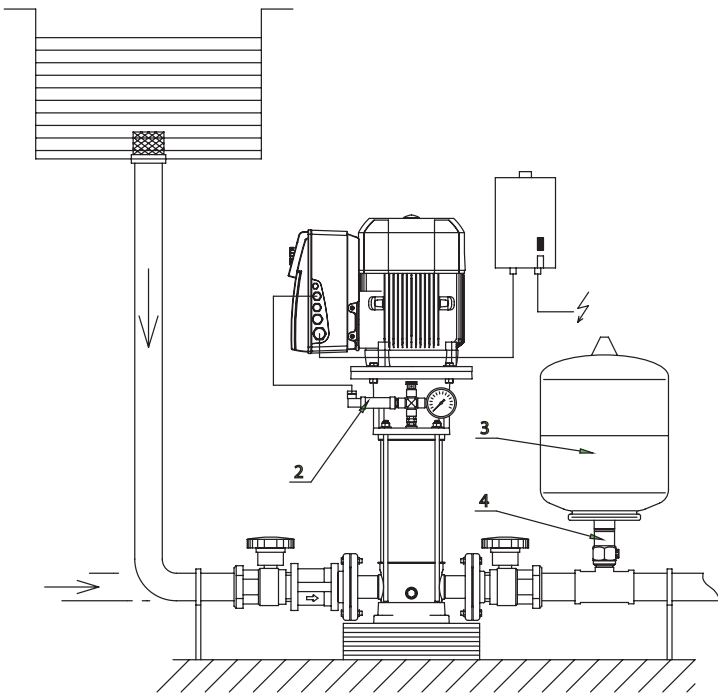


Fig. A4

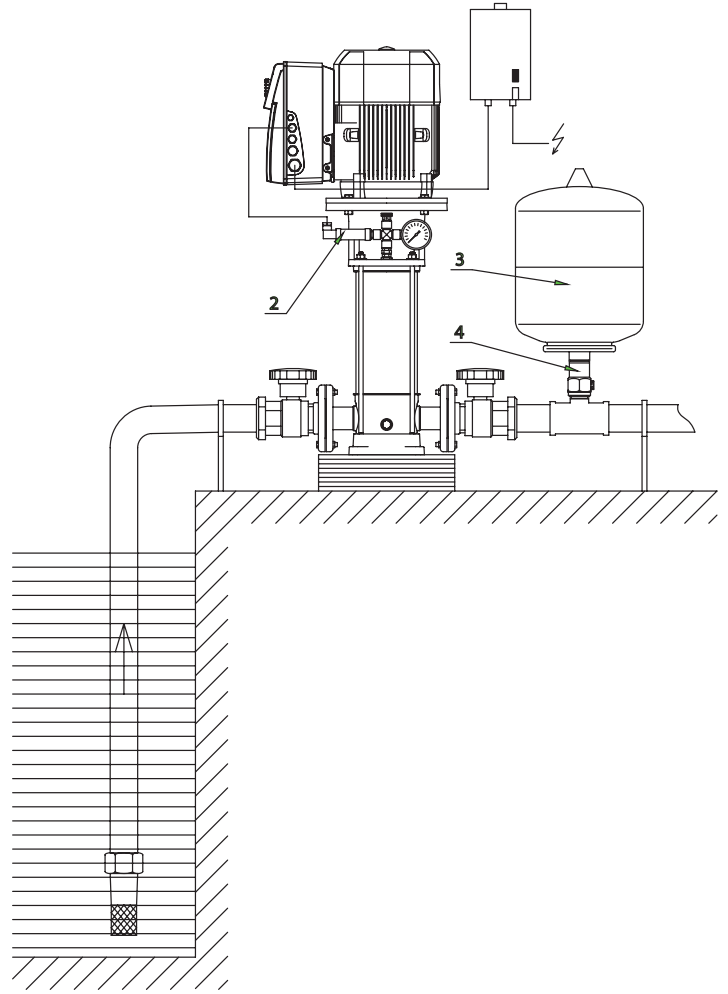
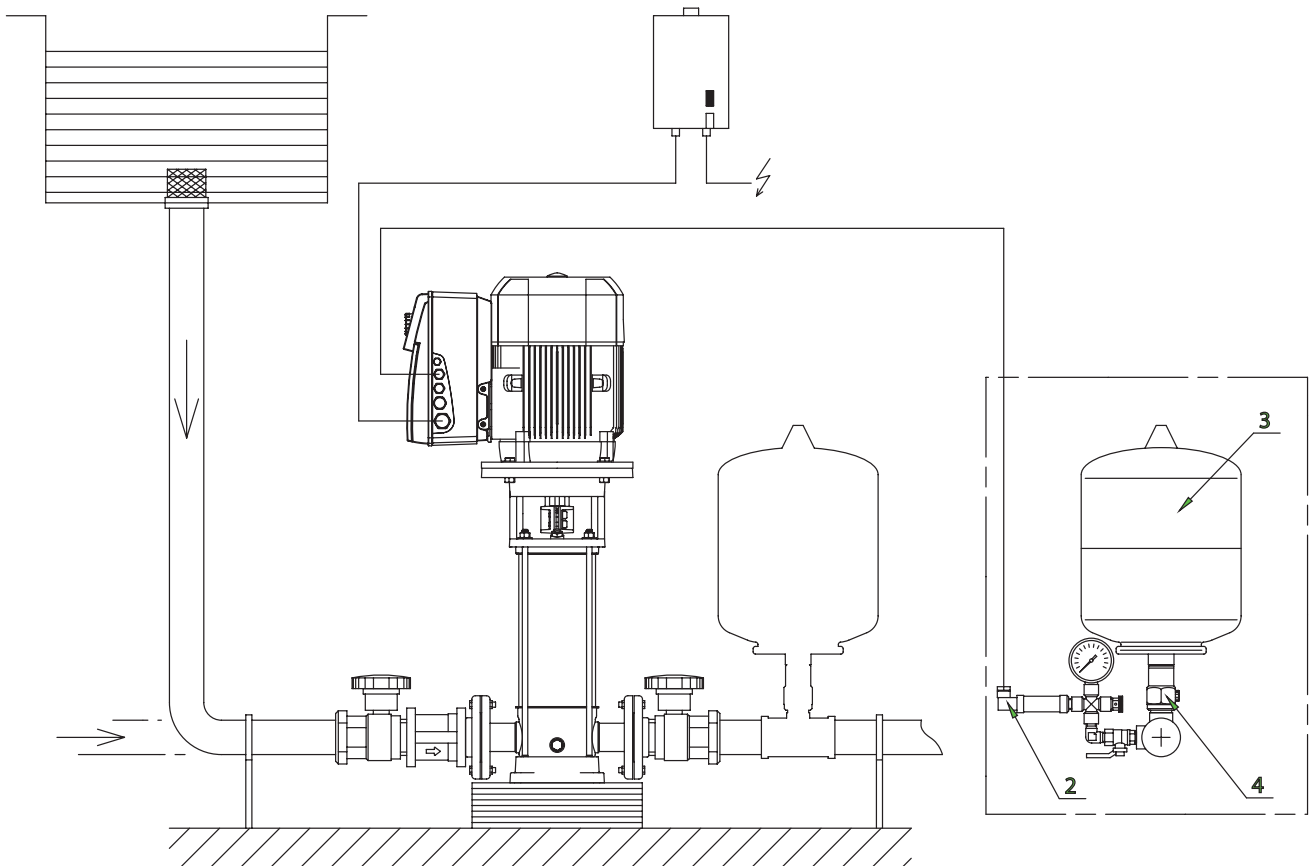


Fig. A3



1. Algemeen

1.1 Betreffende dit document

De taal van de originele inbouw- en bedieningsvoorschriften is Engels. Alle andere talen in deze inbouw en bedieningsvoorschriften zijn een vertaling van de originele inbouw- en bedieningsvoorschriften.

De inbouw en bedieningsvoorschriften maken deel uit van het product. Zij dienen altijd in de buurt van het product aanwezig te zijn. Het naleven van deze instructies is dan ook een vereiste voor een juist gebruik en de juiste bediening van het product.

De inbouw- en bedieningsvoorschriften zijn in overeenstemming met de uitvoering van het apparaat en alle van kracht zijnde veiligheidstechnische normen op het ogenblik van het ter perse gaan.

EG-verklaring van overeenstemming:

Een kopie van de EG-verklaring van overeenstemming maakt deel uit van deze inbouw- en bedieningsvoorschriften. In geval van een technische wijziging van de daarin genoemde bouwtypes, die niet met ons is overlegd, wordt deze verklaring ongeldig.

2. Veiligheid

Deze inbouw- en bedieningsvoorschriften bevatten belangrijke aanwijzingen die bij de montage, het bedrijf en het onderhoud in acht genomen dienen te worden. Daarom dienen deze inbouw- en bedieningsvoorschriften altijd vóór de montage en inbedrijfname door de monteur en het verantwoordelijke vakpersoneel/de verantwoordelijke gebruiker te worden gelezen.

Niet alleen de algemene veiligheidsaanwijzingen in de paragraaf "Veiligheid" moeten in acht worden genomen, maar ook de specifieke veiligheidsaanwijzingen onder de volgende punten die met een gevarensymbool aangeduid worden.

2.1 Aanduiding van aanwijzingen in de bedieningsvoorschriften

Symbolen



Algemeen gevarensymbool



Gevaar vanwege elektrische spanning



Aanwijzing

Signaalwoorden:

GEVAAR! Acut gevaarlijke situatie. Het niet naleven leidt tot de dood of tot zeer zware verwondingen.

WAARSCHUWING! De gebruiker kan (zware) verwondingen oplopen. 'Waarschuwing' betekent dat (ernstige) persoonlijke schade waarschijnlijk is wanneer de aanwijzing niet wordt opgevolgd.

VOORZICHTIG! Er bestaat gevaar voor beschadiging van het product/de installatie. "Voorzichtig" verwijst naar mogelijke productschade door het niet naleven van de aanwijzing.

AANWIJZING: Een nuttige aanwijzing voor het in goede toestand houden van het product. De aanwijzing vestigt de aandacht op mogelijke problemen.

Aanwijzingen die direct op het product zijn aangebracht zoals bijv.

- draai-/stroomrichtingspijl,
 - markering voor aansluitingen,
 - typeplaat,
 - waarschuwingssticker
- moeten absoluut in acht worden genomen en in perfect leesbare toestand worden gehouden.

2.2 Personeelskwalificatie

Het personeel voor de montage, bediening en het onderhoud moet over de juiste kwalificatie voor deze werkzaamheden beschikken. De verantwoordelijkheidsgebieden, bevoegdheden en bewaking van het personeel moeten door de gebruiker gewaarborgd worden. Als het personeel niet over de vereiste kennis beschikt, dient het geschoold en geïnstrueerd te worden. Indien nodig, kan dit in opdracht van de gebruiker door de fabrikant van het product worden uitgevoerd.

2.3 Gevaren bij de niet-naleving van de veiligheidsaanwijzingen

De niet-naleving van de veiligheidsvoorschriften kan een risico voor personen, milieu en product/installatie tot gevolg hebben. Het niet opvolgen van de veiligheidsrichtlijnen kan leiden tot het verlies van elke aanspraak op schadevergoeding. Meer specifiek kan het niet opvolgen van de veiligheidsrichtlijnen bijvoorbeeld de volgende gevaren inhouden:

- Gevaar voor personen door elektrische, mechanische en bacteriologische werking.
- Gevaar voor het milieu door lekkage van gevaarlijke stoffen.
- Materiële schade.
- Verlies van belangrijke functies van het product/de installatie.
- Voorgescreven onderhouds- en reparatieprocedures die niet uitgevoerd worden.

2.4 Veilig werken

De veiligheidsvoorschriften in deze inbouw- en bedieningsvoorschriften, de bestaande nationale voorschriften ter voorkoming van ongevallen en eventuele interne werk-, bedrijfs- en veiligheidsvoorschriften van de gebruiker moeten in acht worden genomen.

2.5 Veiligheidsaanwijzingen voor de gebruiker

Dit apparaat is niet bedoeld om gebruikt te worden door personen (kinderen inbegrepen) met verminderde fysieke, sensorische of geestelijke vermogens of een gebrek aan ervaring en/of kennis, behalve als zij onder toezicht staan van een voor de veiligheid verantwoordelijke persoon of van deze persoon instructies hebben gekregen over het gebruik van het apparaat. Zie erop toe dat er geen kinderen met het apparaat spelen.

- Als hete of koude componenten van het product/de installatie tot gevaren leiden, moeten deze door de klant tegen aanraking worden beveiligd.
- Aanrakingsbeveiliging voor bewegende componenten (bijv. koppeling) mag niet worden verwijderd van een product dat zich in bedrijf vindt.
- Lekkages (bijv. asafdichting) van gevaarlijke media (bijv. explosief, giftig, heet) moeten zo afgevoerd worden dat er geen gevaar voor personen en milieu ontstaat. Nationale wettelijke bepalingen dienen in acht te worden genomen.
- Licht ontvlambare materialen moeten altijd uit de buurt van het product worden gehouden.
- Gevaren verbonden aan het gebruik van elektrische energie dienen te worden vermeden. Instructies van plaatselijke of algemene voorschriften [bijv. IEC en dergelijke], alsook van het plaatselijke energiebedrijf, dienen te worden nageleefd.

2.6 Veiligheidsvoorschriften voor montage- en onderhoudswerkzaamheden

De gebruiker dient er voor te zorgen dat alle inspectie- en montagewerkzaamheden worden uitgevoerd door bevoegd en bekwaam vakpersoneel, dat door het bestuderen van de gebruikshandleiding voldoende geïnformeerd is.

De werkzaamheden aan het product/de installatie mogen uitsluitend bij stilstand worden uitgevoerd. De in de inbouw- en bedieningsvoorschriften beschreven procedure voor het stilzetten bedrijf stellen van het product/de installatie moet absoluut in acht worden genomen.

Onmiddellijk na beëindiging van de werkzaamheden moeten alle veiligheidsvoorzieningen en -inrichtingen weer aangebracht resp. in werking gesteld worden.

2.7 Eigenmachtige ombouw en vervaardiging van reserveonderdelen

Eigenmachtige ombouw en vervaardiging van reserveonderdelen vormen een gevaar voor de veiligheid van het product/personeel en maken de door de fabrikant afgegeven verklaringen over veiligheid ongeldig.

Wijzigingen in het product zijn alleen toegestaan na overleg met de fabrikant. Originele onderdelen en door de fabrikant toegestane hulpstukken komen de veiligheid ten goede. Gebruik van andere onderdelen doet de aansprakelijkheid van de fabrikant voor daaruit voortvloeiende gevolgen vervallen.

2.8 Ongeoorloofde gebruikswijzen

De bedrijfszekerheid van het geleverde product kan alleen bij gebruik volgens de voorschriften conform paragraaf 4 van de inbouw- en bedieningsvoorschriften worden gegarandeerd. De in de catalogus/het gegevensblad aangegeven boven- en ondergrenswaarden mogen in geen geval worden overschreden.

3. Vervoer en tussentijdse opslag

Controleer bij ontvangst van het materiaal of er sprake is van vervoersschade. Bij vervoersschade dient u binnen de daarvoor gestelde termijn alle benodigde stappen met de expediteur te ondernemen.



VOORZICHTIG! Externe invloeden kunnen schade veroorzaken. Indien het geleverde materiaal op een later tijdstip zal worden geïnstalleerd, dient het te worden opgeslagen op een droge locatie waar het wordt beschermd tegen schokken en stoten en externe invloeden (vochtigheid, vorst enz.).

Het product moet goed worden gereinigd, voordat het tijdelijk wordt bewaard. Het product kan langer dan een jaar worden opgeslagen.

Behandel de pomp voorzichtig om geen schade te veroorzaken voordat deze wordt gemonteerd.

4. Gebruik

De functie van de pomp is het verpompen van warm of koud water, glycolhoudend water of andere vloeistoffen met een lage viscositeit die geen minerale oliën, vaste of schurende stoffen of materialen met lange vezels bevatten. Voor het pompen van corrosieve chemicaliën is de goedkeuring van de fabrikant nodig.



VOORZICHTIG! Explosiegevaar!

Gebruik deze pomp niet voor ontvlambare of explosieve vloeistoffen.

4.1 Toepassingsgebieden

- waterdistributie en drukverhoging,
- industriële circulatiesystemen,
- procesvloeistoffen,
- koelwatercircuits,
- brandbestrijding en wasstations,
- irrigatiesystemen, enz.

5. Technische gegevens

5.1 Typecodering

| Voorbeeld: Helix VE2205/2-1/16/E/KS/xxxx | |
|--|---|
| Helix V | Verticale hogedrukpomp als inline-bouwtype |
| E | Met omvormer voor elektronische toerentalregeling |
| 22 | Nominale stroom in m ³ /h |
| 05 | Aantal waaiers |
| 2 | Aantal ingekorte waaiers (indien aanwezig) |
| 1 | Materiaalcode voor de pomp 1 = Pomphuis roestvrij staal 1.4308 (AISI 304) + hydraulica 1.4307 (AISI 304) 2 = Modulair pomphuis roestvrij staal 1.4409 (AISI 316L) + hydraulica 1.4404 (AISI 316L) 3 = Modulaire pomphuis gietijzer EN-GJL-250 (ACS en WRAS gecertificeerde coating) + hydraulica 1.4307 (AISI 304) 4 = Blokpomphuis gietijzer EN-GJL-250 (ACS en WRAS gecertificeerde coating) + hydraulica 1.4307 (AISI 304) 5 = Blokpomphuis gietijzer EN-GJL-250 (standaard coating) + hydraulica 1.4307 (AISI 304) |
| 16 | Leidingaansluiting 16 = PN16 25 = PN25 30 = PN40 |
| E | Type-aanduiding van de afdichting E = EPDM V = FKM |
| KS | K = cassettenafdichting, uitvoeringen zonder "K" worden uitgerust met eenvoudige mechanische afdichtingen S = lantaarnstuk uitlijning in een lijn met aanzuigpijp |
| Pomp met kale as (zonder motor) | |
| 50 60 | Motorfrequentie (Hz) |
| -38FF265 | ∅ motoras – lantaarnstukmaat |
| xxxx | Optiecode (indien beschikbaar) |

5.2 Technische gegevens

| Maximale werkdruk | | | | | | | | | | | | | | | | | | | | | | | | | | | | | | | | | | | | | | | |
|---|---|---------------|-----|---------|----|-------|-------|-----|------|----|---------|----|--|------|------|-----|-----|-----|---|---|-----|-----|----|----|------|----|-----|--|---------|--|---------|----|-------|-------|--|------|--|---------|--|
| Pomphuis | 16, 25 of 30 bar afhankelijk van het model | | | | | | | | | | | | | | | | | | | | | | | | | | | | | | | | | | | | | | |
| Maximale zuigdruk | 10 bar Opmerking: bestaande toevoerdruk (Pinlet)+ druk bij 0 doorstroming via de pomp moet onder de maximale werkdruk van de pomp liggen. Indien dit boven de maximale werkdruk stijgt, kunnen de kogellagers en de mechanische afdichting worden beschadigd of heeft dit een kortere levensduur tot gevolg. P toevoer + P bij 0 doorstroming \leq Pmax pomp Zie voor de maximale werkdruk het typeplaatje op de pomp: Pmax | | | | | | | | | | | | | | | | | | | | | | | | | | | | | | | | | | | | | | |
| Temperatuurbereik | | | | | | | | | | | | | | | | | | | | | | | | | | | | | | | | | | | | | | | |
| Vloeistoftemperatuur | -20°C tot +120 °C -30°C tot +120° C (indien volledig van roestvrij staal) -15°C tot + 90°C (Viton-uitvoering voor O-ring en mechanische afdichting) | | | | | | | | | | | | | | | | | | | | | | | | | | | | | | | | | | | | | | |
| Omgevingstemperatuur | -15°C tot +50 °C Ander temperatuurbereik op aanvraag | | | | | | | | | | | | | | | | | | | | | | | | | | | | | | | | | | | | | | |
| Elektrische gegevens | | | | | | | | | | | | | | | | | | | | | | | | | | | | | | | | | | | | | | | |
| Motorrendement | Motor conform IEC 60034-30 | | | | | | | | | | | | | | | | | | | | | | | | | | | | | | | | | | | | | | |
| Beschermingsgraad motor | IP 55 | | | | | | | | | | | | | | | | | | | | | | | | | | | | | | | | | | | | | | |
| Isolatieklasse | 155 (F) | | | | | | | | | | | | | | | | | | | | | | | | | | | | | | | | | | | | | | |
| Frequentie | Zie typeplaatje motor | | | | | | | | | | | | | | | | | | | | | | | | | | | | | | | | | | | | | | |
| Elektrische spanning | Zie typeplaatje motor | | | | | | | | | | | | | | | | | | | | | | | | | | | | | | | | | | | | | | |
| Andere gegevens | | | | | | | | | | | | | | | | | | | | | | | | | | | | | | | | | | | | | | | |
| Vochtigheid | < 90% zonder condensvorming | | | | | | | | | | | | | | | | | | | | | | | | | | | | | | | | | | | | | | |
| Hoogte | < 1000 m (> 1000m op aanvraag) | | | | | | | | | | | | | | | | | | | | | | | | | | | | | | | | | | | | | | |
| Maximale aanzuighoogte | hangt af van de NPSH-waarde van de pomp | | | | | | | | | | | | | | | | | | | | | | | | | | | | | | | | | | | | | | |
| Geluidsniveau dB(A) 0/+3 dB(A) | <table border="1"> <thead> <tr> <th colspan="12">Vermogen (kW)</th> </tr> <tr> <th>0,55</th><th>0,75</th><th>1,1</th><th>1,5</th><th>2,2</th><th>3</th><th>4</th><th>5,5</th><th>7,5</th><th>11</th><th>15</th><th>18,5</th><th>22</th> </tr> </thead> <tbody> <tr> <td colspan="2">61</td><td colspan="2">63</td><td>67</td><td>71</td><td>72</td><td colspan="2">74</td><td colspan="2">78</td><td colspan="2">81</td> </tr> </tbody> </table> | Vermogen (kW) | | | | | | | | | | | | 0,55 | 0,75 | 1,1 | 1,5 | 2,2 | 3 | 4 | 5,5 | 7,5 | 11 | 15 | 18,5 | 22 | 61 | | 63 | | 67 | 71 | 72 | 74 | | 78 | | 81 | |
| Vermogen (kW) | | | | | | | | | | | | | | | | | | | | | | | | | | | | | | | | | | | | | | | |
| 0,55 | 0,75 | 1,1 | 1,5 | 2,2 | 3 | 4 | 5,5 | 7,5 | 11 | 15 | 18,5 | 22 | | | | | | | | | | | | | | | | | | | | | | | | | | | |
| 61 | | 63 | | 67 | 71 | 72 | 74 | | 78 | | 81 | | | | | | | | | | | | | | | | | | | | | | | | | | | | |
| Doorsnede van de stroomkabel (kabel bestaat uit 4 draden) mm² | <table border="1"> <thead> <tr> <th colspan="12">Vermogen (kW)</th> </tr> <tr> <th>0,55</th><th>0,75</th><th>1,1</th><th>1,5</th><th>2,2</th><th>3</th><th>4</th><th>5,5</th><th>7,5</th><th>11</th><th>15</th><th>18,5</th><th>22</th> </tr> </thead> <tbody> <tr> <td colspan="2">1,2</td><td colspan="2">1,5-2,5</td><td colspan="2">2,5 - 4</td><td>2,5-6</td><td colspan="2">4 - 6</td><td colspan="2">6-10</td><td colspan="2">10 - 16</td> </tr> </tbody> </table> | Vermogen (kW) | | | | | | | | | | | | 0,55 | 0,75 | 1,1 | 1,5 | 2,2 | 3 | 4 | 5,5 | 7,5 | 11 | 15 | 18,5 | 22 | 1,2 | | 1,5-2,5 | | 2,5 - 4 | | 2,5-6 | 4 - 6 | | 6-10 | | 10 - 16 | |
| Vermogen (kW) | | | | | | | | | | | | | | | | | | | | | | | | | | | | | | | | | | | | | | | |
| 0,55 | 0,75 | 1,1 | 1,5 | 2,2 | 3 | 4 | 5,5 | 7,5 | 11 | 15 | 18,5 | 22 | | | | | | | | | | | | | | | | | | | | | | | | | | | |
| 1,2 | | 1,5-2,5 | | 2,5 - 4 | | 2,5-6 | 4 - 6 | | 6-10 | | 10 - 16 | | | | | | | | | | | | | | | | | | | | | | | | | | | | |

- Elektromagnetische compatibiliteit (*)
 - Emissie in woongebieden –
1e omgeving: EN 61800-3
 - elektromagnetische ongevoeligheid in industriële omgeving –
2e omgeving: EN 61800-3

(*) In het frequentiebereik van 600 MHz tot 1 GHz kan het display of de drukindicatie in het display worden verstoord als het apparaat zich in de directe nabijheid (< 1 m vanaf de elektronische module) bevindt van RF-zendinstallaties, zenders of soortgelijke apparaten die gebruikmaken van hetzelfde frequentiebereik. De werking van de pomp wordt hierdoor op geen enkele wijze beïnvloed.

Buitenmaten en leidingafmetingen (Afb. 4):

5.3 Leveringsomvang

- Meertrapspomp
- Inbouw- en bedieningsvoorschriften

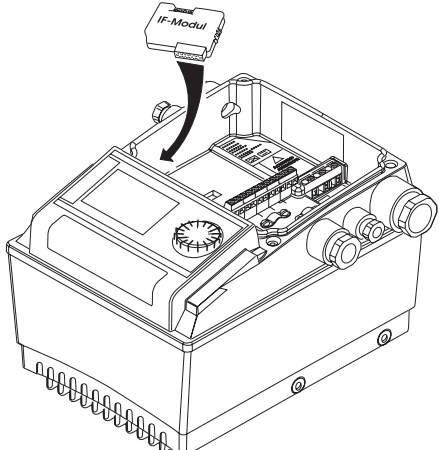
5.4 Toebehoren

De volgende originele toebehoren zijn voor de Helix-serie leverbaar:

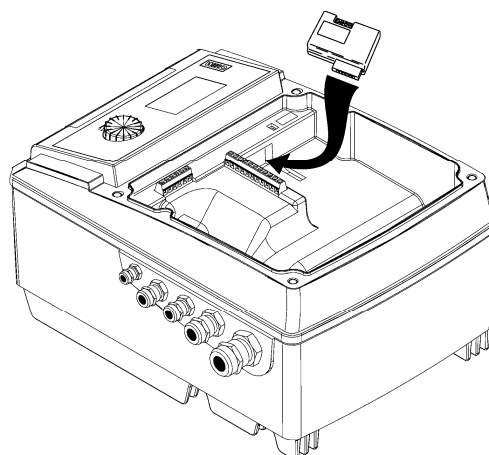
| Naam | Artikelnr. |
|--|------------|
| 2 ronde tegenflenzen van roestvast staal, 1.4404 (PN16 – DN50) | 4038587 |
| 2 ronde tegenflenzen, roestvast staal, 1.4404 (PN25 – DN50) | 4038589 |
| 2 ronde tegenflenzen, staal (PN16 – DN50) | 4038585 |
| 2 ronde tegenflenzen, staal (PN25 – DN50) | 4038588 |
| 2 ronde tegenflenzen, roestvast staal, 1.4404 (PN16 – DN65) | 4038592 |
| 2 ronde tegenflenzen, roestvast staal, 1.4404 (PN25 – DN65) | 4038594 |
| 2 ronde tegenflenzen, staal, (PN16 – DN65) | 4038591 |
| 2 ronde tegenflenzen, staal, (PN25 – DN65) | 4038593 |
| 2 ronde tegenflenzen, roestvast staal, 1.4404 (PN16 – DN80) | 4073797 |
| 2 ronde tegenflenzen, roestvast staal, 1.4404 (PN25 – DN80) | 4073799 |
| 2 ronde tegenflenzen, staal, (PN16 – DN80) | 4072534 |
| 2 ronde tegenflenzen, staal, (PN25 – DN80) | 4072536 |
| Bypass-set 25 bar | 4124994 |
| Bypass-set (met manometer 25 bar) | 4124995 |
| Grondplaat met dempers voor pompen tot max. 5.5 kW | 4157154 |

- IF-module PLR voor aansluiting op PLR-interfaceomvormer.
- IF-module LON voor aansluiting op het LONWORKS-netwerk. Deze modules worden direct verbonden met de aansluitingen op de omvormer (zie figuur hierna).
- Terugslagkleppen (met neus of veerring bij werking onder constante druk).
- Set voor droogloopbeveiliging.
- Set drukregelsensoren (nauwkeurigheid: $\leq 1\%$; bedrijf tussen 30 % en 100 % van het meetbereik).

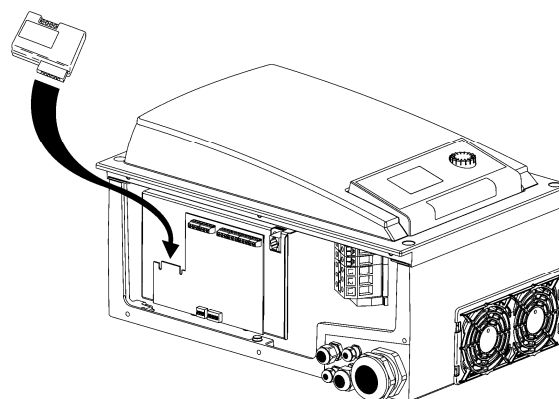
Gebruik alleen nieuwe toebehoren.

| Vermogen (kW) | | | | | | |
|---|------|-----|-----|-----|---|---|
| 0,55 | 0,75 | 1,1 | 1,5 | 2,2 | 3 | 4 |
|  | | | | | | |

| Vermogen (kW) | |
|---------------|-----|
| 5,5 | 7,5 |



| Vermogen (kW) | | | |
|---------------|----|------|----|
| 11 | 15 | 18,5 | 22 |



6. Beschrijving en werking

6.1 Productbeschrijving

Afb. 1

- 1 – Bout motoraansluiting
- 2 – Koppelingsbeschermkappen
- 3 – Patroonafdichting
- 4 – Behuizing hydraulische fase
- 5 – Waaier
- 6 – Pompas
- 7 – Motor
- 8 – Koppeling
- 9 – Lantaarnstuk
- 10 – Buisvoering
- 11 – Flens
- 12 – Pomphuis
- 13 – Basisplaat

AFB. 2, 3

- 1 – Zuigkorf
- 2 – Pompzuigklep
- 3 – Pomppersklep
- 4 – Keerklap
- 5 – Aftap- en voorvulplug
- 6 – Ontluchtingsschroef en vulplug
- 7 – Tank
- 8 – Voetblok
- 9 – Optie: perspluggen (a – zuigen, b – afvoer)
- 10 – Hijshaak

AFB. A1, A2, A3, A4

- 1 – Schakelaarblok
- 2 – Druksensor
- 3 – Tank
- 4 – Afsluitklep van de tank

6.2 Werking

- Helix-pompen zijn verticale meertraps hogedruk-pompen, niet zelfaanzuigend voor in-line aansluiting.
- Helix-pompen combineren uiterst efficiënte hydraulische systemen en motoren (indien aanwezig).
- Alle metalen componenten die in aanraking komen met het medium zijn van roestvast staal of gietijzer.
- Speciale uitvoeringen zijn leverbaar voor agressieve vloeistoffen waarbij alle onderdelen die in contact komen met het medium van roestvast staal zijn.
- Standaard zijn alle producten uit de Helix-serie uitgerust met een patroonafdichting voor eenvoudiger onderhoud.
- Voor modellen die zijn uitgerust met de zwaarste motor (>40 kg) maakt een speciale koppeling het mogelijk om de afdichting te vervangen zonder de motor te hoeven verwijderen.
- Dankzij de vorm van het Helix-lantaarnstuk is er een extra kogellager die hydraulische axiale krachten kan opvangen. Hierdoor kan de pomp worden uitgerust met een standaardmotor.
- Speciale hanteringsinrichtingen zijn ingebouwd om de installatie van de pomp te vergemakkelijken. (Afb. 8)

7. Installatie en elektrische aansluiting

Alle installatie- en elektrische werkzaamheden mogen alleen worden uitgevoerd door gekwalificeerd personeel rekening houdend met de lokale voorschriften en regelgeving!

**WAARSCHUWING! Gevaar voor ernstig lichamelijk letsel**

Waarborg dat alle regelgeving voor ongevallenpreventie wordt aangehouden.

**WAARSCHUWING! Gevaar van elektrische schokken!**

Gevaarlijke situaties vanwege de elektrische energie moeten worden uitgesloten.

7.1 Installatie

Haal de pomp uit de verpakking en gooi de verpakking op een milieuvriendelijke manier weg.

7.2 Installatie

De pomp moet worden geïnstalleerd op een droge, goed geventileerde en vorstvrije locatie.

**VOORZICHTIG! Risico van beschadiging van de pomp!**

Vuil en soldeerresten in de pomp zelf kunnen de correcte werking van de pomp aantasten.

- Geadviseerd wordt om eventuele las- en soldeerwerkzaamheden te verrichten voordat de pomp wordt geïnstalleerd.
- Spoel het systeem grondig uit voordat de pomp wordt geïnstalleerd.

- De pomp moet worden geïnstalleerd in een eenvoudig toegankelijke positie om inspectie of vervanging te vergemakkelijken.
- Installeer bij zware pompen (Afb. 2, item 12) boven de pomp een hijshaak om de pomp eenvoudiger te kunnen demonteren.

**WAARSCHUWING! Heet oppervlak! Gevaar voor verbranding!**

De pomp moet zo worden geplaatst dat het tijdens bedrijf van de pomp niet mogelijk is dat personen in contact komen met de hete pompoppervlakken.

- Installeer de pomp op een droge, vorstvrije locatie op een vlak blok beton en gebruik daarbij de juiste toebehoren. Gebruik zo nodig isolatiemateriaal onder het blok beton (kurk of versterkt rubber) om lawaai te voorkomen of om te voorkomen dat trillingen naar de installatie worden overgebracht.

**WAARSCHUWING! Gevaar voor omvallen!**

De pomp moet correct aan de bodem worden vastgeschroefd.

- De pomp moet worden geïnstalleerd in een eenvoudig toegankelijke positie om inspectie of verwijderen te vergemakkelijken. De pomp moet altijd loodrecht worden geïnstalleerd op een betonnen fundering die zwaar genoeg is.

**VOORZICHTIG! Gevaar door onderdelen binnen in de pomp!**

Zorg dat u vóór de installatie de afsluitinrichting van de pompbehuizing hebt verwijderd.



OPMERKING: De hydraulische specificaties van elke pomp zijn in de fabriek getest. Er kan water zijn achtergebleven. Vanuit hygiënisch oogpunt wordt geadviseerd om de pomp te reinigen alvorens deze te gebruiken voor drinkwater.

- De afmetingen voor installatie en aansluiting vindt u in paragraaf 5.2.
- Hijs de pomp alleen met geschikte hijswerktuigen en aanslagmiddelen conform de hijsvoorschriften. De geïntegreerde hijschaken moeten bij het hijsen en vastzetten van de pomp worden gebruikt.

**WAARSCHUWING! Gevaar voor omvallen!**

Er bestaat een groot risico voor omvallen vanwege het hoge zwaartepunt vooral bij grotere pompen. Wees zorgvuldig bij het goed bevestigen van de pomp tijdens het hanteren van de pomp.



WAARSCHUWING! Gevaar voor omvallen!

Gebruik de ingebouwde hijshaken alleen als deze niet beschadigd zijn (bijv. door corrosie). Vervang deze zo nodig.



WAARSCHUWING! Risico van vallen!

De pomp mag nooit worden opgetild aan de motorhaken; deze zijn alleen bedoeld om de motor mee op te tillen.

- De motoren zijn uitgevoerd met afvoergaten voor condenswater die af fabriek zijn afgesloten met kunststof pluggen om een IP55 beschermingsklasse te waarborgen. Bij gebruik voor koeling of airconditioning moeten deze pluggen worden verwijderd om condenswater te laten weglopen.

7.3 Leidingaansluiting

- Sluit de pomp met geschikte contraflenzen, bouten, moeren en pakkingen aan op de leidingen.



VOORZICHTIG!

De bouten of schroeven niet verder aanhalen dan de waarden in de onderstaande tabel.

| | |
|--------------------------|--------------|
| Configuratie PN16 / PN25 | |
| M10 – 20 N.m | M12 – 30 N.m |
| Configuratie PN40 | |
| M12 – 50 N.m | M16 – 80 N.m |

Gebruik van een slagschroevendraaier is verboden.

- De doorstroomrichting van de vloeistof wordt aangegeven op het identificatieplaatje op de pomp.
- De pomp moet zodanig worden geïnstalleerd dat deze geen spanning op het leidingwerk veroorzaakt. De leidingen moeten zo worden aangesloten dat de pomp het gewicht daarvan niet draagt.
- Het verdient aanbeveling afsluiters te installeren aan de zuig- en perszijde van de pomp.
- Gebruik dilatatievoegen om het geluids- en trillingsniveau van de pomp te verminderen.
- De nominale diameter van de zuigleiding moet ten minste dezelfde grootte hebben als die van de pompaansluiting.
- Installatie van een keerklep in de persleiding wordt geadviseerd om de pomp tegen drukstoten te beschermen.
- Voor een directe aansluiting op een openbaar waterleidingnet moet de zuigleiding ook zijn voorzien van een keerklep en een beveiligingsklep.

- Indien indirect aangesloten via een tank, moet de aanzuigleiding worden voorzien van een zuigkorf om de pomp en keerklep te beschermen tegen verontreinigingen.
- In de uitvoering als halve flenspomp is het aan te raden om het hydraulische systeem aan te sluiten en daarbij de kunststof verbindingen weg te laten om kans op lekken te voorkomen.

7.4 Motoraansluiting voor pomp zonder eigen motor

- Verwijder de koppelingsbeschermkappen.



OPMERKING: Koppelingsbeschermkappen kunnen worden verwijderd zonder de schroeven helemaal los hoeven te draaien.

- Maak de motor op de pomp vast met schroeven (grootte FT-lantaarnstuk – zie productnaam) of met de pomp meegeleverde bouten, moeren en hanteringsmiddelen (grootte FF-lantaarnstuk – zie productnaam). Controleer het vermogen en de afmetingen van de motor in de Wilo-catalogus.



OPMERKING: Het vermogen van de motor kan worden aangepast aan de vloeistofeigenschappen. Neem zo nodig contact op met de Wilo-klantenservice.

- Sluit de koppelingsbeschermkappen door alle met de pomp meegeleverde schroeven aan te halen.

7.5 Elektrische aansluitingen



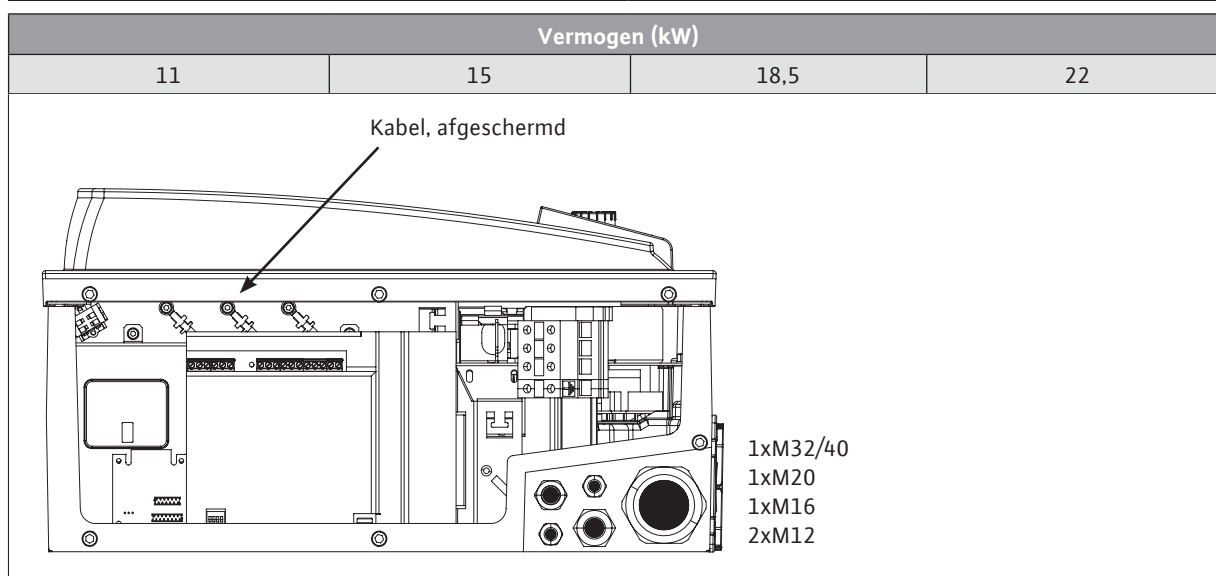
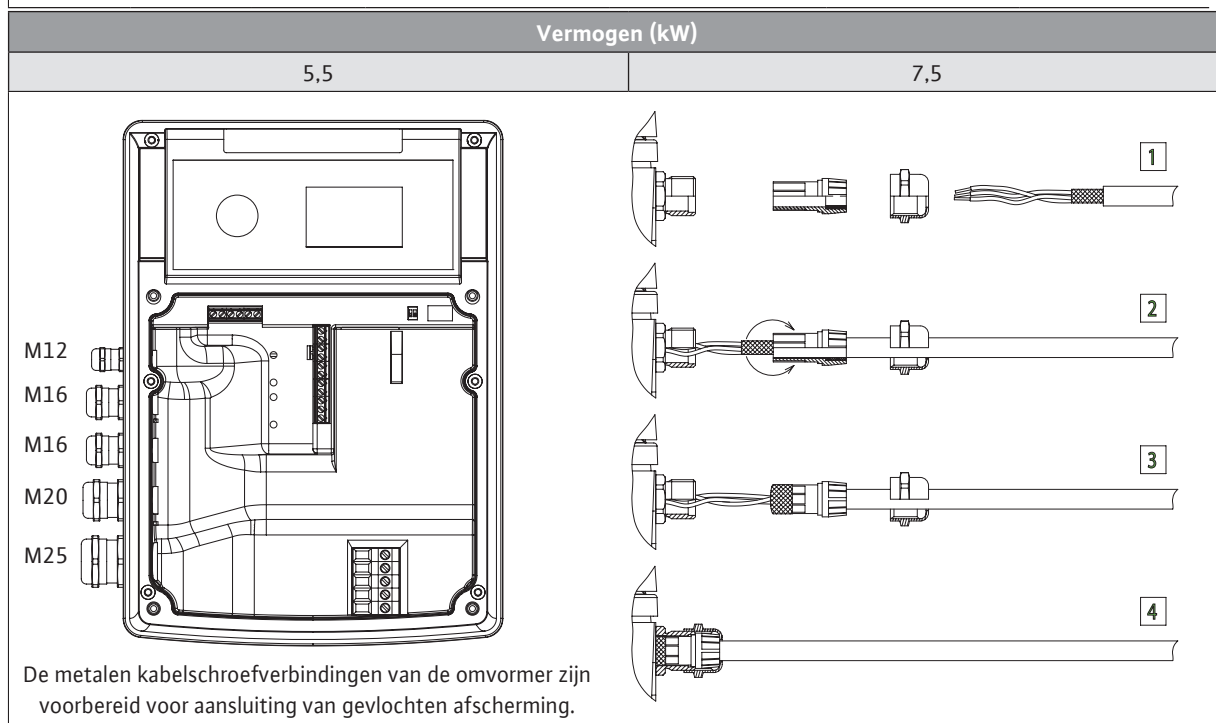
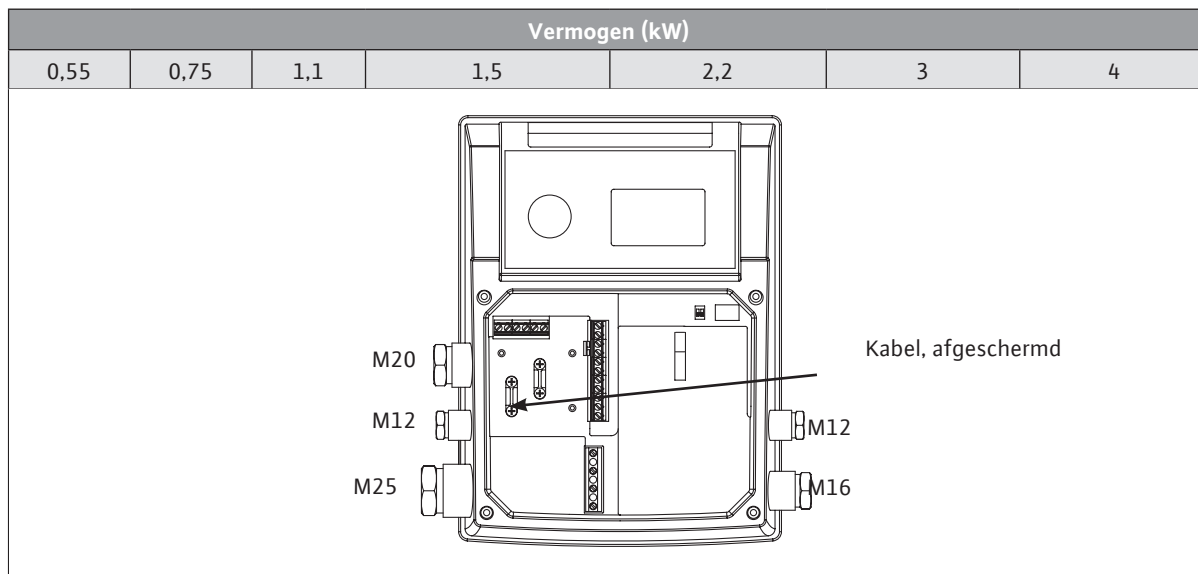
WAARSCHUWING! Gevaar voor elektrische schokken!

Gevaarlijke situaties vanwege de elektrische energie moeten worden uitgesloten.

- Laat werkzaamheden aan de elektrische installatie uitvoeren door gekwalificeerde elektriciens!
- Waarborg dat de voedingsspanning is uitgeschakeld en beveiligd tegen onbedoeld herinschakelen voordat elektrische aansluitingen worden uitgevoerd.
- Tot een veilige installatie en bedrijf behoort ook dat de pomp goed is geaard op de aard aansluitingen van de voeding.
- Controleer of de bedrijfsstroom, spanning en frequentie overeenkomen met de specificaties op de motortypeplaat.

| Vermogen (kW) | | | | | | | | | | | | | |
|---------------|------|-----|-----|-----|---|---|-----|-----|----|---------|------|----|--|
| 0,55 | 0,75 | 1,1 | 1,5 | 2,2 | 3 | 4 | 5,5 | 7,5 | 11 | 15 | 18,5 | 22 | |
| M25 | | | | | | | M25 | | | M32/M40 | | | |
| | | | | | | | | | | | | | |

- De aansluitkabels voor sensor, externe gewenste waarde, [Ext.off] en [Aux] moeten zijn afgeschermd.



- De pomp moet aangesloten worden op de voedingsspanning met een solide kabel die is voorzien van een geaarde stekkerverbinding of een hoofdstroomschakelaar.
- Driefasemotoren moeten worden aangesloten op een goedgekeurde motorstarter. De ingestelde nominale stroom moet overeenkomen met de elektrische specificaties op de typeplaat van de pompmotor.
- De voedingskabel moet zodanig worden geïnstalleerd dat deze nooit in aanraking komt met het leidingsysteem en/of de pomp en het motorhuis.
- De pomp/installatie moet conform de lokale voorschriften worden geaard. Een aardlekschakelaar (RCD) kan worden gebruikt voor extra beveiliging.
- De voedingskabel (3 fasen + aarde) moet door de kabelschroefverbinding worden geïnstalleerd zoals in zwart hierna wordt getoond. Niet-gebruikte kabelwartels moeten dicht worden gelaten met de door de fabrikant geleverde pluggen.
- De elektrische specificaties (frequentie, spanning, nominale stroom) van de frequentie-omvormer staan vermeld op de identificatiesticker op de pomp. Controleer of de frequentie-omvormer overeenstemt met de aangesloten netvoeding.
- De elektrische beveiliging van de motor is geïntegreerd in de omvormer. De parameters houden rekening met de eigenschappen van de pomp en moeten zorgen voor bescherming van zowel de pomp als de motor.
- Installeer een beveiliging vóór de frequentie-omvormer indien er sprake is van impedantie tussen de aarde en het nulpunt.
- Zorg voor een installatieautomaat (type gF) om de netinstallatie te beschermen.



OPMERKING: Als het nodig is om ter bescherming van de gebruikers een aardlekschakelaar te installeren, dient deze een vertragende werking te hebben. Dimensioneer deze aan de hand van de stroom zoals vermeld op de pomptypeplaat.



OPMERKING: Deze pomp is uitgerust met een frequentie-omvormer en wordt mogelijk niet beveiligd door een aardlekschakelaar. Frequentie-omvormers kunnen de werking van aardlekschakelaars aantasten.

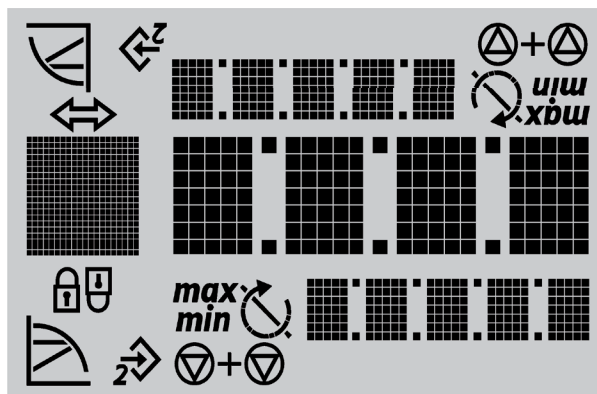
Uitzondering: Selectieve universele stroomgevoelige aardlekschakelaars zijn wel toegestaan.

- Label: RCD  
- Inschakelstroom: > 30 mA.

- Gebruik alleen voedingskabels die voldoen aan de voorschriften.
- Maximale toegestane zekering: 25 A.

Inschakeleigenschappen van de zekeringen: B.

Zodra de voeding van de elektronica module is ingeschakeld, wordt er een 2 seconden durende displaytest uitgevoerd gedurende welke alle tekens op het display worden weergegeven.



OPMERKING : vereisten en grenswaarden voor harmonische stromen.

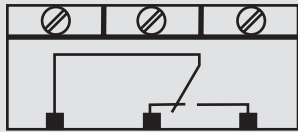
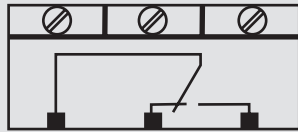
Bij de pompen met vermogensklasse 11 kW, 15 kW, 18,5 kW en 22 kW gaat het om toestellen voor professioneel gebruik. Deze toestellen moeten volgens speciale voorwaarden worden aangesloten, omdat voor het bedrijf van deze toestellen een RscE van 33 op het aansluitpunt niet volstaat. De aansluiting op het openbare laagspanningsverdeelnet is geregeld via de norm IEC 61000-3-12 – Als basis voor de evaluatie van de pompen geldt tabel 4 voor toestellen met drie fasen onder speciale voorwaarden. Voor alle publieke aansluitpunten moet het kortsluitvermogen Ssc aan de interface tussen de elektrische installatie van de gebruiker en het voedingsnet groter of gelijk zijn dan de waarden die in de tabel staan. De monteur of de gebruiker, eventueel bijgestaan door de netwerkexploitant, is ervoor verantwoordelijk te controleren of de pompen correct worden gebruikt. Als de industriële toepassing zich ter hoogte van een uitgang met gemiddelde spanning van de fabriek zelf bevindt, vallen de voorwaarden voor de aansluiting uitsluitend onder de verantwoordelijkheid van de gebruiker.

| Motorvermogen [kW] | Kortsluitvermogen SSC [kVA] |
|--------------------|-----------------------------|
| 11 | 1800 |
| 15 | 2400 |
| 18,5 | 3000 |
| 22 | 3500 |

Door een geschikt harmonisch filter tussen de pomp en het voedingsnet te installeren, wordt de harmonische stroom gereduceerd.

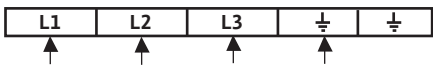
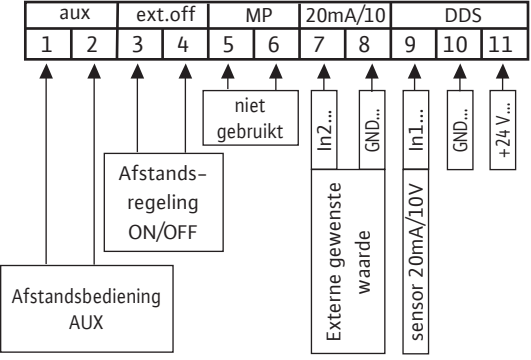
Toewijzing aansluitklemmen.

- Verwijder de schroeven en neem de afdekking van de omvormer weg.

| Naam | Toewijzing | Notities |
|------------|---|--|
| L1, L2, L3 | Spanning aansluiting lichtnet | Driefasenstroom 3 ~ IEC38 |
| PE | Aardverbinding | 0,55 0,75 1,1 1,5 2,2 3 4 5,5 7,5 11 15 18,5 22 x1 x2 |
| IN1 | Ingang sensor | Type signaal: Spanning (0 – 10 V, 2 – 10 V) Ingangsweerstand: $R_i \geq 10 \text{ k}\Omega$ Type signaal: stroom (0 – 20 mA, 4 – 20 mA) Ingangsweerstand: $R_B = 500 \Omega$ Kan worden geconfigureerd in het menu "Service" <5.3.0.0> |
| IN2 | Externe ingang gewenste waarde | Type signaal: Spanning (0 – 10 V, 2 – 10 V) Ingangsweerstand: $R_i \geq 10 \text{ k}\Omega$ Type signaal: stroom (0 – 20 mA, 4 – 20 mA) Ingangsweerstand: $R_B = 500 \Omega$ Kan worden geconfigureerd in het menu "Service" <5.4.0.0> |
| GND (x2) | Aarde verbindingen | Voor ingangen IN1 en IN2 |
| + 24 V | Gelijkspanning voor sensor | Max. belasting: 60 mA De spanning is bestand tegen kortsluiting |
| Aux | Regelingang (extern) "Voorrang uit" voor externe potentiaalvrije schakelaar | De pomp kan worden in- en uitgeschakeld met de externe potentiaalvrije schakelaar. Deze ingang is bedoeld voor hulpfuncties, bijvoorbeeld droogloopsensor, enz. |
| Ext. off | Regelingang (ON/OFF) "Voorrang uit" voor externe potentiaalvrije schakelaar | De pomp kan worden in- en uitgeschakeld met de externe potentiaalvrije schakelaar. Bij systemen met een hoge schakelfrequentie (> 20 in- of uitschakelingen per dag), moet het in- en uitschakelen worden uitgevoerd via "ext. off". |
| SBM | Relais "Beschikbaarheid"  | In normaal bedrijf wordt het relais geactiveerd wanneer de pomp loopt of gereed is om te lopen. Het relais wordt gedeactiveerd als er voor de eerste keer een storing optreedt of doordat de netvoeding wordt onderbroken (de pomp stopt). De pompbeschikbaarheid wordt doorgegeven aan de besturing. Kan worden geconfigureerd in het menu "Service" <5.7.6.0> Contactbelasting: Minimum 12 V DC, 10 mA maximaal: 250 V AC, 1 A |
| SSM | Relais "Storing"  | Na detecteren van een aantal opeenvolgende defecten van hetzelfde type (van 1 tot 6 in volgorde van belang), stopt de pomp en wordt dit relais geactiveerd (tot handmatig ingegrepen wordt). Contactbelasting: Minimum 12 V DC, 10 mA maximaal: 250 V AC, 1 A |
| PLR | Aansluitklemmen van de interface PLR | De optionele IF-module PLR moet in de multiplug worden gedrukt op de omvormer. De aansluiting is bestand tegen ompolen. |
| LON | Aansluitklemmen van de interface LON | De optionele IF-module PLR moet in de multiplug worden gedrukt op de omvormer. De aansluiting is bestand tegen draaien. |



AANWIJZING: Klemmen IN1, IN2, GND en Ext. Off voldoen aan de voorschriften voor "veilige isolatie" (conform EN61800-5-1) voor de netaansluitklemmen en de SBM- en SSM-aansluitklemmen (en andersom).

| Aansluiting op voedingsspanning | Voedingsaansluitingen |
|--|--|
| <p>Sluit de 4-aderige kabel aan op de voedingsaansluitingen (fasen + massa).</p> |  |
| Aansluiting van ingangen/uitgangen | Ingangs-/uitgangsklemmen |
| <p>• De aansluitkabels voor sensor, externe gewenste waarde, [Ext.off] en [Aux] moeten zijn afgeschermd.</p> |  |
| <ul style="list-style-type: none"> • Met de afstandsbediening kan de pomp worden in- of uitgeschakeld (potentialvrij contact). Deze functie heeft voorrang op andere functies. • Deze afstandsbediening kan worden verwijderd door de aansluitklemmen (3 en 4) te overbruggen. | <p>Voorbeeld: vlotterchakelaar, drukmeter voor drooglopen enz.</p> |

| Aansluiting "toerentalregeling" | |
|--|--|
| <p>Frequentie handmatig instellen:</p> | |
| <p>Frequentie instellen met externe regelaar:</p> | |
| „Constante druk“ of „variabele druk“ aansluiting | |
| <p>Geregeld via een druksensor:</p> <ul style="list-style-type: none"> • 2 draden ([20 mA/10 V] / +24 V) • 3 draden ([20 mA/10 V] / 0V / +24 V) <p>en gewenste waarde door de draaiknop</p> | |
| <p>Geregeld via een druksensor:</p> <ul style="list-style-type: none"> • 2 draden ([20 mA/10 V] / +24 V) • 3 draden ([20 mA/10 V] / 0V / +24 V) <p>en extern instellen van de gewenste waarde</p> | |
| Aansluiting "PID-regeling" | |
| <p>Regeling via een sensor (temperatuur, debiet...):</p> <ul style="list-style-type: none"> • 2 draden ([20 mA/10 V] / +24 V) • 3 draden ([20 mA/10 V] / 0V / +24 V) <p>en gewenste waarde door de draaiknop</p> | |
| <p>Regeling via een sensor (temperatuur, debiet...):</p> <ul style="list-style-type: none"> • 2 draden ([20 mA/10 V] / +24 V) • 3 draden ([20 mA/10 V] / 0V / +24 V) <p>en extern instellen van de gewenste waarde</p> | |



GEVAAR! Levensgevaar!

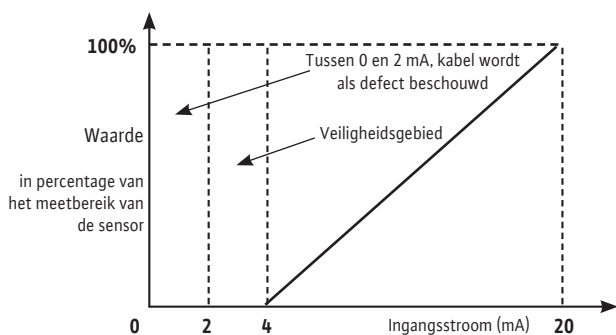
Gevaarlijke contactspanningen vanwege ontladende condensatoren.

- Wacht vijf minuten na uitschakeling van de voedingsspanning alvorens u de omvormer hanteert.
- Controleer of alle elektrische aansluitingen en contacten spanningsvrij zijn.
- Controleer de correcte aansluiting van de aansluitklemmen.
- Controleer of de pomp en de installatie correct zijn geaard.

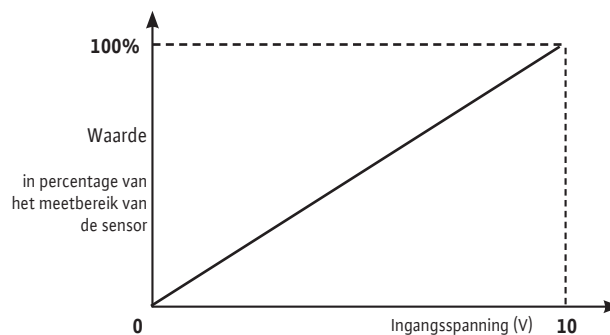
Raadpleeg wet- en regelgeving

IN1 : Ingangssignaal in modus „constante druk“, „variabele druk“ en „P.I.D. control“

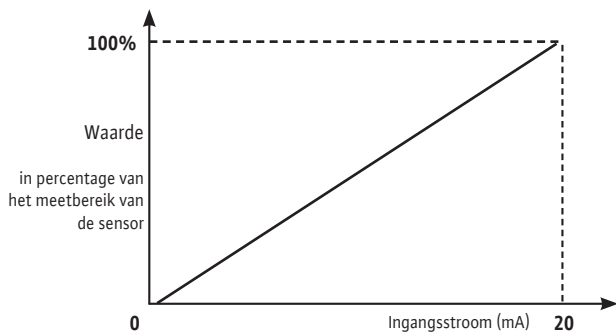
Sensorsignaal 4 – 20 mA



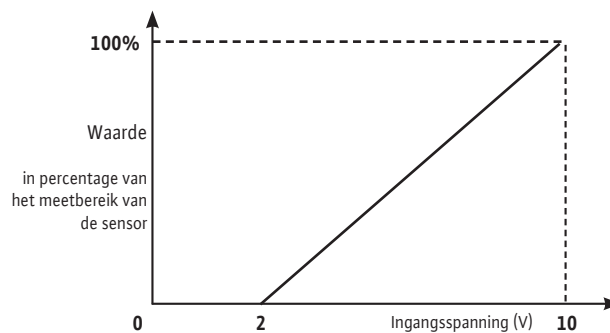
Sensorsignaal 0 – 10 V



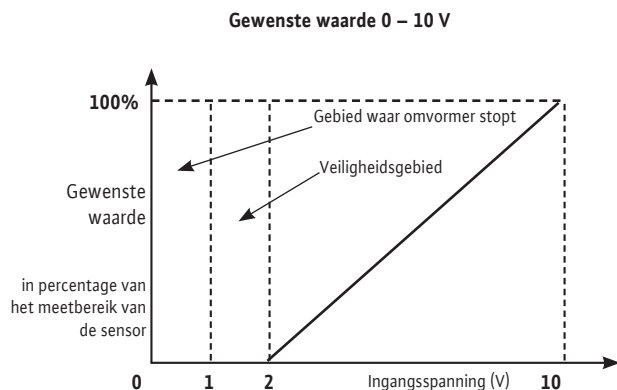
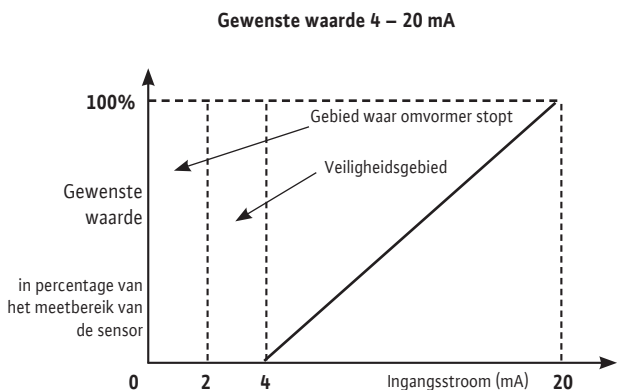
Sensorsignaal 0 – 20 mA



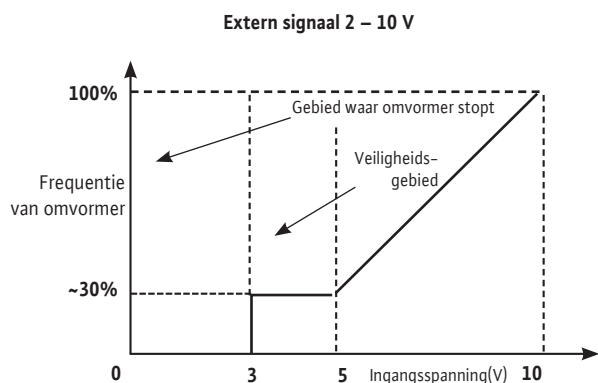
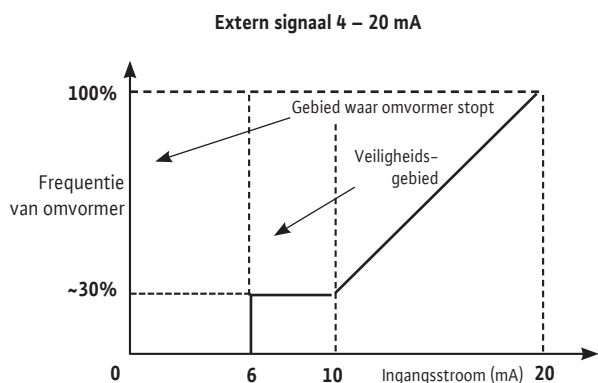
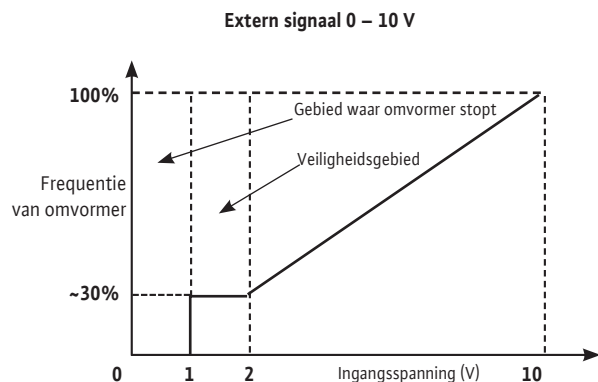
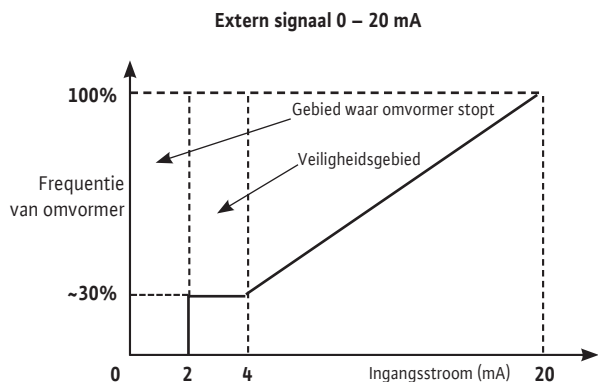
Sensorsignaal 2 – 10 V



IN2 : Ingang van de externe gewenste waarderegeling in modus “Constate druk” en “PID-regeling”



IN2 : Ingang van externe frequentieregeling in modus “Toerentalregeling”



8. Opstarten

8.1 Vullen en ontluchten van het systeem



VOORZICHTIG! Mogelijke beschadiging van de pomp!

Laat de pomp nooit drooglopen.
De installatie moet worden gevuld voordat de pomp wordt opgestart.

8.1.1 Ontluchtingsprocedure – Uitvoeren met voldoende voordruk (Afb. 3)

- Sluit de twee veiligheidskleppen (2, 3).
- Schroef de ontluchtingsschroef los (6a).
- Open voorzichtig de veiligheidsklep aan de zuigzijde (2) en vul de pomp volledig (2).
- Draai de ontluchtingsschroef weer vast nadat de lucht is ontsnapt en vloeistof uitstroomt (6a).



WAARSCHUWING!

Als de verpompte vloeistof heet is en onder hoge druk staat kan de stroom die uit de ontluchtingsschroef ontsnapt brandwonden of ander letsel veroorzaken.

- Open de veiligheidsklep aan de zuigzijde volledig (2).
- Start de pomp en controleer of de doorstroomrichting overeenkomt met de specificatie op de typeplaat van de pomp. Indien dit niet het geval is, verwissel dan de twee fasen in de klemmenkast.



VOORZICHTIG! Een verkeerde richting of rotatie tast de werking van de pomp aan en kan leiden tot beschadiging van de koppelingen.

- Open de veiligheidsklep aan de perszijde volledig (3).

8.1.2 Ontluchtingsprocedure – Pomp in zuigmodus (Afb. 2)

- Sluit de veiligheidsklep aan de perszijde (3).
Open de veiligheidsklep aan de zuigzijde (2).
- Verwijder de vulplug (6b).
- Open de ontluchtingsschroef gedeeltelijk (5b).
- Vul de pomp en zuigleiding met water.
- Waarborg dat er geen lucht in de pomp en in de zuigleiding aanwezig is. Vul het systeem tot alle lucht is verwijderd.
- Sluit de vulplug met de ontluchtingsschroef (6b).
- Start de pomp en controleer of de doorstroomrichting overeenkomt met de specificatie op de typeplaat van de pomp. Indien dit niet het geval is, verwissel dan de twee fasen in de klemmenkast.



VOORZICHTIG! Een verkeerde richting of rotatie tast de werking van de pomp aan en kan leiden tot beschadiging van de koppelingen.

- Open de veiligheidsklep iets aan de perszijde (3).
- Schroef de ontluchtingsschroef van de vulplug om de lucht te laten ontsnappen (6a).
- Draai de ontluchtingsschroef weer vast nadat de lucht is ontsnapt en vloeistof uitstroomt (6a).



WAARSCHUWING!

Als de verpompte vloeistof heet is en onder hoge druk staat kan de stroom die uit de ontluchtings-

schroef ontsnapt brandwonden of ander letsel veroorzaken.

- Open de veiligheidsklep volledig aan de perszijde (3).
- Sluit de afvoerplug (5a).

8.2 Starten van de pomp



VOORZICHTIG! Mogelijke beschadiging van de pomp!

De pomp mag bij een debiet van nul (gesloten persklep) niet langer dan tien minuten lopen.



WAARSCHUWING! Gevaar voor lichamelijk letsel!

De koppelingsbeschermkappen moeten zijn geplaatst en vastgezet met alle bevestigingen wanneer de pomp in bedrijf is.



WAARSCHUWING! Schadelijk geluid!

Hoogvermogen pompen kunnen een hoog geluidsniveau produceren. Gebruik de juiste bescherming dicht in de buurt van de pomp.



WAARSCHUWING!

De installatie moet zo worden ontworpen dat niemand gewond kan raken in het geval van vloeistoflekkage (bijv. storing van de mechanische afdichting).

8.3 Bediening met frequentie-omvormer

8.3.1 Bedieningsorganen

De omvormer wordt bediend met de volgende bedieningsorganen:

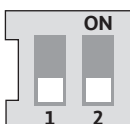
Draaiknop



De draaiknop kan in de richting van „+“ naar rechts of „-“ naar links te worden gedraaid.

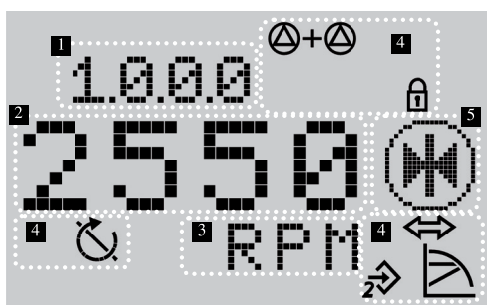
- Door de draaiknop kort in te drukken wordt de nieuwe instelling bevestigd.

Schakelaars



- Deze omvormer is voorzien van een blok met twee schakelaars die elk 2 standen hebben (Afb. A1, pos. 1):
- Met schakelaar 1 kan de modus “BEDRIJF” [schakelaar 1->OFF] in de modus « SERVICE » worden gewijzigd [schakelaar 1->ON] en andersom. Met de stand “BEDRIJF” kan de geselecteerde modus worden ingeschakeld en wordt toegang tot parameterinvoer geblokkeerd (normaal bedrijf). In de stand “SERVICE” kunnen de parameters voor de verschillende bedrijfsmodi worden ingevoerd.
- Met schakelaar 2 kan de “toegangs vergrendeling” worden geactiveerd of gedeactiveerd (zie hoofdstuk 8.5.3).

8.3.2 Displaystructuur



| Pos. | Beschrijving |
|------|--------------------|
| 1 | Menunummer |
| 2 | Waardeweergave |
| 3 | Weergave eenheden |
| 4 | Standardsymbolen |
| 5 | Weergave pictogram |

Beschrijving van de standardsymbolen

| Symbool | Beschrijving |
|---------|--|
| | Bedrijf in modus “Toerentalregeling”. |
| | Bedrijf in modus “Constante druk” of “PID-regeling”. |
| | Bedrijf in modus “Variabele druk” of “PID-regeling”. |
| | Toegang geblokkeerd. Als dit symbool verschijnt kunnen de huidige instellingen of metingen niet worden gewijzigd. De getoonde informatie is alleen bedoeld ter informatie. |
| | BMS (Building Management System) PLR of LON is actief. |
| | Pomp loopt. |
| | Pomp stopt. |

8.3.4 Display

Pagina displaystatus

- De statuspagina is de standaardweergave op het display. De op dat moment ingestelde gewenste waarde wordt weergegeven. De basisinstellingen worden met symbolen weergegeven.





Voorbeeld van displaystatuspagina



OPMERKING: Voor alle menu's geldt dat als de draaiknop niet binnen 30 seconden wordt geactiveerd, het display terugkeert naar de statuspagina waarbij de wijziging niet wordt opgeslagen.

Navigatie-elementen

- Via de menustructuur kunnen die functies van de omvormer worden opgeroepen. Aan elk menu en submenu is een nummer toegewezen.
- Draai aan de draaiknop om door de menuniveaus te stappen (voorbeeld 4000->5000).
- Als een element (waarde, menunummer, symbool of pictogram) knippert kan een nieuwe waarde, nieuw menu of een nieuwe functie worden geselecteerd.

| Symbol | Beschrijving |
|---|---|
|  | Als de pijl verschijnt: • Druk op de draaiknop voor toegang tot het submenu (voorbeeld 4000->4100). |
|  | Als de pijl "terug" verschijnt: • Indrukken van de draaiknop geeft toegang tot het hogere menu (voorbeeld 4150->4100). |

8.3.5 Menubeschrijving

Lijst (Afb. A5)

<1.0.0.0>

| Positie | Schakelaar 1 | Beschrijving |
|---------|--------------|--|
| BEDRIJF | OFF | Instelling van de gewenste waarde, mogelijk voor beide gevallen. |
| SERVICE | ON | |

- Verdraai de draaiknop om de gewenste waarde in te stellen. Het display geeft <1.0.0.0> weer en de gewenste waarde begint te knipperen. Door de draaiknop verder te verdraaien (of de pijlen te gebruiken) kan de waarde worden verhoogd of verlaagd.
- Druk op de draaiknop om de verandering te bevestigen, het display keert terug naar de statuspagina.

<2.0.0.0>

| Positie | Schakelaar 1 | Beschrijving |
|---------|--------------|---------------------------------|
| BEDRIJF | OFF | Alleen-lezen voor bedrijfsmodi. |
| SERVICE | ON | Instelling voor bedrijfsmodi. |

- De beschikbare bedrijfsmodi zijn „toerentalregeling“, „constante druk“ en PID-regeling.

<3.0.0.0>

| Positie | Schakelaar 1 | Beschrijving |
|---------|--------------|--------------------------------|
| BEDRIJF | OFF | Instelling ON/OFF van de pomp. |
| SERVICE | ON | |

<4.0.0.0>

| Positie | Schakelaar 1 | Beschrijving |
|---------|--------------|---|
| BEDRIJF | OFF | Read-only display van het „Informatie“-menu |
| SERVICE | ON | |

- Het menu "Informatie" geeft informatie over metingen, het apparaat en werking weer (Afb. A6).

<5.0.0.0>

| Positie | Schakelaar 1 | Beschrijving |
|---------|--------------|--|
| BEDRIJF | OFF | Read-only display van het „Service“-menu |
| SERVICE | ON | Instelling voor het menu "Service". |

- Het menu „service“ geeft toegang tot de parameterinstellingen van de omvormer.

<6.0.0.0>

| Positie | Schakelaar 1 | Beschrijving |
|---------|--------------|---------------------------------|
| BEDRIJF | OFF | Weergave van de storingspagina. |
| SERVICE | ON | |

- Als er zich een storing voordoet, verschijnt de storingspagina. De letter "E" verschijnt gevolgd door een driefjarige code (zie hoofdstuk 11).

<7.0.0.0>

| Positie | Schakelaar 1 | Beschrijving |
|---------|--------------|---|
| BEDRIJF | OFF | Weergave van symbool "Toegangsvergrendeling". |
| SERVICE | ON | |

- De "Toegangsvergrendeling" is beschikbaar als schakelaar 2 in de stand ON staat.

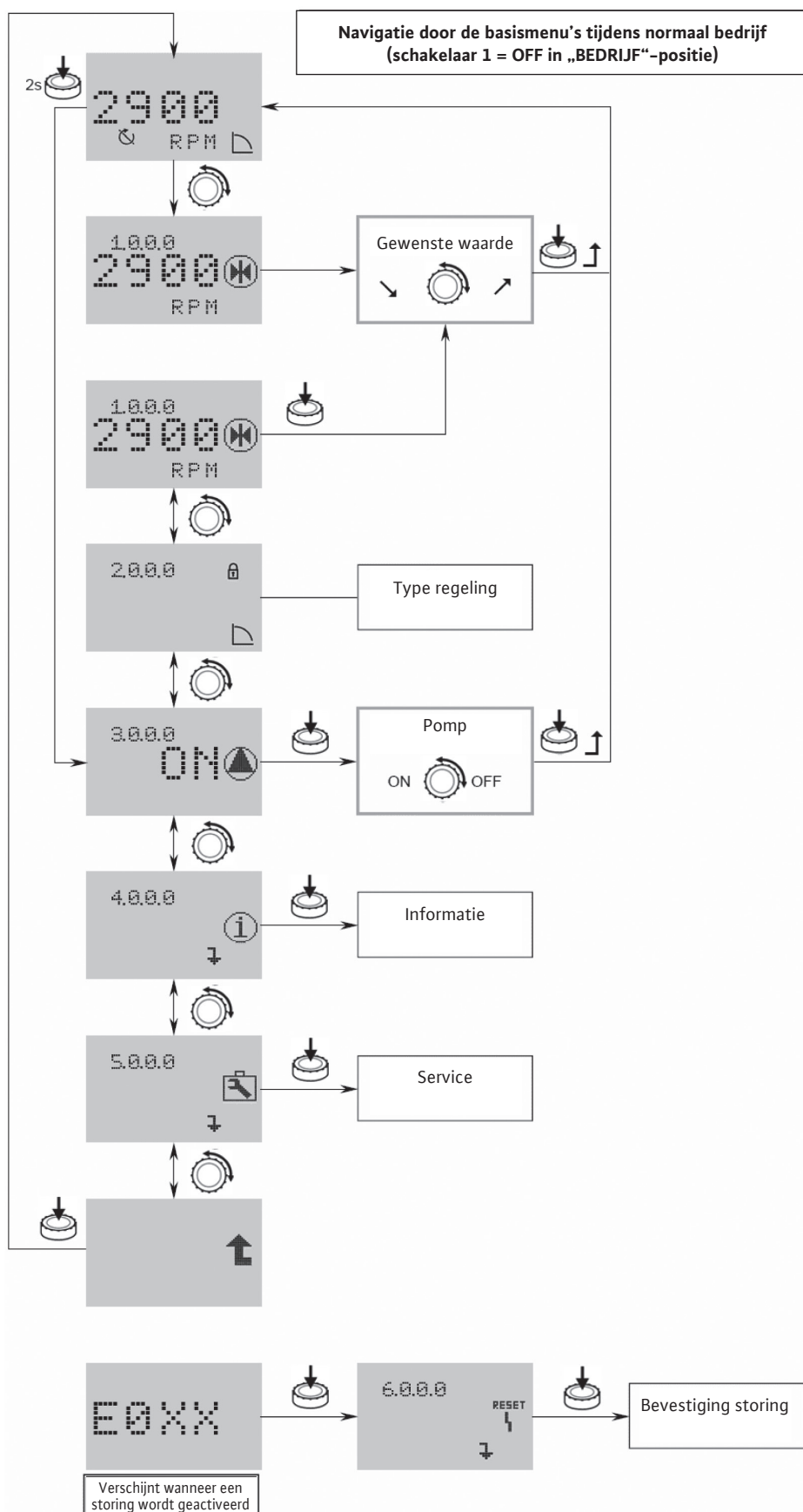


VOORZICHTIG! Materiële schade!

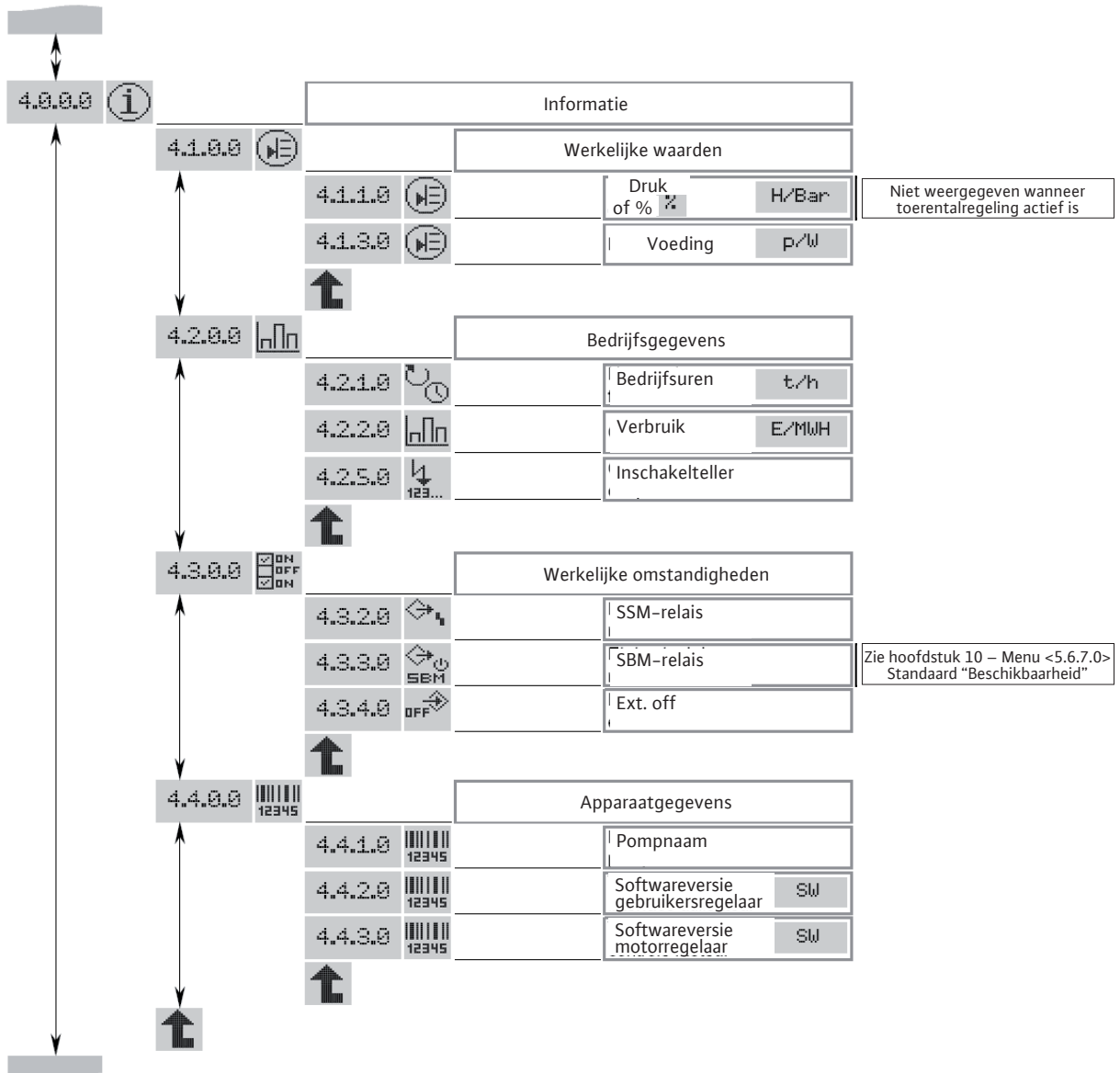
Een onjuiste instelling kan leiden tot een storing in de werking van de pomp, welke weer kan leiden tot materiële schade aan de pomp of installatie.

- De instellingen in de modus "SERVICE" mogen alleen worden ingevoerd tijdens de inbedrijfname en alleen door gekwalificeerd personeel.

Afb. A5



Navigatie in menu <4.0.0.0> „Informatie“

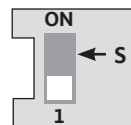


Invoering van parameters in menu <2.0.0.0> en <5.0.0.0>

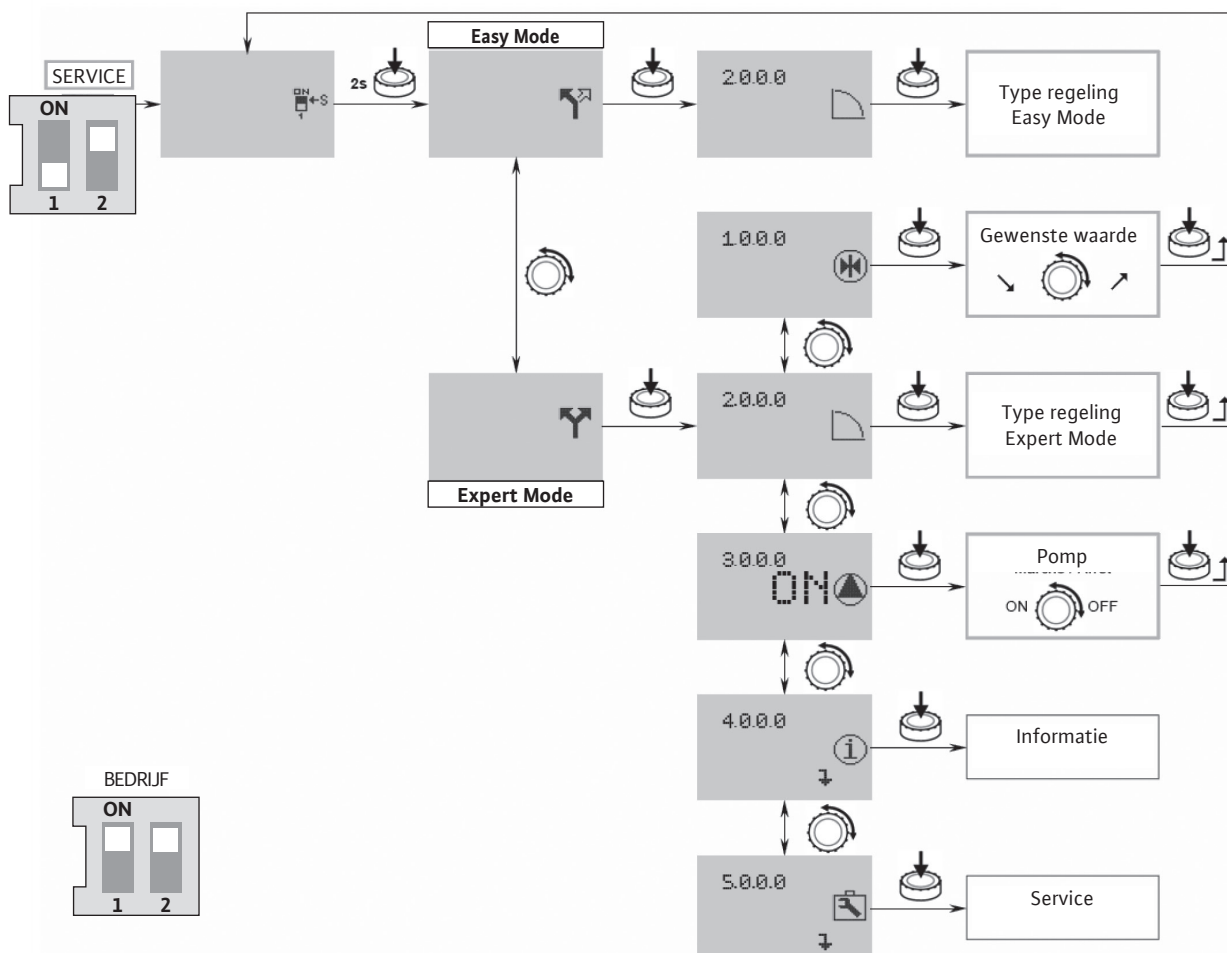
In de modus "SERVICE" kunnen de menuparameters <2.0.0.0> en <5.0.0.0> worden gewijzigd.

Er zijn twee instelmodi:

- „**Easy Mode**“: geeft snelle toegang tot de 3 bedrijfsmodi.
- „**Expert Mode**“: geeft toegang tot alle bestaande parameters.
- Zet schakelaar 1 in de ON-positie (Afb. A1, pos. 1).
- „SERVICE“ modus is geactiveerd.
Dit symbool knippert op de statuspagina van het display (Afb. A7).



Afb. A7



Easy Mode

- Druk binnen 2 seconden op de draaiknop. Het symbool "Easy Mode" verschijnt (Afb. A7)
- Druk op de draaiknop om de keuze te bevestigen. Het display gaat naar menu <2.0.0.0>.
- In de "Easy Mode" kan de instelling van de 3 bedrijfsmodi snel worden gewijzigd (Afb. A8)
- Toerentalregeling"
- „Constante druk“/„Variabele druk“
- „PID-regeling“
- Zet na de instelling schakelaar 1 in de OFF-positie (Afb. A1, pos. 1).

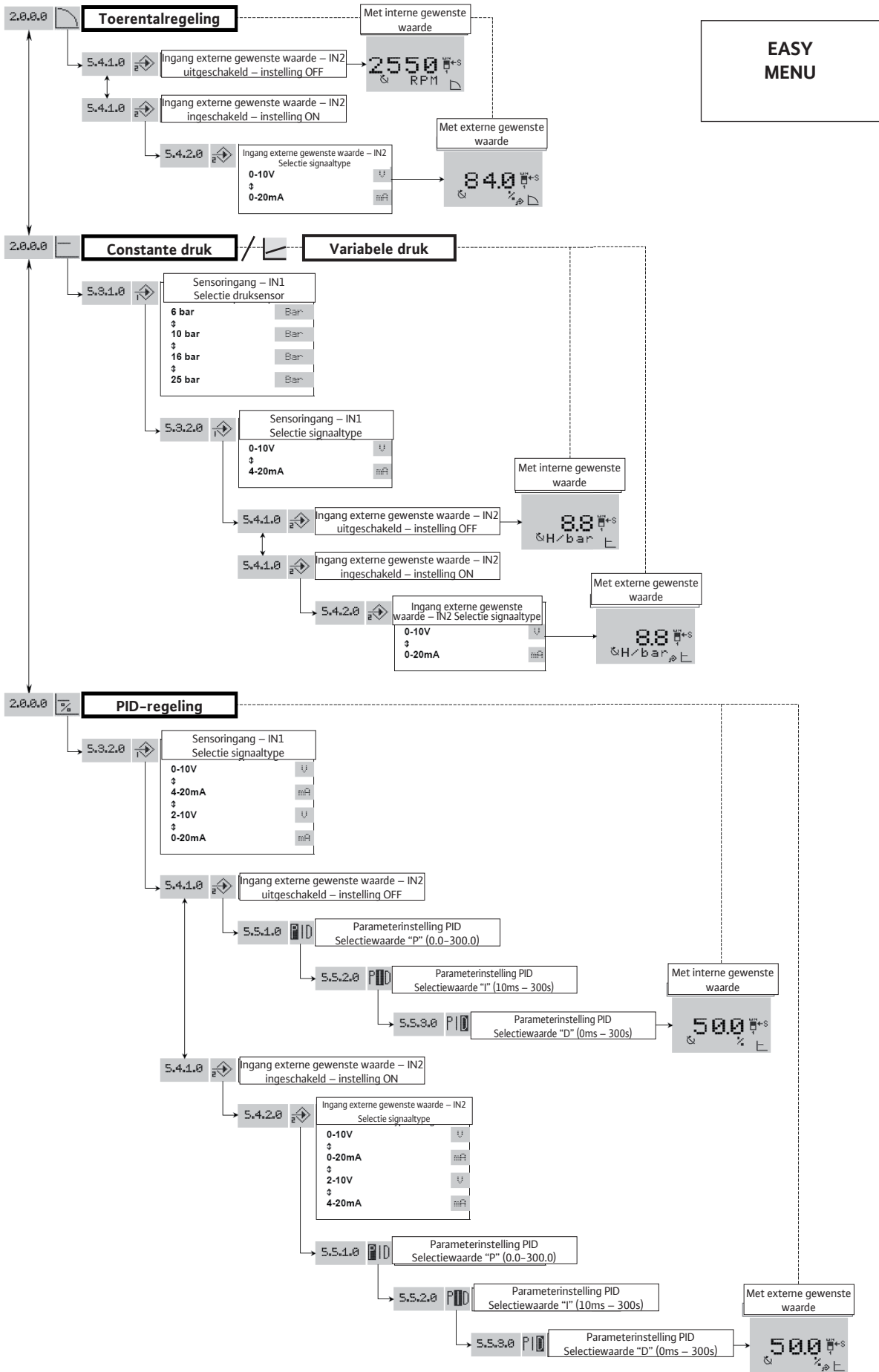


Expert Mode

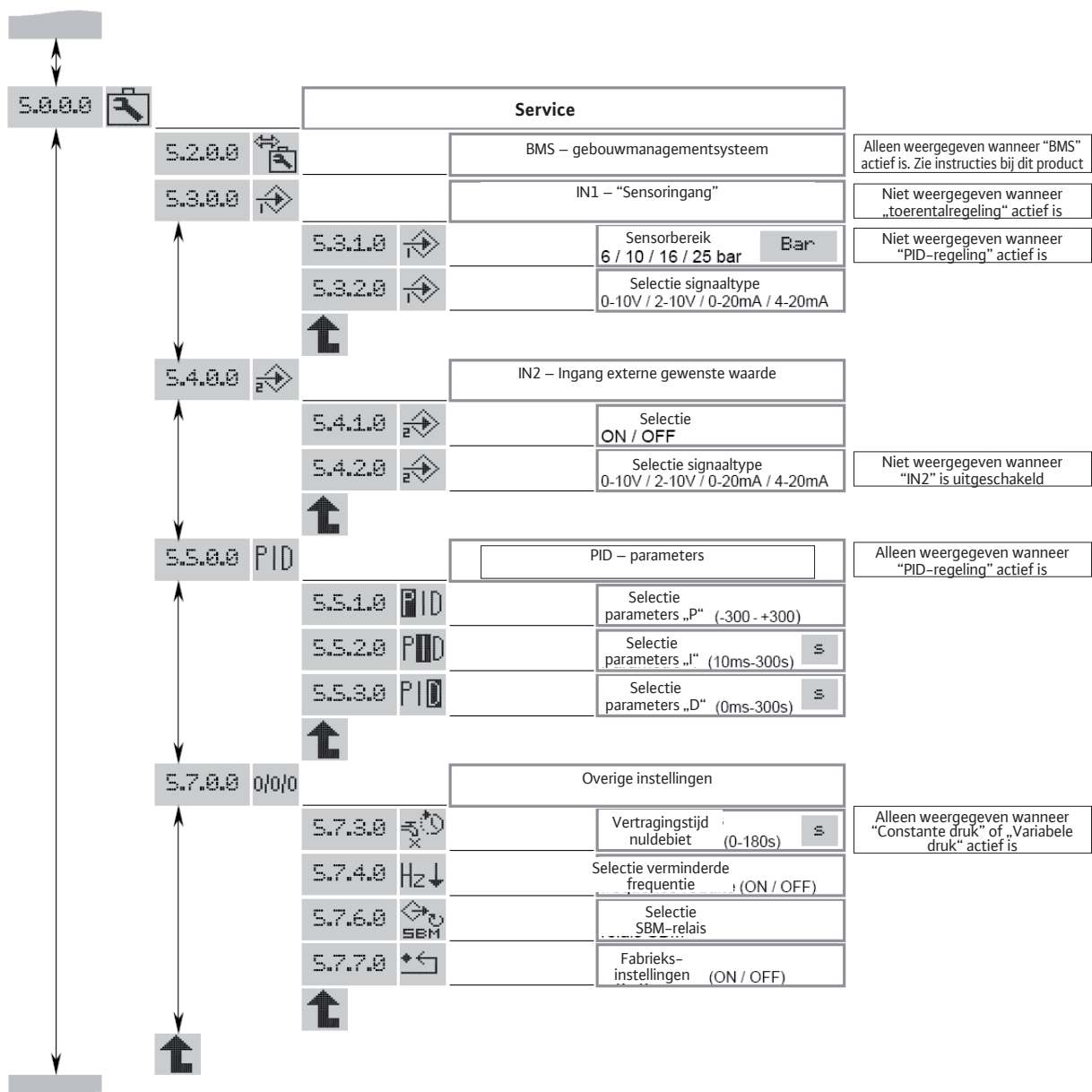
- Druk binnen 2 seconden op de draaiknop. Ga naar de Expert Mode. Het symbool "Expert Mode" verschijnt (Afb. A7).
- Druk op de draaiknop om de keuze te bevestigen. Het display gaat naar menu <2.0.0.0>.
- Selecteer in menu <2.0.0.0> eerst de bedrijfsmodus.
- „Toerentalregeling“
- „Constante druk“/„Variabele druk“
- „PID-regeling“
- Vervolgens geeft de Expert Mode in menu <5.0.0.0> toegang tot alle omvormerparameters (Afb. A9).
- Zet na de instelling schakelaar 1 in de OFF-positie (Afb. A1, pos. 1).



Afb. A8



**EXPERT
MENU**



Toegangsvergrendeling

Met de “toegangsvergrendeling” kunnen de instellingen voor de pomp worden vergrendeld.

Ga als volgt te werk om deze te activeren of te deactiveren:

- Zet schakelaar 1 in de ON-positie (Afb. A1, pos. 1). Menu <7.0.0.0> wordt opgeroepen.
- Verdraai de draaiknop om de vergrendelingsfunctie te activeren of deactiveren. De actuele status van de vergrendeling wordt weergegeven met de volgende symbolen:



Vergrendeling actief: De parameters zijn vergrendeld; menu's kunnen alleen worden weergegeven.



Vergrendeling inactief: De parameters kunnen worden gewijzigd; in de menu's kunnen instellingen worden gewijzigd.

- Zet schakelaar 2 in de OFF-positie (Afb. A1, pos. 1). Het display keert terug naar de statuspagina.

8.3.6 Configuraties



OPMERKING: Als de pomp afzonderlijk wordt geleverd en niet is ingebouwd in een door ons gemonteerd systeem, is de standaardconfiguratie “Toerentalregeling”.

Modus “Toerentalregeling” (Afb. 2, 3)

Handmatige of externe instelling van de frequentie.

- Voor het opstarten wordt aanbevolen om het toerental van de motor in te stellen op 2400 tpm.

Modus „Constante druk“ en „Variabele druk“ (Afb. A2, A3, A7)

Regeling met een druksensor en gewenste waarde (intern of extern).

Bij een variabele drukmodus onder nullast de vertragingstijd in menu 5.7.3.0 uitschakelen.

- Door een druksensor (met tank; sensorset als toebehorenset geleverd) toe te voegen kan de pompdruk worden geregeld (zonder water in de tank, zorg voor een druk in de tank van 0,3 bar minder dan de waarde van de drukregeling van de pomp).
- De nauwkeurigheid van de sensor moet $\leq 1\%$ zijn en wordt gebruikt tussen 30% en 100% van het meetbereik. De tank moet een nuttig volume van ten minste 8 l hebben.
- Voor het opstarten wordt aanbevolen een drukwaarde in te stellen die 60 % is van de maximale druk.

Modus “PID-regeling”

Regeling met een sensor (temperatuur, debiet...) via PID-regeling en gewenste waarde (intern of extern).

9. Onderhoud

Alle reparatie- en onderhoudswerkzaamheden dienen te worden uitgevoerd door een bevoegde vertegenwoordiger!



WAARSCHUWING! Gevaar voor elektrische schokken!

Gevaarlijke situaties vanwege de elektrische energie moeten worden uitgesloten.

Waarborg dat de voedingsspanning is uitgeschakeld en beveiligd tegen onbedoeld herinschakelen voordat elektrische aansluitingen worden uitgevoerd.



WAARSCHUWING! Gevaar voor brandwonden!

Sluit in geval van hoge watertemperaturen en hoge systeemdrukken, de afsluiters voor en na de pomp. Laat de pomp eerst afkoelen.

- Deze pompen zijn onderhoudsarm. Regelmatige controle om de 15 000 werkuren is toch aan te bevelen.
- Indien nodig kan de mechanische afdichting eenvoudig worden vervangen dankzij de cassetteconstructie.
- Als een pomp met een halve flens wordt verwijderd/opnieuw gemonteerd, raden wij u aan om kunststof koppelingen te gebruiken om de halve flenzen makkelijker tegen elkaar te houden.
- Voor pompen die zijn uitgerust met een smeermiddeltoevoer (Afb. 7, pos. 1), moeten de smeerintervallen zoals vermeld op de typeplaat op het lantaarnstuk worden aangehouden (Afb. 7, pos. 2).
- Plaats de afstelwig in de behuizing (Afb. 6) zodra de mechanische afdichtpositie is ingesteld.
- Houd de pomp altijd volledig schoon.
- Water dat is achtergebleven in pompen die tijdens vorstperioden niet worden gebruikt moet worden afgevoerd: Sluit de veiligheidskleppen en open de afvoer-/voorzulplug en de ontluchtingschroef volledig.
- Levensduur: 10 jaar afhankelijk van de bedrijfsvoorwaarden en indien alle voorschriften die in de gebruiksaanwijzing worden beschreven werden nageleefd.

10. Storingen, oorzaken en oplossingen



WAARSCHUWING! Gevaar voor elektrische schokken!

Gevaarlijke situaties vanwege de elektrische energie moeten worden uitgesloten.

Waarborg dat de voedingsspanning is uitgeschakeld en beveiligd tegen onbedoeld herinschakelen voordat elektrische aansluitingen worden uitgevoerd.



WAARSCHUWING! Gevaar voor brandwonden!

Sluit in geval van hoge watertemperaturen en hoge systeemdrukken, de afsluiters voor en na de pomp.

Laat de pomp eerst afkoelen.

| Standaardinstellingen | Mogelijke oorzaken | Correctie |
|--|---|---|
| Pomp werkt niet | Geen stroom | Controleer de zekeringen, de bedrading en de stekkers |
| | De stroom is uitgeschakeld doordat de thermistor is geactiveerd | Neem elke oorzaak voor een overbelaste motor weg |
| De pomp loopt wel maar levert te weinig | Foute draairichting | Controleer de draairichting van de motor en corrigeer deze zo nodig |
| | Bepaalde onderdelen van de pomp worden door vreemde voorwerpen geblokkeerd | Controleer en reinig de leiding |
| | Lucht in zuigleiding | Zorg dat de zuigleiding luchtdicht is |
| | Zuigleiding te nauw | Plaats een zuigleiding met een grotere diameter |
| | De klep staat niet ver genoeg open | Open de klep ver genoeg |
| De pomp levert ongelijkmatig | Lucht in de pomp | Laat de lucht uit de pomp ontsnappen; controleer of de zuigleiding luchtdicht is. Start, indien nodig, de pomp gedurende 20 – 30 s – Open de ontluchtingsschroef om lucht te laten ontsnappen – Sluit de ontluchtingsschroef en herhaal de procedure een aantal malen tot er geen lucht meer uit de pomp ontsnapt |
| De pomp trilt of produceert veel geluid | Er bevinden zich vreemde voorwerpen in de pomp | Verwijder de vreemde voorwerpen |
| | De pomp is niet goed aan de grond bevestigd | Draai de schroeven aan |
| | Lager beschadigd | Neem contact op met de Wilo-klantenservice |
| Motor raakt oververhit. Beveiliging wordt geactiveerd | Een fase heeft een open circuit | Controleer de zekeringen, de bedrading en de stekkers |
| | Omgevingstemperatuur is te hoog | Zorg voor afkoeling |
| De mechanische afdichting lekt | Mechanische afdichting is beschadigd | Vervang de mechanische afdichting |
| De doorstroming is onregelmatig | In de modus „Constante druk“ of „Variabele druk“ voldoet de druksensor niet | Plaats een sensor met een geschikt drukbereik en nauwkeurigheid |
| In de modus “Constante druk” stopt de pomp niet bij een debiet van nul | De terugslagklep zit niet dicht | Klep reinigen of vervangen |
| | De terugslagklep is niet toereikend | Vervang deze door een toereikende terugslagklep |
| | De tank heeft een lage capaciteit vanwege de installatie | Vervang de tank of breid de installatie uit met nog een tank |

Neem contact op met de Wilo-klantenservice als de storing niet kan worden verholpen.

Storingen mogen alleen worden verholpen door gekwalificeerd personeel!
 Neem de veiligheidsaanwijzingen beschreven in hoofdstuk 9, Onderhoud, in acht.

Relais

De omvormer is voorzien van 2 uitgangrelais voor aansluiting op een centrale regeling, voorbeeld: regelkast, regeling van de pompen.

SBM-relais:

Dit relais kan worden geconfigureerd in het menu "Service" menu < 5.7.6.0 > in 3 bedrijfsmodi.

Status: 1 (default-instelling)

Relais "Beschikbaarheid" (normale bedrijfsmodus voor dit type pomp).

Het relais wordt geactiveerd wanneer de pomp loopt of gereed is om te lopen.

Het relais wordt gedeactiveerd als er voor de eerste keer een storing optreedt of doordat de netvoeding wordt afgebroken (de pomp stopt). De informatie wordt doorgegeven aan de regelkast, ten aanzien van de beschikbaarheid van de pomp, ook tijdelijk.



Status: 2

Relais "Bedrijf"

Het relais wordt geactiveerd wanneer de pomp loopt.



Status: 3

Relais "Inschakeling"

Het relais wordt geactiveerd wanneer de pomp op het net is aangesloten.



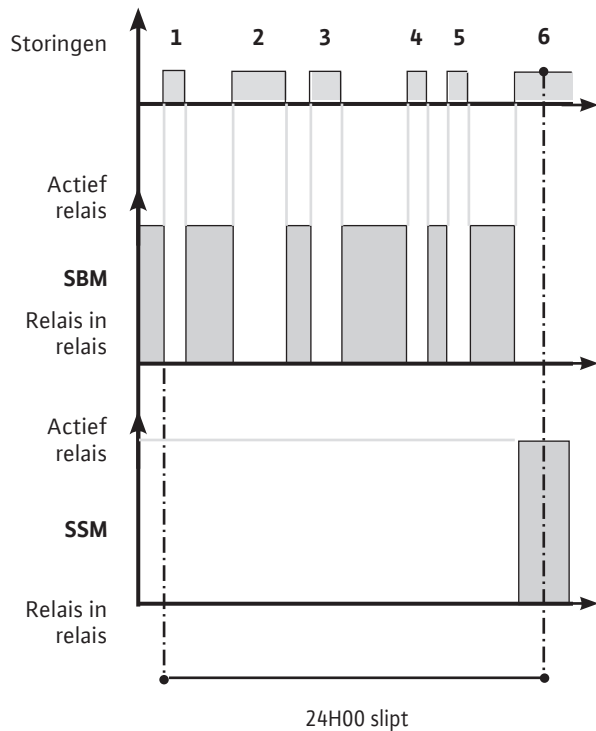
SSM-relais:

Relais "Storing"

Na een detectiereeks (van 1 tot 6 in volgorde van belang) van dezelfde soort storing stopt de pomp en wordt dit relais geactiveerd (tot aan handmatige ingreep).

Voorbeeld: 6 storingen met een variabele tijdslimiet binnen 24 uur.

Status van SBM-relais is "Beschikbaarheid".



10.1 Storingentabel

Alle hieronder vermelde incidenten veroorzaken het volgende:

- Uitschakeling van het SBM-relais (als de parameters hiervoor worden ingesteld in de modus “Beschikbaarheid”).
- Inschakeling van het SSM-relais “Storing” als zich binnen 24 uur het maximale aantal van één type storing voordoet.
- Er gaat een rode LED branden.

| Storingsnummer | Responstijd voor storingsmelding | Tijd na signaleringen tot melden van de storing | Wachttijd voor automatisch opnieuw opstarten | Maximaal aantal storingen binnen 24 uur | Storingen Mogelijke oorzaken | Correctie | Wachttijd tot reset |
|----------------|----------------------------------|---|--|---|--|---|---------------------|
| E001 | 60s | onmiddellijk | 60s | 6 | De pomp is overbelast, defect | Dichtheid en/of viscositeit van de verpompte vloeistof is te hoog | 300 s |
| | | | | | De pomp is verstopt met deeltjes | Demonteer de pomp en vervang de defecte onderdelen of reinig deze | |
| E004 (E032) | ~5 s | 300 s | Onmiddellijk bij verholpen defect | 6 | De omvormervoeding heeft onderspanning | | 0 s |
| E005 (E033) | ~5 s | 300 s | Onmiddellijk bij verholpen defect | 6 | De omvormervoeding heeft overspanning | Controleer de aansluitklemmen van de omvormer: • Storing indien net > 480 V (0.55 tot 7.5 kW) • Storing indien net > 506 V (11 tot 22 kW) | 0 |
| E006 | ~5 s | 300 s | Onmiddellijk bij verholpen defect | 6 | Er ontbreekt een voedingsfase. | Controleer de voeding. | 0 s |
| E007 | Onmiddellijk | Onmiddellijk | Onmiddellijk bij verholpen defect | geen begrenzing | De omvormer loopt als een aggregaat. Waarschuwingssignaal, zonder dat de pomp wordt gestopt. | De pomp pendelt. Controleer of de terugslagklep goed dicht zit. | 0 s |
| E010 | ~5 s | Onmiddellijk | Geen herstart | 1 | De pomp is vergrendeld | Demonteer de pomp, reinig deze en vervang de defecte onderdelen. Er kan sprake zijn van een mechanisch defect van de motor (lagers). | 60 s |
| E011 | 60 s | Onmiddellijk | 60 s | 6 | Pomp is niet meer gevuld of loopt droog | Vul de pomp opnieuw (zie hoofdstuk 9.3) Controleer of de terugslagklep goed dicht zit. | 300 s |
| E020 | ~5 s | Onmiddellijk | 300 s | 6 | De motor wordt heet. | Reinig de koelribben van de motor. | 300 s |
| | | | | | Omgevingstemperatuur boven +50 °C | De motor moet kunnen lopen bij een omgevingstemperatuur die boven +50°C ligt. | |
| E023 | Onmiddellijk | Onmiddellijk | 60 s | 6 | De motor is kortgesloten. | Demonteer de frequentie-omvormer van de pomp, controleer of vervang deze indien nodig. | 60 s |
| E025 | Onmiddellijk | Onmiddellijk | Geen herstart | 1 | Ontbrekende fase van de motor. | Controleer de aansluiting tussen motor en omvormer. | 60 s |
| E026 | ~5 s | Onmiddellijk | 300 s | 6 | De warmtesensor van de motor is defect of is niet goed aangesloten. | Demonteer de frequentie-omvormer van de pomp, controleer of vervang deze indien nodig. | 300 s |
| E030 E031 | ~5 s | Onmiddellijk | 300 s | 6 | De omvormer wordt heet. | Reinig de koelribben aan de achterkant en onder de omvormer en reinig ook het ventilatordeksel. | 300 s |
| | | | | | Omgevingstemperatuur boven +50 °C | De omvormer is ontworpen voor bedrijf bij een omgevingstemperatuur van +50°C. | |
| E042 | ~5 s | Onmiddellijk | Geen herstart | 1 | De sensorkabel (4 – 20 mA) is onderbroken | Controleer op correcte voeding en controleer de kabel aansluiting van de sensor. | 60 s |
| E050 | 300 s | Onmiddellijk | Onmiddellijk bij verholpen defect | Geen begrenzing | Wachttijd BMS-communicatie verstreken. | Controleer de aansluiting | 0 s |
| E070 | Onmiddellijk | Onmiddellijk | Geen herstart | 1 | Interne communicatiestoring | Neem contact op met een after-sales technicus | 60 s |
| E071 | Onmiddellijk | Onmiddellijk | Geen herstart | 1 | EEPROM-fout. | Neem contact op met een after-sales technicus | 60 s |
| E072 | Onmiddellijk | Onmiddellijk | Geen herstart | 1 | Probleem binnen in de omvormer. | Neem contact op met een after-sales technicus | 60 s |
| E075 | Onmiddellijk | Onmiddellijk | Geen herstart | 1 | Defect instroom stroomrelais | Neem contact op met een after-sales technicus | 60 s |
| E076 | Onmiddellijk | Onmiddellijk | Geen herstart | 1 | Stroomsensor defect | Neem contact op met een after-sales technicus | 60 s |
| E099 | Onmiddellijk | Onmiddellijk | Geen herstart | 1 | Onbekend pomptype. | Neem contact op met een after-sales technicus | Voeding uit/aan |

10.2 Storingen bevestigen



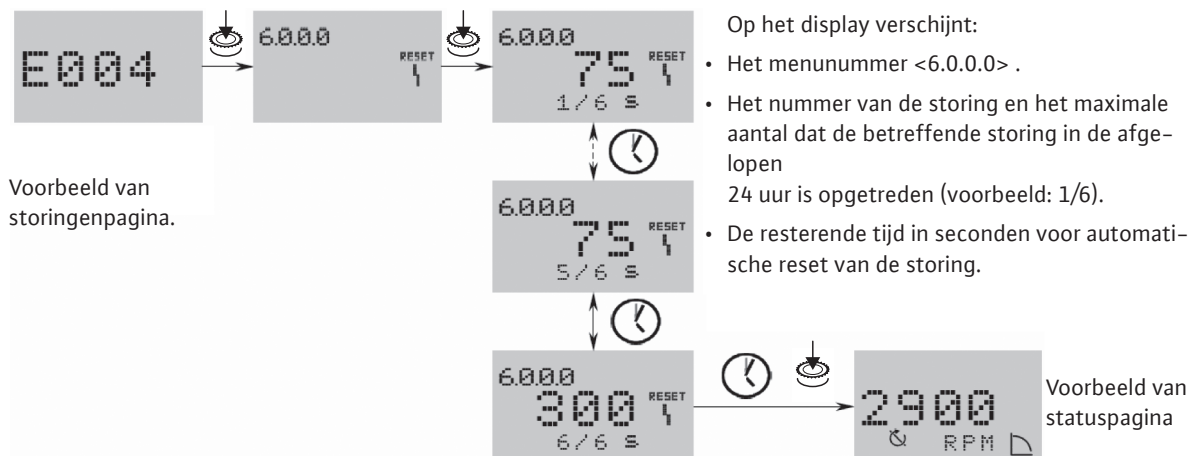
VOORZICHTIG! Materiële schade!

Bevestig een storing niet voordat deze is verholpen.

- Storingen mogen alleen worden verholpen door gekwalificeerd personeel!
- Neem in geval van twijfel contact op met de fabrikant.
- Als er zich een storing voordoet wordt niet de statuspagina maar de storingenpagina weergegeven. Ga als volgt te werk om een storing te bevestigen.
- Druk op de draaiknop

Op het display verschijnt:

- Het menunummer <6.0.0.0> .
- Het nummer van de storing en het maximale aantal dat de betreffende storing in de afgelopen 24 uur is opgetreden (voorbeeld: 1/6).
- De resterende tijd in seconden voor automatische reset van de storing.



- Wacht op de automatische reset.



In het systeem loopt een timer. De resterende tijd (in seconden) wordt net zolang weergegeven totdat de storing automatisch is bevestigd.

- Als het maximale aantal storingen is bereikt en de laatste timer is verlopen, druk dan op de draaiknop om te bevestigen.

Het display keert terug naar de statuspagina.



OPMERKING: Wanneer de tijd voor het oplossen van de storing doorloopt na de storingsmelding (bijv. 300 s), moet de storing altijd handmatig worden bevestigd.

De timer voor automatische reset is inactief en “- - -” wordt weergegeven.

11. Reserveonderdelen

Alle reserveonderdelen moeten via de Wilo service-dienst worden besteld.

Specificeer bij alle bestellingen de gegevens van de typeplaat om onjuiste leveringen te voorkomen.

De catalogus met reserveonderdelen is verkrijgbaar via www.wilo.com.

12. Veilige afvalverwijdering

Een correcte afvoer en recyclage van dit product voorkomt schade aan het milieu en risico's voor de persoonlijke gezondheid.

Een reglementaire afvoer vereist tevens dat het product eerst wordt geleegd en gereinigd.

Smeermiddelen moeten worden opgevangen. De onderdelen van de pomp moeten worden gescheiden volgens het soort materiaal (metaal, kunststof, elektronica).

1. Maak gebruik van openbare of persoonlijke afvoervoorzieningen voor de afvoer van het volledige product of onderdelen ervan.

2. Neem voor meer informatie over een correcte afvoer contact op met de gemeentediensten of het afvalbedrijf of leverancier van wie u het product hebt gekregen.



NAANWIJZING: De pomp mag niet met het huisvuil worden afgevoerd. Meer informatie over recyclage vindt u onder www.wilo-recycling.com.

Technische wijzigingen voorbehouden.

Wilo – International (Subsidiaries)

Argentina

WILO SALMSON
Argentina S.A.
C1295ABI Ciudad
Autónoma de Buenos Aires
T + 54 11 4361 5929
info@salmson.com.ar

Australia

WILO Australia Pty Limited
Murrarie, Queensland,
4172
T +61 7 3907 6900
chris.dayton@wilo.com.au

Austria

WILO Pumpen
Österreich GmbH
2351 Wiener Neudorf
T +43 507 507-0
office@wilo.at

Azerbaijan

WILO Caspian LLC
1014 Baku
T +994 12 5962372
info@wilo.az

Belarus

WILO Bel OOO
220035 Minsk
T +375 17 2535363
wilo@wilo.by

Belgium

WILO SA/NV
1083 Ganshoren
T +32 2 4823333
info@wilo.be

Bulgaria

WILO Bulgaria Ltd.
1125 Sofia
T +359 2 9701970
info@wilo.bg

Brazil

WILO Brasil Ltda
Jundiaí – São Paulo – Brasil
ZIP Code: 13.213-105
T +55 11 2923 (WILO)
9456
wilo@wilo-brasil.com.br

Canada

WILO Canada Inc.
Calgary, Alberta T2A 5L4
T +1 403 2769456
bill.lowe@wilo-na.com

China

WILO China Ltd.
101300 Beijing
T +86 10 58041888
wiloobj@wilo.com.cn

Croatia

Wilo Hrvatska d.o.o.
10430 Samobor
T +38 51 3430914
wilo-hrvatska@wilo.hr

Czech Republic

WILO CS, s.r.o.
25101 Cestlice
T +420 234 098711
info@wilo.cz

Denmark

WILO Danmark A/S
2690 Karlslunde
T +45 70 253312
wilo@wilo.dk

Estonia

WILO Eesti OÜ
12618 Tallinn
T +372 6 509780
info@wilo.ee

Finland

WILO Finland OY
02330 Espoo
T +358 207401540
wilo@wilo.fi

France

WILO S.A.S.
78390 Bois d'Arcy
T +33 1 30050930
info@wilo.fr

Great Britain

WILO (U.K.) Ltd.
Burton Upon Trent
DE14 2WJ
T +44 1283 523000
sales@wilo.co.uk

Greece

WILO Hellas AG
14569 Anixi (Attika)
T +302 10 6248300
wilo.info@wilo.gr

Hungary

WILO Magyarország Kft
2045 Törökbálint
(Budapest)
T +36 23 889500
wilo@wilo.hu

India

WILO India Mather and
Platt Pumps Ltd.
Pune 411019
T +91 20 27442100
services@matherplatt.com

Indonesia

WILO Pumps Indonesia
Jakarta Selatan 12140
T +62 21 7247676
citrawilo@cbn.net.id

Ireland

WILO Ireland
Limerick
T +353 61 227566
sales@wilo.ie

Italy

WILO Italia s.r.l.
20068 Peschiera
Borromeo (Milano)
T +39 25538351
wilo.italia@wilo.it

Kazakhstan

WILO Central Asia
050002 Almaty
T +7 727 2785961
info@wilo.kz

Korea

WILO Pumps Ltd.
618-220 Gangseo, Busan
T +82 51 950 8000
wilo@wilo.co.kr

Latvia

WILO Baltic SIA
1019 Riga
T +371 6714-5229
info@wilo.lv

Lebanon

WILO LEBANON SARL
Jdeideh 1202 2030
Lebanon
T +961 1 888910
info@wilo.com.lb

Lithuania

WILO Lietuva UAB
03202 Vilnius
T +370 5 2136495
mail@wilo.lt

Morocco

WILO MAROC SARL
20600 CASABLANCA
T +212 (0) 5 22 66 09
24/28
contact@wilo.ma

The Netherlands

WILO Nederland b.v.
1551 NA Westzaan
T +31 88 9456 000
info@wilo.nl

Norway

WILO Norge AS
0975 Oslo
T +47 22 804570
wilo@wilo.no

Poland

WILO Polska Sp. z o.o.
05-506 Lesznowola
T +48 22 7026161
wilo@wilo.pl

Portugal

Bombas Wilo – Salmson
Portugal Lda.
4050-040 Porto
T +351 22 2080350
bombas@wilo.pt

Romania

WILO Romania s.r.l.
077040 Com. Chiajna
Jud. Ilfov
T +40 21 3170164
wilo@wilo.ro

Russia

WILO Rus ooo
123592 Moscow
T +7 495 7810690
wilo@wilo.ru

Saudi Arabia

WILO ME – Riyadh
Riyadh 11465
T +966 1 4624430
wshoula@wataniaind.com

Serbia and Montenegro

WILO Beograd d.o.o.
11000 Beograd
T +381 11 2851278
office@wilo.rs

Slovakia

WILO CS s.r.o., org. Zložka
83106 Bratislava
T +421 2 33014511
info@wilo.sk

Slovenia

WILO Adriatic d.o.o.
1000 Ljubljana
T +386 1 5838130
wilo.adriatic@wilo.si

South Africa

Salmson South Africa
1610 Edenvale
T +27 11 6082780
errol.cornelius@
salmson.co.za

Spain

WILO Ibérica S.A.
28806 Alcalá de Henares
(Madrid)
T +34 91 8797100
wilo.iberica@wilo.es

Sweden

WILO Sverige AB
35246 Växjö
T +46 470 727600
wilo@wilo.se

Switzerland

EMB Pumpen AG
4310 Rheinfelden
T +41 61 83680-20
info@emb-pumpen.ch

Taiwan

WILO Taiwan Company Ltd.
Sanhong Dist., New Taipei
City 24159
T +886 2 2999 8676
nelson.wu@wilo.com.tw

Turkey

WILO Pompa Sistemleri
San. ve Tic. A.S.,
34956 İstanbul
T +90 216 2509400
wilo@wilo.com.tr

Ukraine

WILO Ukraina t.o.w.
01033 Kiev
T +38 044 2011870
wilo@wilo.ua

United Arab Emirates

WILO Middle East FZE
Jebel Ali Free Zone – South
PO Box 262720 Dubai
T +971 4 880 91 77
info@wilo.ae

USA

WILO USA LLC
Rosemont, IL 60018
T +1 866 945 6872
info@wilo-usa.com

Vietnam

WILO Vietnam Co Ltd.
Ho Chi Minh City, Vietnam
T +84 8 38109975
nkminh@wilo.vn

wilo

Pioneering for You

WILO SE
Nortkirchenstraße 100
D-44263 Dortmund
Germany
T +49(0)231 4102-0
F +49(0)231 4102-7363
wilo@wilo.com
www.wilo.com