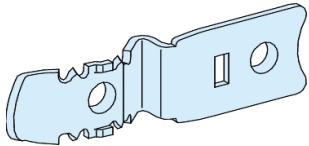


Productinformatieblad

Specificaties

PRISMA P UNI. INZETS. (1 ST=6)



LVS03582

EAN Code: 3606481885616

Prijs: 8,03 EUR

Hoofd

range	PrismaSeT
range of product	PrismaSeT P
product or component type	Universeel inzetstuk
categorie toebehoren	Installatie toebehoren
bereik compatibiliteit	PrismaSeT PrismaSeT P montageplaat

Complementair

beschrijving behuizing/ cel	Cel Celgoot
Quantity per set	Set van 6
colour	Natuurlijk
net weight	0,1 kg

Verpakkingseenheid

Unit Type of Package 1	PCE
Number of Units in Package 1	1
Package 1 Height	2,0 cm
Package 1 Width	3,0 cm
Package 1 Length	8,0 cm
Package 1 Weight	103,0 g
Unit Type of Package 2	S02
Number of Units in Package 2	50
Package 2 Height	15,0 cm
Package 2 Width	30,0 cm
Package 2 Length	40,0 cm
Package 2 Weight	5,433 kg

De weergegeven prijs is de adviesprijs in euro excl. BTW. Deze kan onderhevig zijn aan korting. Neem contact op met uw lokale distributeur of detailhandel voor de daadwerkelijke prijs

Environmental Data

Schneider Electric wil tegen 2050 de Net Zero-status hebben bereikt via partnerschappen in de toeleveringsketen, materialen met een lagere impact en circulariteit via onze doorlopende campagne "Use Better, Use Longer, Use Again" om de levensduur van producten en de recycleerbaarheid te verlengen.

[Uitleg van Environmental Data](#) >

[Hoe evalueren we de duurzaamheid van producten?](#) >

Milieuoetafdruk

Milieuprofiel van product (PEP)

[Milieuprofiel van het product](#)

Use Better

Materialen en verpakking

Pakket met gerecycleerd karton

Ja

Verpakkingen zonder kunststof

Nee

[EU-richtlijn RoHS](#)

Voldoet pro-actief (Product valt niet onder de EU RoHS juridische scope)

Halogeen vrije status

Product met halogeen vrije kunststof onderdelen

PVC-vrij

Ja

Use Again

Herverpakken en herfabriceren

Circulair Profiel

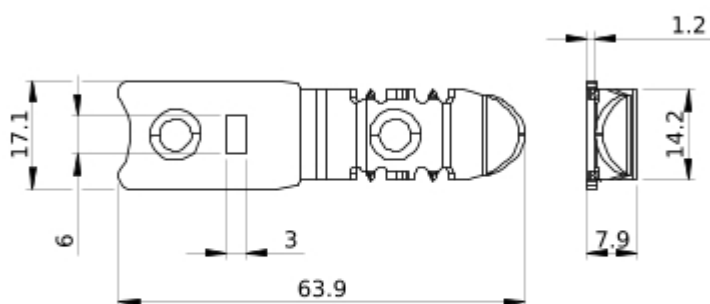
Geen specifieke recycling vereist

Terugname

No

Technical Illustration

Dimensions



- All dimensions are approximate and are in
- Also see technical documentation.