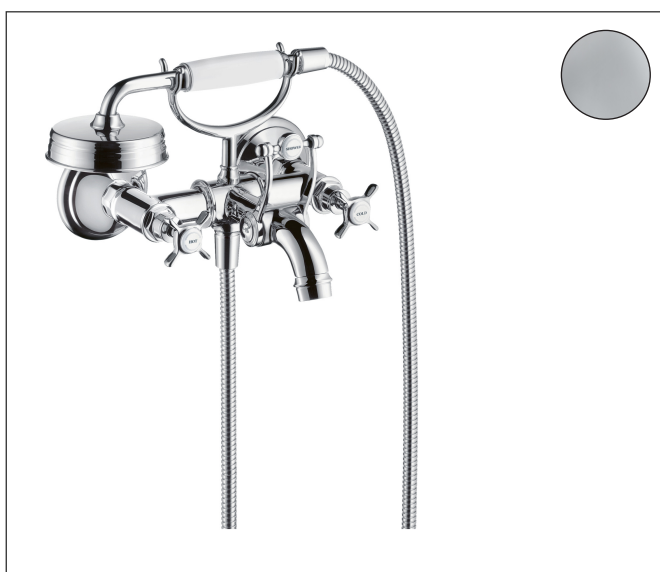


Merk	AXOR
Artikelnaam	AXOR Montreux tweegreeps badmengkraan opbouw met kruisgreep
Art.nr.	16540000
Oppervlakte	chrom
Netto prijs	1.484,77 EUR

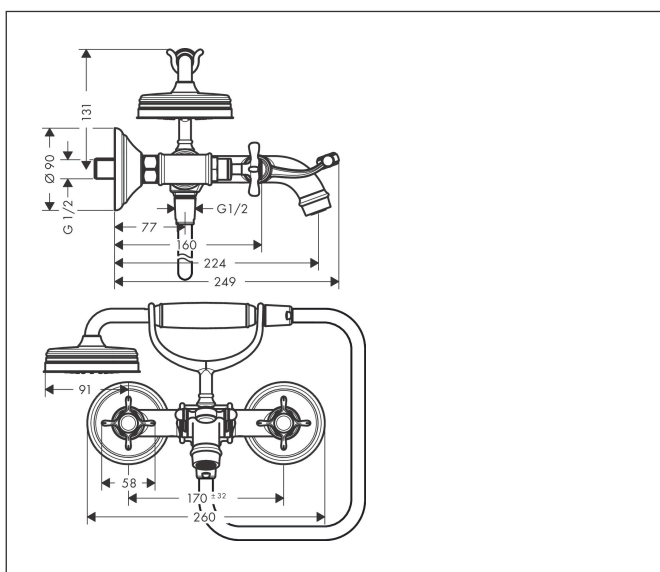
Product foto



Kenmerken

- voorsprong uitloop 224 mm
- hartafstand: 170 ± 32 mm
- straalsoort mengkraan: normale straal
- maximale doorstroomhoeveelheid bij 3 bar: 20 l/min
- keramische kranen warm/koud 90°
- S-aansluitingen
- wandmontage
- straalsoort handdouche: RainAir volle zachte regenstraal

Maat tekeningen



Technologie

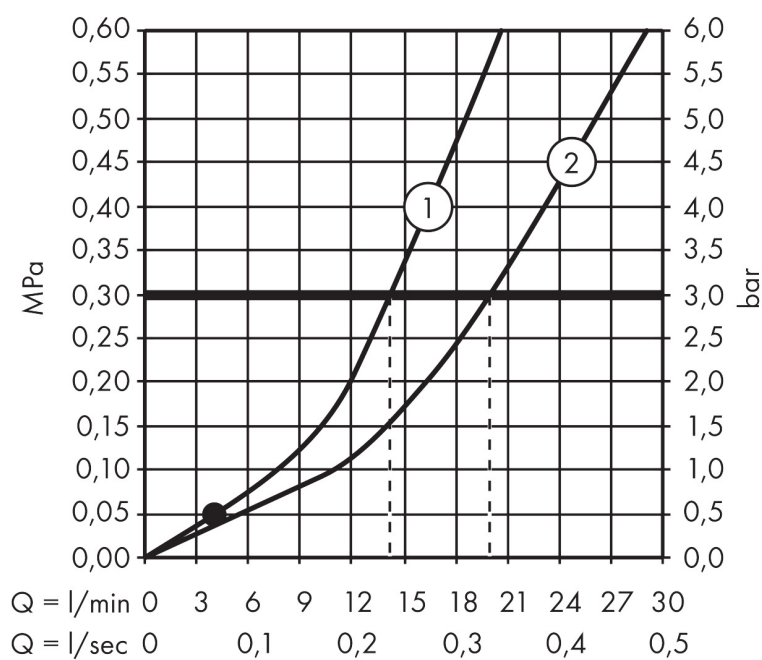


Straalsoorten



Merk AXOR
 Artikelnaam **AXOR Montreux** tweegreeps badmengkraan opbouw met kruisgreep
 Art.nr. 16540000
 Oppervlakte chroom
 Netto prijs 1.484,77 EUR

Stroomschema

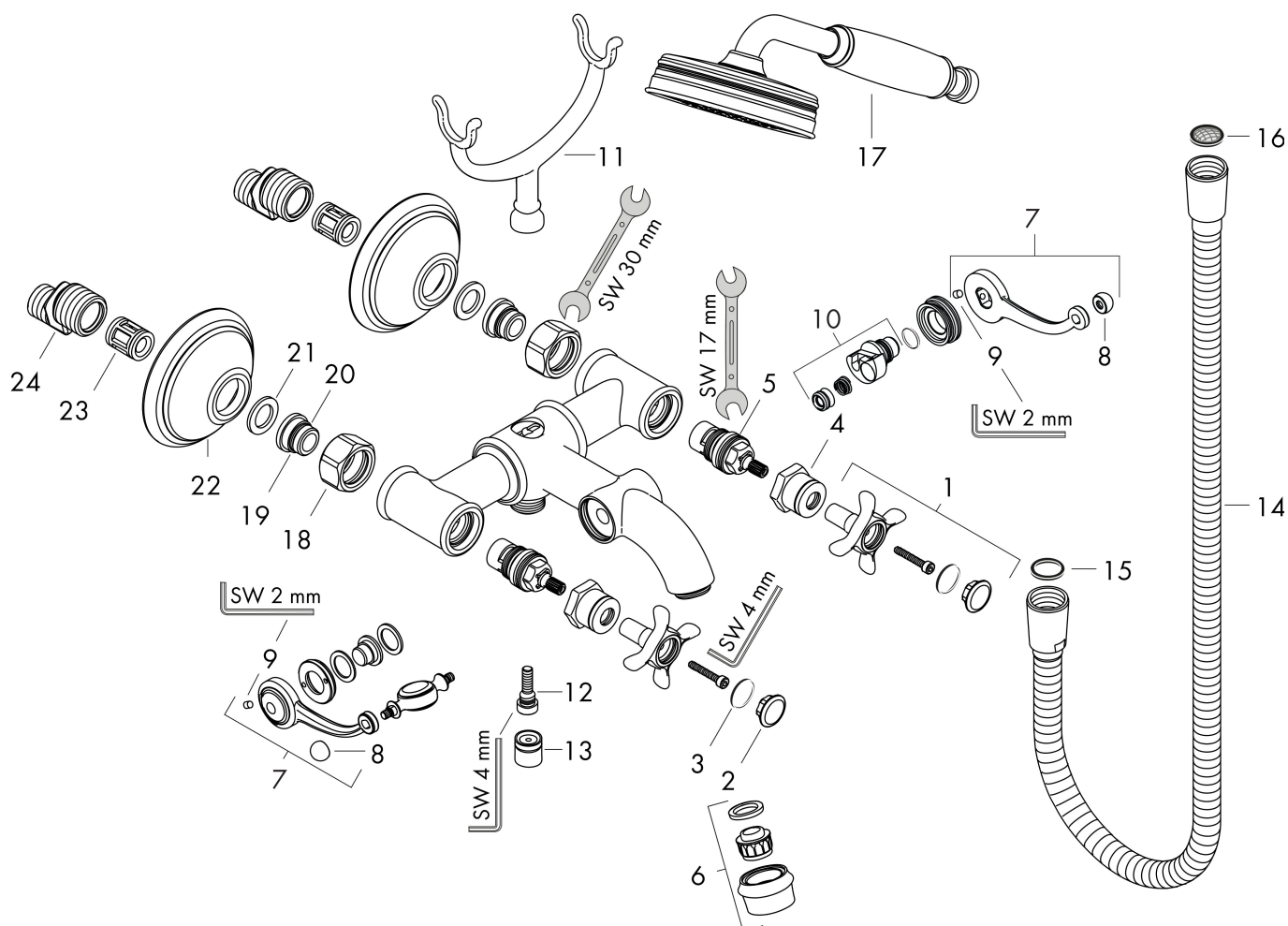


1 Uitlaat bad

2 Doorstroomcapaciteit handdouche

Merk	AXOR
Artikelnaam	AXOR Montreux tweegreeps badmengkraan opbouw met kruisgreep
Art.nr.	16540000
Oppervlakte	chrom
Netto prijs	1.484,77 EUR

Explosietekening voor bouwjaar: >04/06



Merk	AXOR
Artikelnaam	AXOR Montreux tweegreeps badmengkraan opbouw met kruisgreep
Art.nr.	16540000
Oppervlakte	chrom
Netto prijs	1.484,77 EUR

Onderdelen voor bouwjaar: >04/06

Pos	Beschrijving	Art.nr.	Prijs
1	greep	16597000	118,25
2	greepstopset, koud / warm / neutraal	97987000	54,08
3	O-ring 16x2	98133000	3,12
4	huls	97993000	42,22
5	bovendeel rechts sluitend	94009000	34,01
6	perlator M22x1 (25 l/min)	98575000	66,87
7	omstillearm	98594000	118,25
8	moeren set	92852000	42,22
9	inbusschroef M4x6	97767000	3,12
10	omstelling	98591000	81,54
11	oplegvork	98590000	42,22
12	O-ring 5x2	98215000	3,12
13	terugslagklepset DW 15	94074000	13,21
14	doucheslang 1,25 m	28112000	91,66
15	dichting	98058000	3,12
16	zeefdichting	94246000	3,12
17	Handdouche	16320000	263,49
18	moeren set	96157000	26,73
19	aansluiting	97220000	13,21
20	O-ring 15x2	98163000	3,12
21	zeefdichting	96922000	8,01
22	rozet	98595000	34,01
23	slagdemper	96429000	4,99
24	S-koppelingenset (±32 mm)	98592000	34,01