

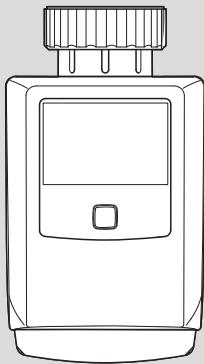


Radiatorthermostaat

VR 50

0020248968_01 / 042021/ Wijzigingen voorbehouden

nl Gebruiks-
aanwijzing en
installatie-
handleiding



Inhoudsopgave

1	Veiligheid	4
1.1	Waarschuwingen bij handelingen	4
1.2	Reglementair gebruik	5
1.3	Algemene veiligheidsinstructies	7
2	Aanwijzingen bij de documentatie	9
2.1	Aanvullend geldende documenten in acht nemen	9
2.2	Documenten bewaren	9
2.3	Geldigheid van de handleiding	9
3	Systeem- en productbeschrijving	10
3.1	Component van het ambiSENSE-systeem	10
3.2	Opbouw van het product	12
3.3	Display	13
3.4	Venster-open-herkenning	14
3.5	Radiogestuurde modus	14
3.6	Knippervolgorde van de signaal-LED	15
3.7	Duty Cycle Limit	17
3.8	CE-markering	19
3.9	Leveringsomvang controleren	20
4	Integratie in het ambiSENSE-systeem	21
4.1	Aanleren	21
5	Montage	23
5.1	Radiatorthermostaat monteren	23
5.2	Radiatorthermostaat met Danfoss-adapter monteren	25
5.3	Radiatorthermostaat met steuning monteren	29

6	Ingebruikname	30
6.1	Aanpassingsbewerking	30
7	Bedrijf	31
7.1	Modus wisselen.....	31
7.2	Temperatuur instellen.....	31
7.3	Boost-functie gebruiken	32
7.4	Bedieningsblokkering activeren en deactiveren..	33
8	Verhelpen van storingen	33
8.1	Bevel niet bevestigd.....	33
8.2	Foutmeldingen	33
8.3	Naar fabrieksinstelling terugzetten.....	35
9	Onderhoud	36
9.1	Product onderhouden.....	36
9.2	Batterijen vervangen	37
10	Buitenbedrijfstelling	42
10.1	Product buiten bedrijf stellen.....	42
10.2	Recycling en afvoer	42
11	Serviceteam	43
12	Technische gegevens	43



1 Veiligheid

1.1 Waarschuwingen bij handelingen

Classificatie van de waarschuwingen bij handelingen

De waarschuwingen bij handelingen zijn als volgt door waarschuwingstekens en signaalwoorden aangaande de ernst van het potentiële gevaar ingedeeld:

Waarschuwingstekens en signaalwoorden



Gevaar!

Direct levensgevaar of gevaar voor ernstig lichamelijk letsel



Gevaar!

Levensgevaar door een elektrische schok



Waarschuwing!

Gevaar voor licht lichamelijk letsel



Opgelet!

Kans op materiële schade of milieuschade

1

1.2 Reglementair gebruik

Bij ondeskundig of niet voorgeschreven gebruik kunnen nadelige gevolgen voor het product of andere voorwerpen ontstaan.

Met de radiatorthermostaat kunnen courante radiatorcranken van de volgende fabrikanten tijdgestuurd geregeld worden:

- Heimeier
- MNG
- Junkers
- Landis & Gyr (Duodyr)
- R.B.M
- Oventrop
- Schlösser
- Comap
- Valf Sanayii
- Mertik Maxitrol
- Watts
- Wingenroth (Wiroflex)
- Honeywell-Braukmann
- Tiemme
- Jaga
- Siemens
- Idmar



Het reglementaire gebruik houdt in:

- het naleven van de bijgevoegde gebruiks-, installatie- en onderhoudshandleidingen van het product en van alle andere componenten van de installatie
- de installatie en montage conform de product- en systeemvergunning
- het naleven van alle in de handleidingen vermelde inspectie- en onderhoudsvoorwaarden.

Het reglementaire gebruik omvat bovendien de installatie conform de IP-klasse. Een ander gebruik dan het in deze handleiding beschreven gebruik of een gebruik dat van het hier beschreven gebruik afwijkt, geldt als niet reglementair. Als niet reglementair gebruik geldt ook ieder direct commercieel of industrieel gebruik.

Attentie!

Ieder misbruik is verboden.





1.3 Algemene veiligheidsinstructies

1



1.3.1 Gevaar door foute bediening

Door foute bediening kunt u zichzelf en anderen in gevaar brengen en materiële schade veroorzaken.

- ▶ Lees deze handleiding en alle andere documenten die van toepassing zijn zorgvuldig, vooral het hoofdstuk "Veiligheid" en de waarschuwingen.
- ▶ Voer alleen de werkzaamheden uit waarover deze gebruiksaanwijzing aanwijzingen geeft.

1.3.2 Gevaar voor materiële schade door vorst

- ▶ Installeer het product niet in ruimtes die aan vorst blootstaan.



1.3.3 Gevaar voor materiële schade door ongeschikte omgevingsvoorwaarden!

Als u het product in een ongeschikte omgeving installeert, dan kan de elektronica beschadigd worden.

- Installeer het product alleen in droge en stofvrije ruimtes.
- Zorg ervoor dat het product niet aan permanente zonneof andere warmte-instraling en niet aan trillingen en mechanische belastingen wordt blootgesteld.

1.3.4 Voorschriften (richtlijnen, wetten, normen)

- Neem de nationale voorschriften, normen, richtlijnen en wetten in acht.



2 Aanwijzingen bij de documentatie

2.1 Aanvullend geldende documenten in acht nemen

- Neem absoluut alle bedienings- en installatiehandleidingen die bij de componenten van de installatie worden meegeleverd in acht.

2.2 Documenten bewaren

- Bewaar deze handleiding alsook alle documenten die van toepassing zijn voor het verdere gebruik.

2.3 Geldigheid van de handleiding

Deze handleiding geldt uitsluitend voor:

Product	Artikelnummer
VR 50	0020242486

3 **Systeem- en productbeschrijving**

3.1 **Component van het ambiSENSE-systeem**

Het product is een onderdeel van de **ambiSENSE** ruimteklimaatoplossing en communiceert via een radioprotocol met de gateway. Alle producten van de **ambiSENSE** ruimteklimaatoplossing kunnen via smartphone via de app worden geconfigureerd.

Met de radiatorthermostaat kunt u de gewenste temperatuur van de ruimte via de app tijdgestuurd regelen en verwarmings-tijden aan uw behoeften aanpassen. De Boost-functie maakt het snel, kortstondig opwarmen van de radiator door het openen van de radiatorkraan mogelijk.

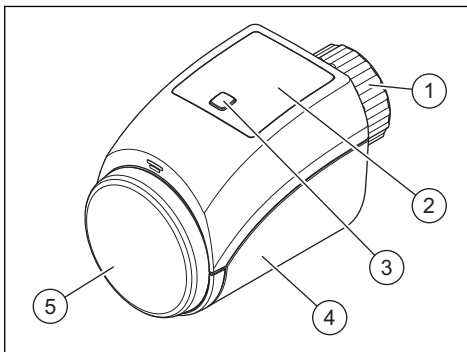
Het product wordt via de app aan de gateway aangeleerd.

U start de aanleermodus manueel voor 3 minuten door kort op de systeemtoets te drukken. Het product past op alle courante

radiatorkranen met de schroefdraadafmetingen M30 x 1,5 mm. Door de in de leverings-omvang inbegrepen adapter is het product ook op radiatorkranen van het type Danfoss RA, Danfoss RAV en Danfoss RAVL monteerbaar.

Het product kan de gewenste temperatuur bij het ventileren automatisch verlagen. Voor de exacte regeling van de kamertemperatuur kan de optioneel verkrijgbare **ambiSENSE** kamerthermostaat VR 51 de werkelijke temperatuur van de kamer centraal registreren en aan de radiatorthermostaat doorgeven.

3.2 Opbouw van het product



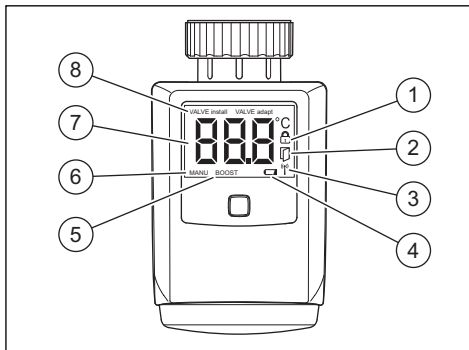
- 1 Kartelmoer
- 2 Display
- 3 Systeemoets met signaal-LED
- 4 Batterijvak
- 5 Instelwiel

3.3 Display



Aanwijzing

In de Standby-modus is de achtergrondverlichting van het display uitgeschakeld. Om de achtergrondverlichting te activeren, drukt u één keer op het instelwiel.



- 1 Bedieningsblokkering actief
- 2 Automatische verlaging actief
- 3 Draadloze overdracht
- 4 Lage laadtoestand batterij

- 5 Boostbedrijf actief
- 6 Manueel bedrijf actief
- 7 Gewenste temperatuur °C
- 8 Toestandsinformatie klep

3.4 Venster-open-herkenning

Het systeem verlaagt bij een geopend venster, bijv. bij het ventileren, automatisch de temperatuur om verwarmingsenergie en kosten te besparen. Voor deze functie is geen venstersensor vereist. Deze functie is in de **ambiSENSE**-software geïmplementeerd en wordt door een gemeten temperatuurdaling geactiveerd. Na het sluiten van het venster wisselt het product opnieuw naar de oorspronkelijke modus. Bij het wisselen naar de autostand wordt op de in het tijdprogramma ingestelde gewenste temperatuur geregeld.

3.5 Radiogestuurde modus

De radiotransmissie wordt op een niet exclusief transmissietraject gerealiseerd. Storingen kunnen daarom niet worden uitgesloten. Storende invloeden kunnen o.a.

veroorzaakt worden door schakelbewerkingen, elektromotoren of defecte elektrische toestellen.

De reikwijdte in gebouwen kan sterk van deze in het vrije veld afwijken. Naast het zendvermogen en de ontvangsteigenschappen van de ontvangseenheden spelen milieu-invloeden zoals luchtvochtigheid en bouwkundige omstandigheden ter plaatse een belangrijke rol.

3.6 Knippervolgorde van de signaal-LED

Knippervolgorde	Betekenis	Vereiste activiteit
Kort oranje knipperen	Radio-overdracht/zendpoging/gegevens-overdracht	Wacht tot de overdracht beëindigd is.
1x lang groen oplichten	Bewerking bevestigd	Ga door met de bediening.

Knipper- volgorde	Betekenis	Vereiste activiteit
1x lang rood oplichten	Bewerking mislukt of Duty Cycle Limit bereikt	Wacht het Duty Cycle Limit interval af en probeer het opnieuw.
Kort oranje knipperen (om de 10 sec.)	Aanleer- modus actief	Voer de cij- fers van het toestel-num- mer ter bevestiging in.
Kort oranje oplichten (na groene of rode ontvangst- melding)	Batterijen leeg	Vervang de batterijen.
3x lang rood knipperen	Product defect	Let op de indicatie in de App of neem contact op met uw instal- lateur.

Knippervolgorde	Betekenis	Vereiste activiteit
1x oranje en 1x groen oplichten (na het plaatsen van de batterijen)	Testindicatie	Nadat de testindicatie uitgegaan is, kunt u doorgaan.
Lang en kort oranje knippen (afwisselend)	Actualisering van de toestel-software (OTAU = Over the Air Update)	Er wordt een nieuwe software overgedragen. (Duur: tot 12 uur) De functie van het product wordt gedurende deze tijd niet gehinderd.

3.7 Duty Cycle Limit

Duty Cycle Limit beschrijft een wettelijk geregelde begrenzing van de zendtijd van toestellen in het 868-MHz-bereik. Het doel van deze regeling is om de functie van alle

in het 868-MHz-bereik werkende toestellen te garanderen. In het door het product gebruikte frequentiebereik 868 MHz bedraagt de maximale zendtijd van elk toestel 1 % van een uur (dus 36 seconden in 1 uur). Het product voldoet aan deze richtlijn.

In het normale bedrijf wordt de Duty Cycle Limit in de regel niet bereikt. In bepaalde gevallen, bijv. bij de ingebruikneming of de nieuwe installatie van een systeem, kan door meerdere en radio-intensieve aanleerprocessen deze grens echter worden bereikt. Een overschrijding van de Duty Cycle Limit wordt door het 1 keer langzaam rood knipperen van de signaal-LED weergegeven en kan op een tijdelijk ontbrekende functie van het product wijzen. Na korte tijd (max. 1 uur) is de functie van het product hersteld.

3.8 CE-markering



Met de CEMarkering wordt aangegeven dat de producten conform het typeplaatje aan de fundamentele vereisten van de geldende richtlijnen voldoen.

Hiermee verklaart de fabrikant dat het in deze handleiding beschreven draadloze installatietype aan de richtlijn 2014/53/EU voldoet. De volledige tekst van de EU-conformiteitsverklaring is op het volgende internetadres beschikbaar:

<http://www.vaillant-group.com/doc/doc-radio-equipment-directive/>

3.9 Leveringsomvang controleren

- Controleer de leveringsomvang op volledigheid en beschadigingen.

Hoeveelheid	Omschrijving
1	Radiatorthermostaat
3	Adapter Danfoss (RA, RAV, RAVL)
1	Stoterverlenging Danfoss RAV
1	Steuning
1	Moer M4
1	Cilinderkopschroef M4 x 12 mm
2	LR6/Mignon/AA batterijen
1	Sticker toestelnummer (SGTIN = Serialised Global Trade Item Number)
1	Gebruiksaanwijzing en installatiehandleiding

4 Integratie in het ambiSENSE-systeem

4.1 Aanleren

Om ervoor te zorgen dat het product in het **ambiSENSE** systeem geïntegreerd kan worden en met andere **ambiSENSE** toestellen kan communiceren, moet hij eerst aan de gateway aangeleerd worden. Stel daarom eerst de gateway via de app in om bijkomende **ambiSENSE** toestellen in het systeem te kunnen gebruiken.

Leer het product via de app als volgt aan.

- Open de app op de smartphone.
- Kies **Instellingen** onderaan rechts.
- Selecteer **ambiSENSE**.
- Selecteer **component aparte ruimte toevoegen**.
- Volg de installatiewizard.
- Als u er door de installatiewizard van de app toe verzocht wordt om de stroomtoevoer tot stand te brengen, open dan het batterijvak van het product en trek de isolatiestrook uit het batterijvak.

- De motor loopt terug om de montage te vergemakkelijken. Ondertussen worden **Valve install** en het activiteitssymbool (🔌) weergegeven.
- Als u er door de installatiewizard van de app toe wordt verzocht, geef dan in de app ter bevestiging de cijfers van het toestelnummer (SGTIN = Serialised Global Trade Item Number) in. Scan eventueel de QR-code met de smartphone.



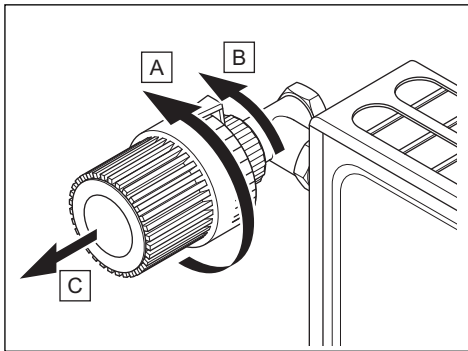
Aanwijzing

U vindt het toestelnummer en de QR-code op de meegeleverde sticker en in het batterijvak van het product.

- Wacht tot de aanleerprocedure afgesloten is.
 - De signaal-LED brandt groen. De aanleerbewerking is met succes afgesloten.
 - De signaal-LED brandt rood. De aanleerbewerking is mislukt. Probeer het opnieuw.

5 Montage

5.1 Radiatorthermostaat monteren



1. Draai de oude thermostaatkop linksom tot op de maximumwaarde.
 - De thermostaatkop drukt nu niet meer op de klepspil en kan zo makkelijker gedemonteerd worden.
2. Demonteer de thermostaatkop van de radiatorkaan.

Voorwaarden: Bevestiging met wartelmoer

- Draai de wartelmoer linksom los en verwijder de thermostaatkop.

Voorwaarden: Bevestiging met snapbevestigingen

- Draai de wartelmoer iets linksom en verwijder de thermostaatkop.

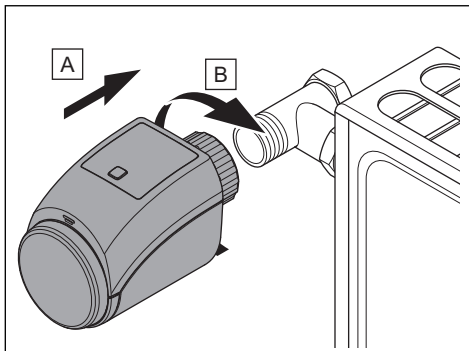
Voorwaarden: Bevestiging met klemschroefverbindingen

- Draai de schroef los waarmee de bevestigingsring samengehouden wordt, die de thermostaatkop vastzet. Verwijder de thermostaatkop.

Voorwaarden: Bevestiging met stifttappen

- Draai de stifttap los en verwijder de thermostaatkop.
3. Start de aanleerbewerking in de App (Pagina 21).
 4. Monteer het product als u tijdens de aanleerbewerking in de App hiertoe verzocht wordt.

5. Plak de meegeleverde sticker met het toestelnummer in het batterijvakdeksel.

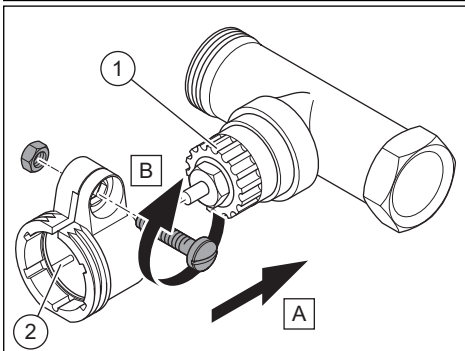


6. Monteer de nieuwe radiatorthermostaat met de kartelmoer op de radiatorkraan.

5.2 Radiatorthermostaat met Danfoss-adapter monteren

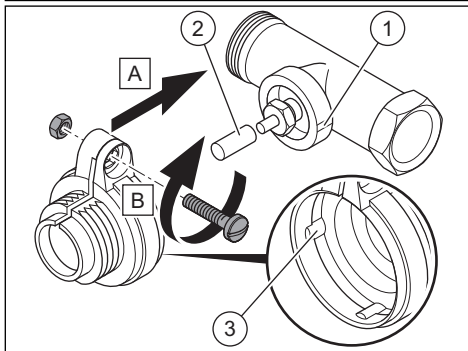
1. Demonteer de oude thermostaatkop van de radiatorkraan.
2. Gebruik voor de montage op Danfoss-radiatorcranen telkens de meegeleverde adapter.

Voorwaarden: Danfoss RA radiatorkraan



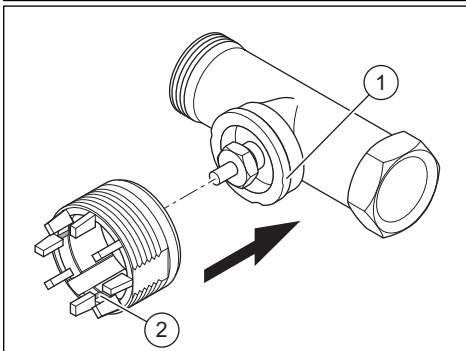
- Let er bij de montage op dat de tappen binnenin de adapter **(2)** gelijkliggen met de inkervingen **(1)** aan de klep.
- Plaats de bij de klep passende adapter er volledig op.
- Bevestig de adapter met de meegeleverde schroef en moer.

Voorwaarden: Danfoss RAV radiatorkraan



- Plaats de stoterverlenging **(2)** vóór de montage op de ventielstift.
- Let er bij de montage op dat de tappen binnenin de adapter **(3)** gelijkliggen met de inkevingen **(1)** aan de klep.
- Plaats de bij de klep passende adapter er volledig op.
- Bevestig de adapter met de meegeleverde schroef en moer.

Voorwaarden: Danfoss RAVL radiatorkraan



- Let er bij de montage op dat de tappen binnenin de adapter **(2)** gelijkliggen met de inkervingen **(1)** aan de klep.
- Plaats de bij de klep passende adapter er volledig op.

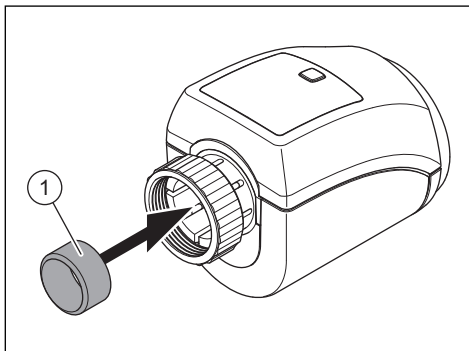


Aanwijzing

De adapter RAVL wordt niet vastgeschroefd.

3. Monteer de nieuwe radiatorthermostaat met de kartelmoer op de adapter.

5.3 Radiatorthermostaat met steuring monteren



- Als de diameter van het in de radiatorthermostaat stekende deel van de radiatorkraan te gering is, leg dan de steuring **(1)** vóór de montage in de flens.

6 Ingebruikname

6.1 Aanpassingsbewerking

Na de montage moet een aanpassingsbewerking (**Valve adapt**) worden uitgevoerd.

- Als op het display **Valve adapt** staat, start dan de aanpassingsbewerking door het indrukken van het instelwiel.
 - Bij de aanpassingsbewerking wordt **Valve adapt** op het display weergegeven.



Aanwijzing

Tijdens de aanpassingsbewerking is geen bediening mogelijk. Na een succesvolle aanpassingsbewerking wisselt het display naar de normale weergave.

- Als de aanpassingsbewerking vóór de montage geactiveerd werd of als een foutmelding (**F1, F2, F3**) weergegeven wordt, druk dan op het instelwiel.

- De motor loopt terug naar de positie **Valve install.**

7 Bedrijf

7.1 Modus wisselen

Autostand: het via de app ingestelde verwarmingsprogramma is actief.

Manueel bedrijf: u kunt de temperatuur aan het product of via de app instellen. De temperatuurinstelling blijft tot aan de volgende manuele wijziging behouden.

- Druk lang op het instelwiel om tussen manueel bedrijf en autostand te wisselen.

7.2 Temperatuur instellen

In de autostand blijft de manueel aan het product ingestelde gewenste temperatuur (Quick Veto) gedurende 3 uur bestaan.

Daarna wordt het ingestelde tijdprogramma opnieuw geactiveerd.

Via de app kan in de autostand eveneens manueel een gewenste temperatuur (Quick

Veto) worden ingesteld, die het actuele tijdprogramma voor een bepaalde duur overschrijft. De duur waarvoor de manueel ingestelde temperatuur moet gelden, kan hier individueel worden vastgelegd. In het manuele bedrijf blijft de temperatuur tot aan de volgende manuele wijziging behouden.

- Draai het instelwiel naar rechts of links om de temperatuur van de radiator manueel te verhogen of te verlagen.

7.3 Boost-functie gebruiken

De Boost-functie dient voor het snel, kortstondig opwarmen van de radiator.

- Druk kort op het instelwiel.
 - Na 300 seconden wordt de Boost-functie automatisch opnieuw beëindigd.

7.4 Bedieningsblokkering activeren en deactiveren

U kunt de bedieningsblokkering van het product via de app in de desbetreffende kamerinstellingen activeren en deactiveren.

8 Verhelpen van storingen

8.1 Bevel niet bevestigd

Als minstens één ontvangstunit een bevel niet bevestigt, dan brandt ter afsluiting van de foute overdracht de signaal-LED rood. Reden voor de foute transmissie kan een radiostoring met één van de volgende oorzaken zijn:

- Ontvangstunit niet bereikbaar
- Ontvangstunit kan bevel niet uitvoeren (lastuitval, mechanische blokkade, enz.)
- Ontvangstunit defect

8.2 Foutmeldingen

Als er een fout optreedt, dan verschijnt op het display in de plaats van de temperatuurindicatie een foutcode **Fx**.

Fout	Mogelijke oorzaak	Oplossing
F1	Klepaandrijving stroef	Controleer of de stoter van de verwarmingsklep klemt.
F2	Instelbereik te groot	Controleer de bevestiging van de radiatorthermostaat.
F3	Instelbereik te klein	Controleer of de stoter van de verwarmingsklep klemt.
	Batterijspanning laag	Vervang de batterijen van het toestel, zie hoofdstuk "Batterijen vervangen".
 knippert	Communicatiestoring met de gateway resp. met de repeater	Controleer de verbinding met de gateway resp. met de repeater.

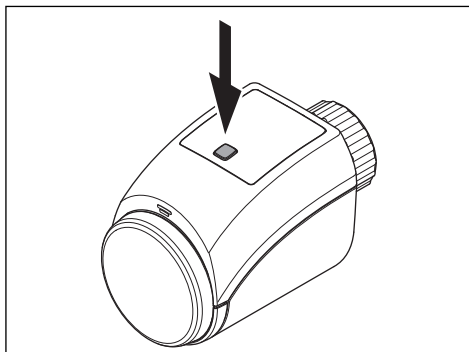
8.3 Naar fabrieksinstelling terugzetten



Aanwijzing

Alle instellingen gaan verloren.

1. Verwijder de batterijen (Pagina 37).



2. Plaats de batterijen overeenkomstig de polariteitsmarkeringen er weer in en houd tegelijk de systeemtoets gedurende 4 sec. ingedrukt tot de signaal-LED snel oranje begint te knipperen.

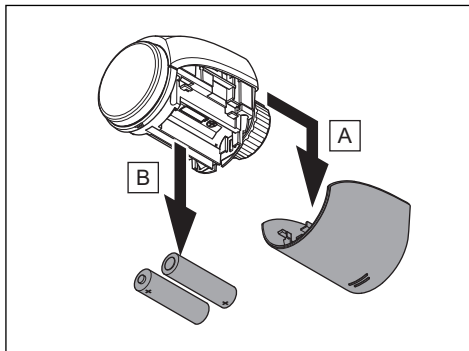
3. Laat de systeemtoets opnieuw los.
4. Druk de systeemtoets opnieuw gedurende 4 sec. in tot de signaal-LED groen oplicht.
5. Laat de systeemtoets opnieuw los.
 - Het product voert een herstart uit.

9 Onderhoud

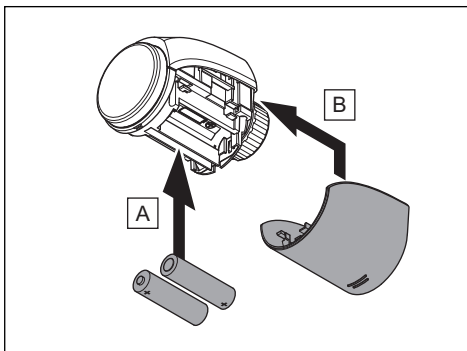
9.1 Product onderhouden

- Reinig de mantel met een vochtige doek en een beetje oplosmiddelvrije zeep.

9.2 Batterijen vervangen



1. Open het batterijvak zoals op de afbeelding.
2. Vervang altijd alle batterijen. – Batterijtype: LR06/Mignon/AA
3. Gebruik geen oplaadbare batterijen.



4. Plaats de batterijen met de polen in de juiste richting.
 - Na het plaatsen van de batterijen voert het product gedurende ca. 2 sec. een zelftest uit. Daarna vindt de initialisatie plaats.
5. Let na het plaatsen van de batterijen op de knippervolgordes van de signaal-LED.
 - Zelftest succesvol: signaal-LED licht eerst oranje en dan groen op.

6. Sluit het batterijvak.

9.2.1 Levensgevaar door ongeschikte batterijen



Gevaar!

Levensgevaar door ongeschikte batterijen!

Als batterijen door het verkeerde batterijtype worden vervangen, bestaat explosiegevaar.

- Let bij de batterijwissel op het correcte batterijtype.
 - Voer gebruikte batterijen overeenkomstig de aanwijzingen in deze handleiding af.
-

9.2.2 Lekkende batterijen



Gevaar!

Gevaar voor brandwonden door het lekken van de batterijen!

Als het product meerdere weken niet wordt gebruikt, dan kunnen de batterijen lekken. De batterijvloeistof kan brandwonden veroorzaken.

- Verwijder bij langere afwezigheid de batterijen.
 - Neem geschikte maatregelen die tegen brandwonden beschermen (bijv. veiligheidshandschoenen dragen).
-

9.2.3 Batterijen

- Let op het batterijtype, zoals in deze handleiding beschreven, zie hoofdstuk "Typeplaatje".

- Verwijder batterijen en plaats batterijen zoals in deze handleiding beschreven, zie hoofdstuk "Batterij vervangen".
- Laad niet heroplaadbare batterijen niet opnieuw op.
- Verwijder heroplaadbare batterijen uit het product vooraleer u ze oplaadt.
- Verschillende batterijtypes niet combineren.
- Nieuwe en gebruikte batterijen niet combineren.
- Plaats de batterijen met de polen in de juiste richting.
- Verwijder verbruikte batterijen uit het product en voer deze op deskundige wijze af.
- Verwijder de batterijen vooraleer u het product gedurende langere tijd ongebruikt bewaart en/of het verschroot.
- Sluit de aansluitcontacten in het batterijvak van het product niet kort.

10 Buitenbedrijfstelling

10.1 Product buiten bedrijf stellen

1. Wis het product in de app.
2. Demonteer het product van de radiatorkraan.
3. Verwijder de batterijen.

10.2 Recycling en afvoer



■ Als het product met dit teken is aangeduid:

- Gooi het product in dat geval niet met het huisvuil weg.
- Geeft het product in plaats daarvan af bij een inzamelpunt voor oude elektrische of elektronische apparaten.



■ Als het product batterijen bevat die met dit teken gekenmerkt zijn, kunnen de batterijen substanties bevatten die schadelijk zijn voor gezondheid en milieu.

- Breng de batterijen in dat geval naar een inzamelpunt voor batterijen.

11 Serviceteam

De contactgegevens van ons serviceteam vindt u op onze website.

12 Technische gegevens

Parameter	Waarde
Soort batterij	2x 1,5 V LR6 / Mignon / AA
Stroomopname	≤ 120 mA
Batterijlevensduur	2 jaar
Beschermingsklasse	IP 20
Vervuilingsgraad	2
Toegestane omgevingstemperatuur	0 ... 50 °C
Hoogte	71 mm (2,80 in)
Breedte	58 mm (2,28 in)
Diepte	97 mm (3,82 in)

Parameter	Waarde
Gewicht (incl. batterijen)	205 g (7,23 oz)
Overdrachtfrequentie	868,0 - 868,6 MHz / 869,4 - 869,65 MHz
Maximaal zendvermogen	< 25 mW
Ontvangercategorie	SRD category 2
Reikwijdte in het vrije veld	300 m (984 ft - 3 in)
Duty Cycle	< 1% per h / < 10% per h
Werking	Type 1
Aansluiting	M30 x 1,5 mm



0020248968_01

Leverancier

N.V. Vaillant S.A.

Golden Hopestraat 15 ■ B-1620 Drogenbos

Tel. +32 2 3349300 ■ Fax +32 2 3349319

Kundendienst / Service après-vente /

Klantendienst +32 2 3349352

www.vaillant.be ■ info@vaillant.be

Vaillant Group Netherlands B.V.

Postbus 23250 ■ 1100 DT Amsterdam

Telefoon +31 20 5659200 ■ Telefax +31 20 6969366

Consumentenservice +31 20 5659420

Serviceteam +31 20 5659440

www.vaillant.nl ■ info@vaillant.nl

© Deze handleidingen, of delen ervan, zijn auteursrechtelijk beschermd en mogen alleen met schriftelijke toestemming van de fabrikant vermenigvuldigd of verspreid worden.

Technische wijzigingen voorbehouden.