

Aanwezigheidsmelder P42MR, 230 V, master, 2 kanalen, 12 – 13 m, voor inbouw (SnapFit), wit

353-601221

4 jaar
garantie

Deze vlakke en discrete aanwezigheidsmelder is een master met 2 kanalen voor automatische lichtsturing. De SnapFit-montagebeugel zorgt voor een snelle en stabiele montage in alle soorten verlaagde plafonds met of zonder verwijderbare tegels. De instellingen van de melder kunnen gewijzigd worden met behulp van de Niko detector tool-app en 2-wegs Bluetooth® communicatie tussen een smartphone en de melder.

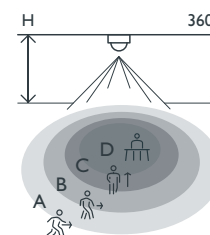
Afwerkingskleur: wit

Bijpassende secundaire detectoren: 353-600021, 353-601021, 353-602021, 353-700021, 353-701021, 353-702021, 353-802011

- Vlak en discreet design
- SnapFit-montagebeugel voor snelle en stabiele montage in alle soorten van verlaagde plafonds met of zonder verwijderbare tegels
- Snelle bekabeling met schroefloze en makkelijk bereikbare insteekklemmen
- Schroefloze draadtrekontlasting en schroefloze installatie van het kabeldeksele
- Gebruiksvriendelijke app voor instellingen (iOS/Android)
- 2-wegs Bluetooth® communicatie maakt snelle wijziging van de instellingen mogelijk en geeft live feedback in de app
- Geconfigureerde functies:
 - instelbare PIR-gevoeligheid (4 niveaus)
 - logfunctie houdt recente veranderingen bij
- Je kunt elk kanaal afzonderlijk instellen
- Detectiebereik uitbreidbaar met maximaal 10 secundaire detectoren
- Draadloze communicatie tussen master en secundaire detectoren met repeaterfunctie
- Stevig potentiaalvrij relais
- Automatische lichtsturing kan bediend worden met een 230V-drukknop, één voor elk kanaal of één voor beide kanalen
- Instellingen en configuratie kunnen worden beveiligd met een pincode
- Online portaal voor de back-up en uitwisseling van configuratiebestanden



Detectiebereik



H	A Walking	B Across	C Towards	D Presence
2.5 m	∅ 13 m	∅ 11 m	∅ 3 m	∅ 5 m
3.0 m	∅ 12 m	∅ 12 m	∅ 3 m	∅ 5 m

Measured according to EN/IEC63180



Bluetooth



230 V



master



360°



∅ 12 m vanop
een hoogte
van 3 m



2 – 3.5 m



inbouw
(SnapFit)

Niko

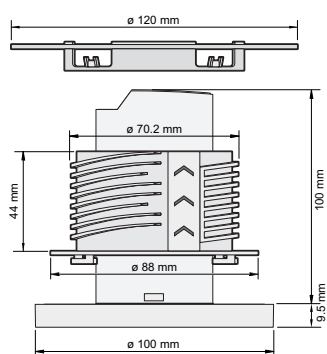
Technische gegevens

Artikelnummer	353-601221
Bijpassende secundaire detectoren	353-600021, 353-601021, 353-602021, 353-700021, 353-701021, 353-702021, 353-802011
Voedingsspanning	230 Vac \pm 10 %, 50 Hz
Detector output	230 V (ON/OFF)
Maximaal verbruik	0.2 W
Maximale nominale waarde vermogenschakelaar	16 A (beperkt door nationale regelgeving voor installaties)
Relaiscontact	2 x N.O. (max. 10 A), potentiaalvrij
Maximale belasting gloei- en halogeenlampen ($\cos\phi=1$)	2300 W
Maximale belasting fluorescentielampen ($\cos\phi \geq 0,5$)	1200 VA
Maximale belasting spaarlampen (CFLi)	350 W
Maximale belasting ledlampen 230 V	350 W
Maximale belasting leddriver	500 VA
Maximale belasting elektronische transformator	500 VA
Maximale capacatieve belasting	140 μ F
Maximale inschakelstroom	165 A/20 ms – 800 A/200 μ s
Bereik lichtintensiteit	20 lux – 2000 lux, ∞
Aantal kanalen	2 kanalen
Maximumaantal secundaire detectoren	10
Uitschakelvertraging	pulse, 15 s – 2 h, ∞
Detectiehoek	360 °
Detectiebereik (PIR)	\varnothing 12 m vanop een hoogte van 3 m
Omgevingstemperatuur	-25 – +40 °C
Montage	inbouw (SnapFit)
Montagehoogte	2 – 3.5 m
Boordiameter	76 mm
Minimale inbouwdiepte	100 mm
Kleur	white (bij benadering RAL 9010)
Afmetingen zichtbaar (HxBxD)	100 x 100 x 9.5 mm
Afmetingen (HxBxD)	120 x 120 x 109.5 mm
Maximumbereik Bluetooth® (vrij veld, afhankelijk van het toestel)	50 m
Werkfrequentie	2.4 GHz
Maximaal radiofrequent vermogen	-2 dBm
Beschermingsgraad	IP20
Slagvastheid	IK02
Instellingen wijzigen	Niko detector tool app (iOS-Android) en 2-wegs Bluetooth® communicatie
Halogeenvrij	ja
Markering	CE

Toebehoren

353-990992	Sierring voor P4XMR- en M4XMR-inbouwmelders, zwart
353-991901	Veerklemmen voor P4XMR-, P4XLR-, M4XMR- en M4XLR-inbouwmelders (SnapFit)

Afmetingen



Aansluitschema

