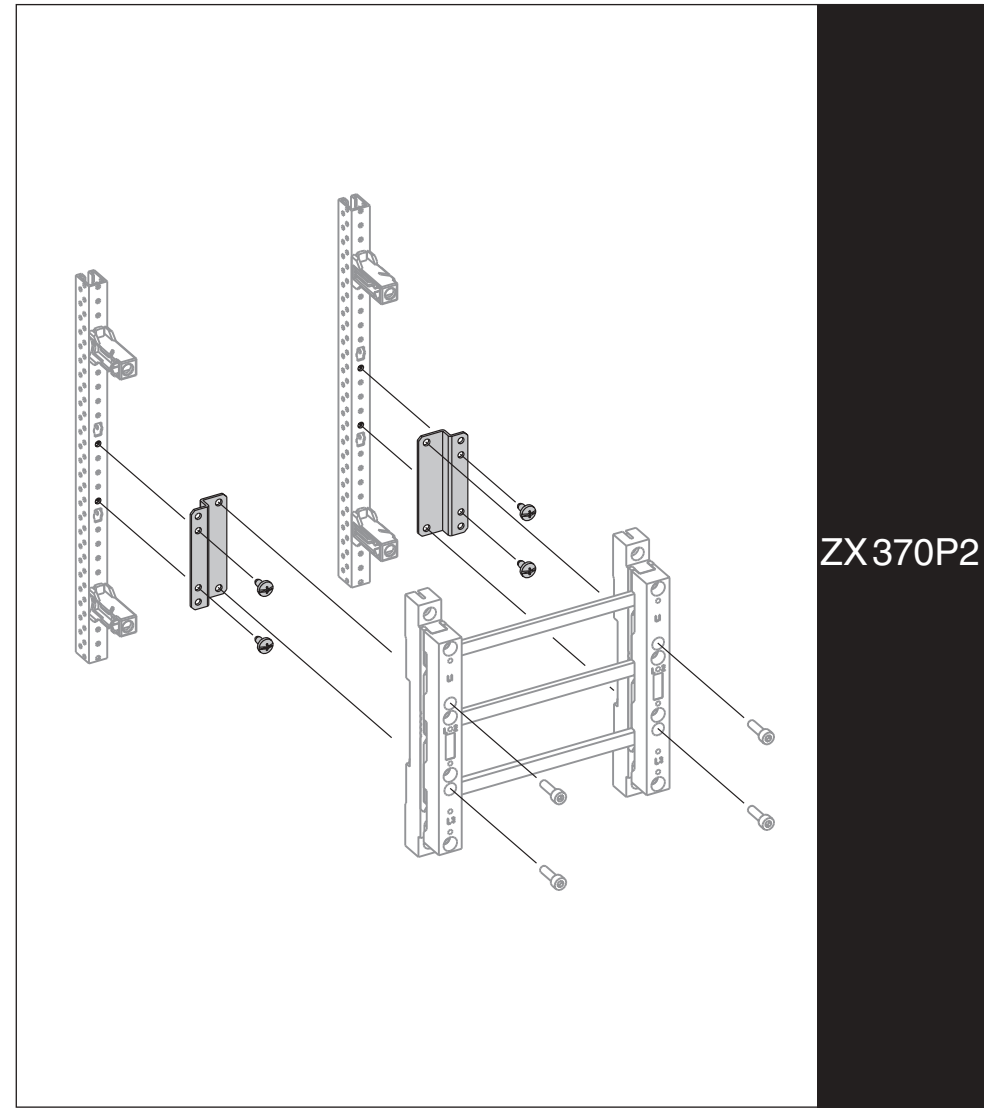
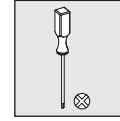


ZX370P2

Striebel & John GmbH & Co. KG
 Am Fuchsgraben 2-3
 D-77880 Sasbach
 Telephone +49 (0) 78 41 / 6 09 - 0
 Telefax +49 (0) 78 41 / 6 09 - 501
 Telefax Export Department +49 (0) 78 41 / 6 09 - 545



Arbeiten an elektrischen Betriebsmitteln / Anlagen
 dürfen nur durch eine ausgebildete Elektrofachkraft gemäß
 DIN 57 105 Teil 1 / VDE 0105 Teil 1 / DIN EN 50 110- 1
 durchgeführt werden. EDV-Nr. 102210 / B / 08.09.2003



ZX370P2

Striebel & John GmbH & Co. KG
 Am Fuchsgraben 2-3
 D-77880 Sasbach
 Telephone +49 (0) 78 41 / 6 09 - 0
 Telefax +49 (0) 78 41 / 6 09 - 501
 Telefax Export Department +49 (0) 78 41 / 6 09 - 545



Arbeiten an elektrischen Betriebsmitteln / Anlagen
 dürfen nur durch eine ausgebildete Elektrofachkraft gemäß
 DIN 57 105 Teil 1 / VDE 0105 Teil 1 / DIN EN 50 110- 1
 durchgeführt werden. EDV-Nr. 102210 / B / 08.09.2003