

# Productinformatieblad

Specificaties



## Altivar 212 - Frequentieregelaar - 75kW - 480V - 3F - EMC klasse C2 - IP21

ATV212HD75N4

EAN Code: 3606480322594

**Prijs: 8.887,00 EUR**

### Hoofd

device short name	ATV212
bestemming product	Asynchrone motoren
aantal fasen in netwerk	3 fasen
motorvermogen kW	75 kW
motorvermogen pk	100 hp
voedingsspanningsgrenzen	323...528 V
voedingsfrequentie	50...60 Hz - 5...5 %
netstroom	141,8 A om 380 V 111,3 A om 480 V
range of product	Altivar 212
product of component type	Snelheidsregelaar
productspecifieke toepassing	Pompen en ventilatoren in HVAC
protocol communicatiepoort	METASYS N2 Modbus APOGEE FLN BACnet LonWorks
Us nominale voedingsspanning	380...480 V - 15...10 %
EMC-filter	Klasse C2 EMC filter geïntegreerd
IP beschermingsgraad	IP21

### Complementair

schijnbaar vermogen	105,3 kVA om 380 V
continue uitgangsstroom	160 A om 380 V 160 A om 460 V
max overgangsstroom	176 A voor 60 s
uitgangsfrequentie snelheidsregelaar	0,5...200 Hz
snelheidsbereik	1...10
nauwkeurigheid snelheid	+/-10% van nominale slip 0,2 Tn tot Tn
lokale signalering	1 LED (rood) voor DC-bus gevoed
uitgangsspanning	<= voedingsspanning
isolatie	Elektrisch tussen voeding en controle

De weergegeven prijs is de adviesprijs in euro excl. BTW. Deze kan onderhevig zijn aan korting. Neem contact op met uw lokale distributeur of detailhandel voor de daadwerkelijke prijs

<b>type kabel</b>	Zonder montagekit: 1 draad/dradenIEC-kabel om 45 °C, koper 90 °C / XLPE/EPR Zonder montagekit: 1 draad/dradenIEC-kabel om 45 °C, koper 70 °C / PVC Met UL Type 1 kit: 3 draad/dradenUL 508-kabel om 40 °C, koper 75 °C / PVC
<b>elektrische aansluiting</b>	VIA, VIB, FM, FLA, FLB, FLC, RY, RC, F, R, RES: terminal 2,5 mm <sup>2</sup> / AWG 14 L1/R, L2/S, L3/T: terminal 150 mm <sup>2</sup> (300 kcmil)
<b>aanspanmoment</b>	0,6 N.m (VIA, VIB, FM, FLA, FLB, FLC, RY, RC, F, R, RES) 41 N.m, 360 lb.in (L1/R, L2/S, L3/T)
<b>voeding</b>	Interne voeding voor referentiepotentiometer (1 tot 10 kOhm): 10.5 V DC +/- 5 %, <10 A, beveiligingstype: kortsluit- en overbelastingsbeveiliging Interne voeding: 24 V DC (21...27 V), <200 A, beveiligingstype: kortsluit- en overbelastingsbeveiliging
<b>duur sampling</b>	2 ms +/- 0,5 ms F digitaal 2 ms +/- 0,5 ms R digitaal 2 ms +/- 0,5 ms RES digitaal 3,5 ms +/- 0,5 ms VIA analoog 22 ms +/- 0,5 ms VIB analoog
<b>responstijd</b>	FM 2 ms, tolerantie +/- 0,5 ms voor analoog uitvoer(en) FLA, FLC 7 ms, tolerantie +/- 0,5 ms voor digitaal uitvoer(en) FLB, FLC 7 ms, tolerantie +/- 0,5 ms voor digitaal uitvoer(en) RY, RC 7 ms, tolerantie +/- 0,5 ms voor digitaal uitvoer(en)
<b>nauwkeurigheid</b>	+/- 0.6 % (VIA) voor een temperatuurafwijking 60 °C +/- 0.6 % (VIB) voor een temperatuurafwijking 60 °C +/- 1 % (FM) voor een temperatuurafwijking 60 °C
<b>lineariteitsfout</b>	VIA: +/- 0,15% van maximumwaarde voor invoer VIB: +/- 0,15% van maximumwaarde voor invoer FM: +/-0,2 % voor uitvoer
<b>analoog outputtype</b>	FM met schakelaar configureerbare spanning 0...10 V DC, impedantie: 7620 Ohm, resolutie 10 bits FM met schakelaar configureerbare stroom 0...20 mA, impedantie: 970 Ohm, resolutie 10 bits
<b>discreet uitgangstype</b>	Configureerbare relaisstructuur: (FLA, FLC) NO - 100000 cycles Configureerbare relaisstructuur: (FLB, FLC) NC - 100000 cycles Configureerbare relaisstructuur: (RY, RC) NO - 100000 cycles
<b>minimale schakelstroom</b>	3 mA om 24 V DC voor configureerbare relaisstructuur
<b>maximale schakelstroom</b>	5 A om 250 V AC aan resistief belasting - cos Phi = 1 - L/R = 0 ms (FL, R) 5 A om 30 V DC aan resistief belasting - cos Phi = 1 - L/R = 0 ms (FL, R) 2 A om 250 V AC aan inductief belasting - cos Phi = 0,4 - L/R = 7 ms (FL, R) 2 A om 30 V DC aan inductief belasting - cos Phi = 0,4 - L/R = 7 ms (FL, R)
<b>discreet inputtype</b>	F programmeerbaar 24 V DC, met niveau 1 PLC, impedantie: 4700 Ohm R programmeerbaar 24 V DC, met niveau 1 PLC, impedantie: 4700 Ohm RES programmeerbaar 24 V DC, met niveau 1 PLC, impedantie: 4700 Ohm
<b>discrete inputlogica</b>	Positieve logische (source) (F, R, RES), <= 5 V (status 0), >= 11 V (status 1) Negatieve logica (sink) (F, R, RES), >= 16 V (status 0), <= 10 V (status 1)
<b>doorslagvastheid</b>	3535 V DC tussen aardings- en aansluitklemmen 5092 V DC tussen controle- en aansluitklemmen
<b>isolatieweerstand</b>	>= 1 MOhm 500 V DC voor 1 minuut
<b>frequentieresolutie</b>	Displayeenheid: 0,1 Hz Analoge input: 0,024/50 Hz
<b>communicatiedienst</b>	Leesapparatuur identificatie (43) Enkel schrijffregister (06) Time-out instellen van 0,1-100 s Geremde monitoring Leesregisters (03) maximaal 2 woorden Meervoudige schrijffregisters (16) maximum 2 woorden
<b>optiekaart</b>	Communicatiekaart voor LonWorks
<b>vermogensdissipatie in W</b>	1945 W
<b>luchtstroom</b>	666 m3/h
<b>functionaliteit</b>	MID

<b>specifieke toepassing</b>	HVAC
<b>Frequentieregelaar applicatie selectie</b>	Gebouwen - HVAC scrollcompressor Gebouwen - HVAC ventilator Gebouwen - HVAC pomp
<b>Motorvermogensbereik AC-3</b>	55...100 kW om 380...440 V 3 fases 55...100 kW om 480...500 V 3 fases
<b>type motorstarter</b>	Variabele snelheidsaandrijving
<b>aantal digitale uitgangen</b>	2
<b>aantal analoge ingangen</b>	2
<b>analoog inputtype</b>	VIA met schakelaar configureerbare spanning: 0...10 V DC 24 V max, impedantie: 30000 Ohm, resolutie 10 bits VIB configureerbare spanning: 0...10 V DC 24 V max, impedantie: 30000 Ohm, resolutie 10 bits VIB configureerbare PTC-sonde: 0...6 sondes, impedantie: 1500 Ohm VIA met schakelaar configureerbare stroom: 0...20 mA, impedantie: 250 Ohm, resolutie 10 bits
<b>aantal analoge uitgangen</b>	1
<b>fysieke interface</b>	2-draads RS485
<b>type connector</b>	1 open stijl 1 RJ45
<b>transmissiesnelheid</b>	9600 bps of 19200 bps
<b>transmissieframe</b>	RTU
<b>aantal adressen</b>	1...247
<b>dataformaat</b>	8 bits, 1 eindbit, oneven, even of niet-configureerbare pariteit
<b>type polarisatie</b>	Geen impedantie
<b>asynchroon motorbesturingsprofiel</b>	Verhouding spanning/frequentie, 5 punten Verhouding spanning/frequentie - Energie Besparing, kwadratische U/f Verhouding spanning/frequentie, autom. IR-compensatie (U/f + automatische U <sub>o</sub> ) Verhouding spanning/frequentie, 2 punten Flux vector controle zonder sensor, standaard
<b>koppelnauwkeurigheid</b>	+/- 15 %
<b>tijdelijk overkoppel</b>	120 % van nominaal motordraaikoppel +/- 10 % voor 60 s
<b>versnellings- en vertragingshellingen</b>	Automatisch gebaseerd op de belasting Afzonderlijk lineair instelbaar van 0,01 tot 3200 s
<b>motorslip compensatie</b>	Niet beschikbaar in spanning/frequentieverhouding motorbesturing Automatisch ongeacht de belasting Verstelbaar
<b>schakelfrequentie</b>	6...16 kHz verstelbaar 8...16 kHz met
<b>nominale schakelfrequentie</b>	8 kHz
<b>remmen tot stilstand</b>	Door DC-injectie
<b>netwerk frequentie</b>	47,5...63 Hz
<b>ideële lijn I<sub>sc</sub></b>	22 kA

<b>type bescherming</b>	Bescherming oververhitting: aandrijving Thermisch power stage: aandrijving Kortsluitingen tussen motorfases: aandrijving Faseonderbrekingen input: aandrijving Overspanning tussen outputfases en aarding: aandrijving Overspanningen op DC-bus: aandrijving Onderbreking besturingscircuit: aandrijving Tegen overschrijden snelheidslimiet: aandrijving Lijnvoeding overspanning en onderspanning: aandrijving Lijnvoeding onderspanning: aandrijving Tegen faseverlies input: aandrijving Thermische beveiliging: motor Uitschakeling fase motor: motor Met PTC-sondes: motor
<b>breedte</b>	320 mm
<b>hoogte</b>	630 mm
<b>diepte</b>	290 mm

## Omgeving

<b>pollution degree</b>	3 In overeenstemming met IEC 61800-5-1
<b>IP beschermingsgraad</b>	IP20 op bovenste deel zonder blindplaat op deksel In overeenstemming met IEC 61800-5-1 IP20 op bovenste deel zonder blindplaat op deksel In overeenstemming met IEC 60529 IP21 In overeenstemming met IEC 61800-5-1 IP21 In overeenstemming met IEC 60529 IP41 op bovenste deel In overeenstemming met IEC 61800-5-1 IP41 op bovenste deel In overeenstemming met IEC 60529
<b>trilling bestendigheid</b>	1.5 mm (f= 3...13 Hz) In overeenstemming met IEC 60068-2-6 1 gn (f= 13...200 Hz) In overeenstemming met EN/IEC 60068-2-8
<b>schokbestendigheid</b>	15 gn voor 11 ms In overeenstemming met IEC 60068-2-27
<b>milieu-eigenschappen</b>	Klasse 3C1 In overeenstemming met IEC 60721-3-3 Klassen 3S2 In overeenstemming met IEC 60721-3-3
<b>geluidsniveau</b>	63,7 dB In overeenstemming met 86/188/EEC
<b>bedrijfshoogte</b>	1000...3000 m beperkt tot 2000 m voor het Corner Grounded-verdeelnet met stroomdeclassering 1 % per 100 m <= 1000 m zonderverlies
<b>relatieve vochtigheid</b>	5...95 % zonder condensatie In overeenstemming met IEC 60068-2-3 5...95 % zonder druppelend water In overeenstemming met IEC 60068-2-3
<b>omgevingsluchttemperatuur voor werking</b>	-10...40 °C (zonderverlies) 40...50 °C (met)
<b>werkingspositie</b>	Vertikaal +/- 10 graden
<b>product certifications</b>	UL NOM 117 C-Tick CSA
<b>markering</b>	CE

<b>standards</b>	IEC 61800-3 categorie C3 IEC 61800-3 categorie C2 IEC 61800-3 omgevingen 1 categorie C3 IEC 61800-3 UL Type 1 IEC 61800-3 omgevingen 2 categorie C3 IEC 61800-3 categorie C2 IEC 61800-3 omgevingen 2 categorie C2 IEC 61800-3 omgevingen 1 categorie C1 IEC 61800-5-1 IEC 61800-3 omgevingen 2 categorie C1 IEC 61800-3 omgevingen 1 categorie C2 EN 61800-3 categorie C3 IEC 61800-3 omgevingen 2 categorie C2 IEC 61800-3 omgevingen 1 categorie C3 IEC 61800-3 omgevingen 2 categorie C3 IEC 61800-5-1 IEC 61800-3 IEC 61800-3 omgevingen 1 categorie C1 IEC 61800-3 omgevingen 1 categorie C2 EN 55011 class A groep 1 IEC 61800-3 omgevingen 2 categorie C1
------------------	--

<b>montage stijl</b>	Met koelplaat
----------------------	---------------

<b>elektromagnetische compatibiliteit</b>	Elektrostatische ontlading immuniteitstest level 3 In overeenstemming met IEC 61000-4-2 Radiofrequent elektromagnetisch veld immuniteitstest level 3 In overeenstemming met IEC 61000-4-3 Elektrische snelle transiënte/burst immuniteitstest level 4 In overeenstemming met IEC 61000-4-4 1,2/50 µs - 8/20 µs stroomstoot immuniteitstest level 3 In overeenstemming met IEC 61000-4-5 Geleide radiofrequentie immuniteitstest level 3 In overeenstemming met IEC 61000-4-6 Spanningsval en onderbrekingen immuniteitstest In overeenstemming met IEC 61000-4-11
---	--

<b>regellus</b>	Verstelbare PI-regelaar
-----------------	-------------------------

<b>ambient air temperature for storage</b>	-25...70 °C
--	-------------

## Verpakkingseenheid

<b>Eenheidstype van verpakking 1</b>	PCE
<b>Aantal eenheden in verpakking 1</b>	1
<b>verpakking 1 hoogte</b>	47 cm
<b>verpakking 1 breedte</b>	50 cm
<b>verpakking 1 lengte</b>	77 cm
<b>verpakking_1_gewicht</b>	43,5 kg

## contractuele waarborg

<b>Garantie (in maanden)</b>	18
------------------------------	----

Schneider Electric wil tegen 2050 de Net Zero-status hebben bereikt via partnerschappen in de toeleveringsketen, materialen met een lagere impact en circulariteit via onze doorlopende campagne "Use Better, Use Longer, Use Again" om de levensduur van producten en de recycleerbaarheid te verlengen.

[Uitleg van Environmental Data](#) >

[Hoe evalueren we de duurzaamheid van producten?](#) >

### Milieuoetafdruk

Milieu Profiel

[Milieuprofiel van het product](#)

## Use Better

### Materialen en verpakking

Pakket met gerecycleerd karton

Ja

Verpakkingen zonder kunststof

Ja

SCIP-nummer

B2cadac9-e4c3-4178-afa8-06179c3cbbe7

RoHS-richtlijn van de EU

[Conform door vrijstelling](#)

REACH-verordening

[Referentie bevat zorgwekkende stoffen \(SVHC\) boven drempelwaarde](#)

### Energie-efficiëntie

Productbijdragevermeden

Ja

## Use Longer

### Levensduurverlenging

Reparatie

Nee

## Use Again

### Herverpakken en herfabriceren

Circulair Profiel

[Informatie over einde levensduur](#)

Terugname

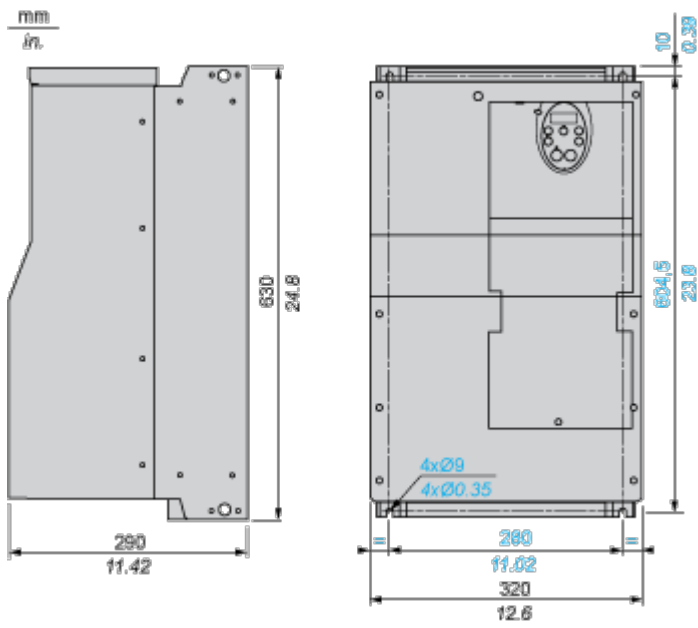
Ja

WEEE-label

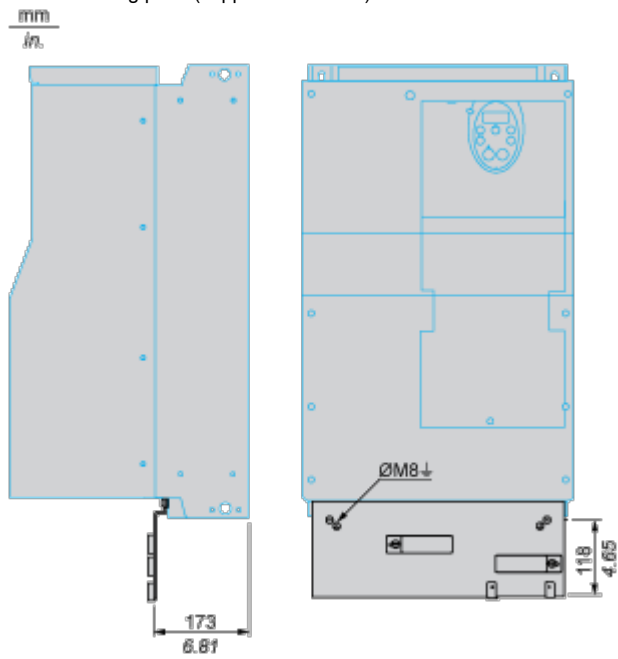
 Het product moet op markten van de Europese Unie worden afgevoerd volgens specifieke afvalinzamelingsregels en mag nooit in een gewone vuilnisbak terechtkomen.

## Dimensions Drawings

### Dimensions



EMC mounting plate (supplied with drive)



Mounting and Clearance

**Mounting Recommendations**

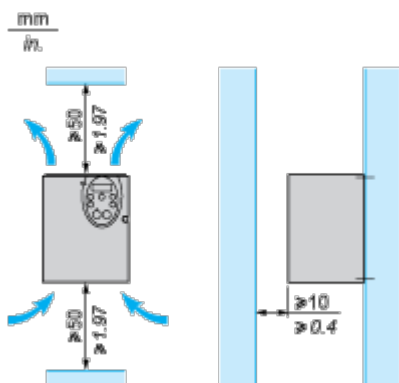
---

**Clearance**

Depending on the conditions in which the drive is to be used, its installation will require certain precautions and the use of appropriate accessories.

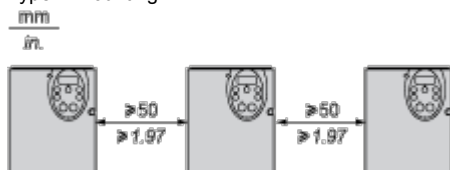
Install the unit vertically:

- Do not place it close to heating elements.
- Leave sufficient free space to ensure that the air required for cooling purposes can circulate from bottom to the top of the unit.

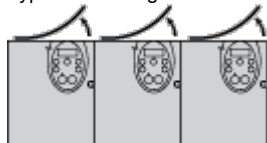


**Mounting Types**

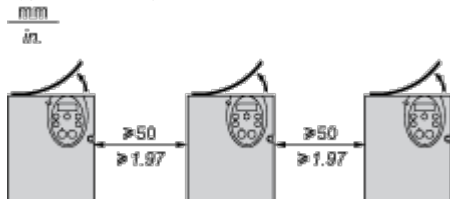
Type A mounting



Type B mounting



Type C mounting



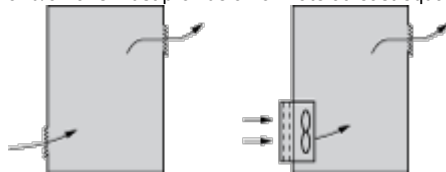
By removing the protective blanking cover from the top of the drive, the degree of protection for the drive becomes IP21. The protective blanking cover may vary according to the drive model, see opposite.

## Specific Recommendations for Mounting in an Enclosure

---

To help ensure proper air circulation in the drive:

- Fit ventilation grilles.
- Check that there is sufficient ventilation. If there is not, install a forced ventilation unit with a filter. The openings and/or fans must provide a flow rate at least equal to that of the drive fans (refer to the product characteristics).



- Use special filters with UL Type 12/IP54 protection.
- Remove the blanking cover from the top of the drive.

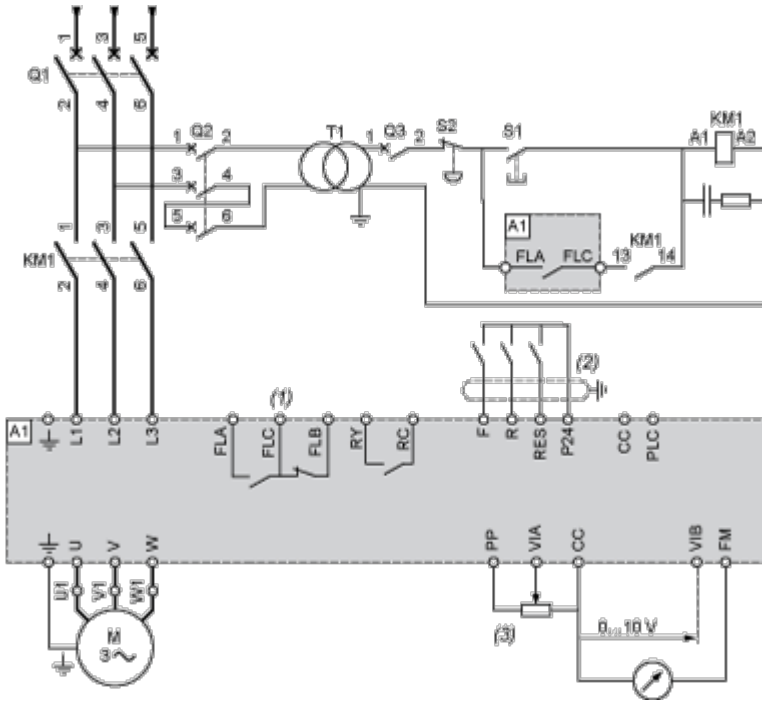
### Sealed Metal Enclosure (IP54 Degree of Protection)

The drive must be mounted in a dust and damp proof enclosure in certain environmental conditions, such as dust, corrosive gases, high humidity with risk of condensation and dripping water, splashing liquid, etc. This enables the drive to be used in an enclosure where the maximum internal temperature reaches 50°C.

Connections and Schema

**Recommended Wiring Diagram**

**3-Phase Power Supply**



- A1: ATV 212 drive
- KM1: Contactor
- Q1: Circuit breaker
- Q2: GV2 L rated at twice the nominal primary current of T1
- Q3: GB2CB05
- S1, S2: XB4 B or XB5 A pushbuttons
- T1: 100 VA transformer 220 V secondary
- (1) Fault relay contacts for remote signalling of the drive status
- (2) Connection of the common for the logic inputs depends on the positioning of the switch (Source, PLC, Sink)
- (3) Reference potentiometer SZ1RV1202

**NOTE:** All terminals are located at the bottom of the drive. Install interference suppressors on all inductive circuits near the drive or connected on the same circuit, such as relays, contactors, solenoid valves, fluorescent lighting, etc.

**Switches (Factory Settings)**

Voltage/current selection for analog I/O (VIA and VIB)



Voltage/current selection for analog I/O (FM)



# Productinformatieblad    ATV212HD75N4

Selection of logic type



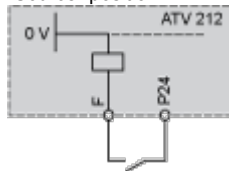
(1) negative logic

(2) positive logic

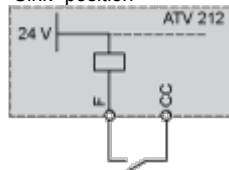
## Other Possible Wiring Diagrams

### Logic Inputs According to the Position of the Logic Type Switch

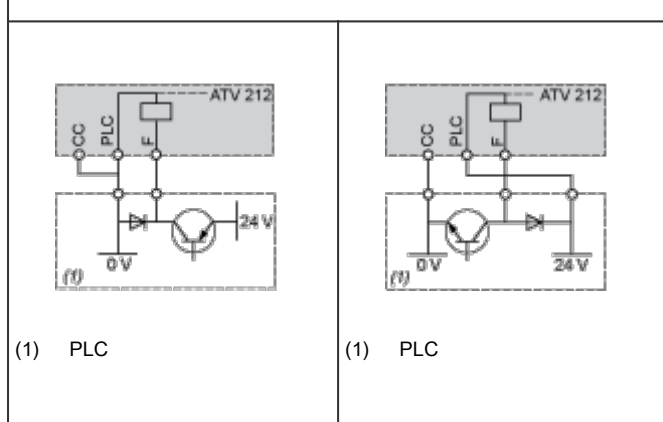
“Source” position



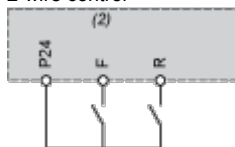
“Sink” position



“PLC” position with PLC transistor outputs



2-wire control

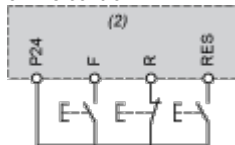


F: Forward

R: Preset speed

(2) ATV 212 control terminals

3-wire control



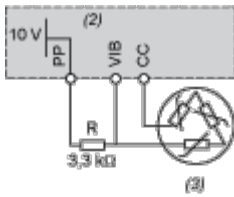
F: Forward

R: Stop

RES: Reverse

(2) ATV 212 control terminals

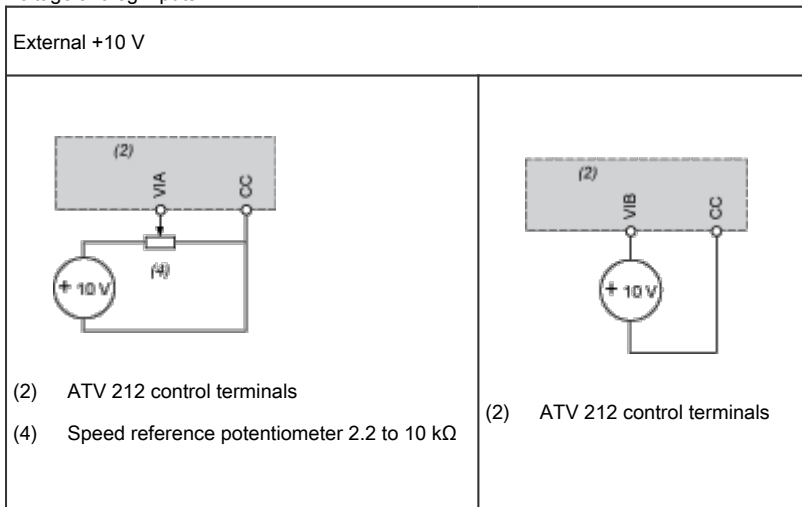
PTC probe



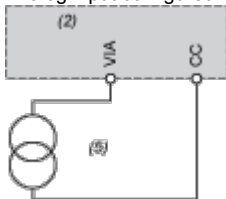
- (2) ATV 212 control terminals
- (3) Motor

**Analog Inputs**

Voltage analog inputs

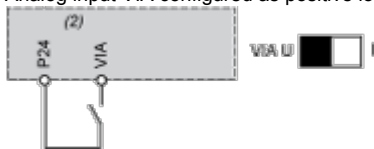


Analog input configured for current: 0-20 mA, 4-20 mA, X-Y mA



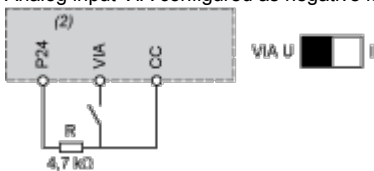
- (2) ATV 212 control terminals
- (5) Source 0-20 mA, 4-20 mA, X-Y mA

Analog input VIA configured as positive logic input ("Source" position)



- (2) ATV 212 control terminals

Analog input VIA configured as negative logic input ("Sink" position)



- (2) ATV 212 control terminals

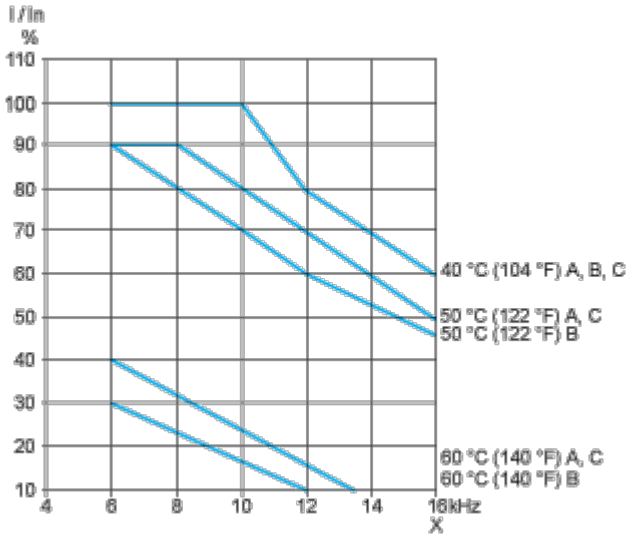
## Performance Curves

### Derating Curves

---

The derating curves for the drive nominal current ( $I_n$ ) depend on the temperature, the switching frequency and the mounting type (A, B or C).

For intermediate temperatures (45°C for example), interpolate between 2 curves.



X    Switching frequency