

Merk	AXOR
Artikelnaam	AXOR Starck ééngreeps badmengkraan opbouw met pin-greep
Art.nr.	10411000
Oppervlakte	chrom
Netto prijs	992,53 EUR

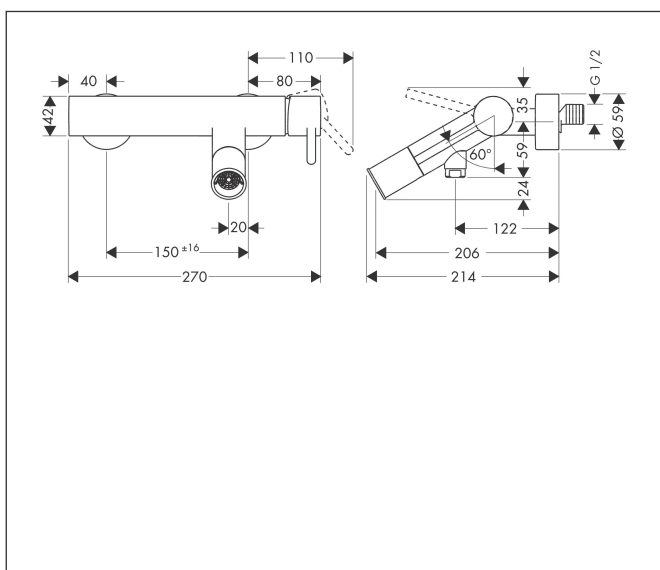
Product foto



Kenmerken

- voorsprong uitloop 200 mm
- hartafstand: 150 mm \pm 16 mm
- stralsoort mengkraan: normale straal
- maximale doorstroomhoeveelheid bij 3 bar: 18 l/min
- keramisch kardoos
- temperatuurbegrenzing instelbaar
- omstelling met automatische reset
- S-aansluitingen
- wandmontage

Maat tekeningen

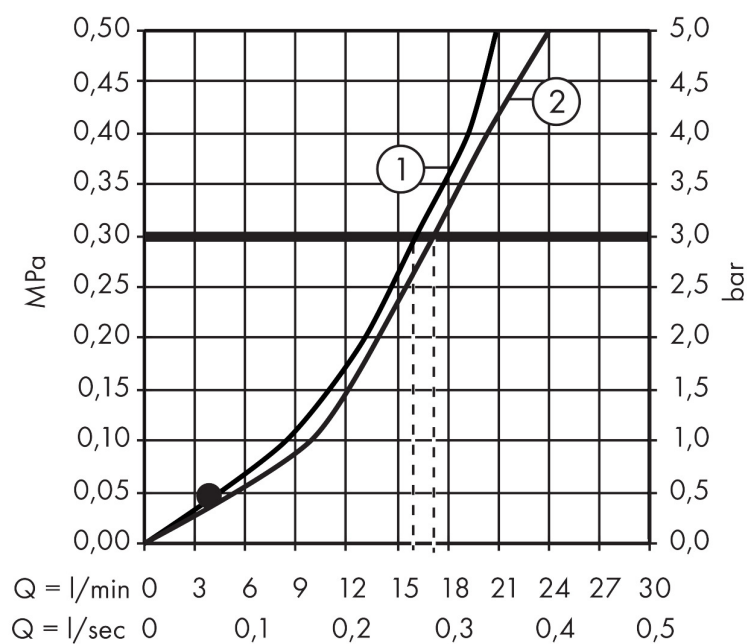


Technologie



Merk AXOR
 Artikelnaam **AXOR Starck** ééngreeps badmengkraan opbouw met pin-greep
 Art.nr. 10411000
 Oppervlakte chroom
 Netto prijs 992,53 EUR

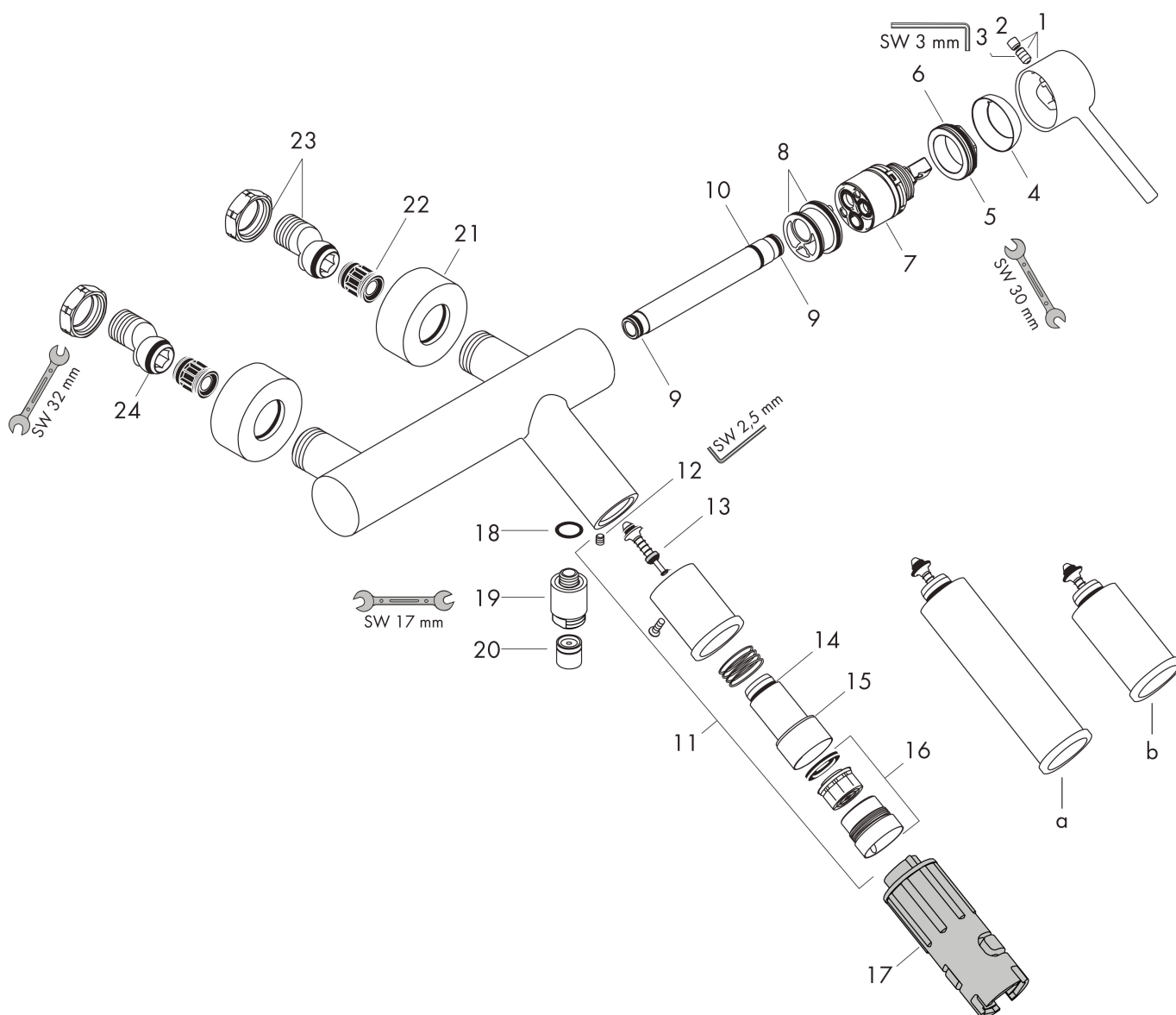
Stroomschema



1 Shower outlet with 1B-resistance
 2 Uitlaat bad

Merk	AXOR
Artikelnaam	AXOR Starck ééngreeps badmengkraan opbouw met pin-greep
Art.nr.	10411000
Oppervlakte	chrom
Netto prijs	992,53 EUR

Explosietekening voor bouwjaar: >04/04



Merk	AXOR
Artikelnaam	AXOR Starck ééngreeps badmengkraan opbouw met pin-greep
Art.nr.	10411000
Oppervlakte	chrom
Netto prijs	992,53 EUR

Onderdelen voor bouwjaar: >04/04

Pos	Beschrijving	Art.nr.	Prijs
1	greep	10093000	66,87
2	greepstop	96762000	3,12
3	inbusschroef M6x10 DIN 916	96029000	3,12
4	afdekkap	96763000	8,01
5	moer	97209000	13,21
6	O-ring 33x2	98154000	3,12
7	kardoes compl.	92730000	54,08
8	O-ring 29x2	98391000	3,12
9	O-ring 11x2	98127000	3,12
10	O-ring 12x2	98214000	3,12
11	omstelling compl.	96294000	153,50
12	inbusschroef M5x6	98482000	3,12
13	omstelling	96297000	26,73
14	O-ring 16x2	98133000	3,12
15	O-ring 24x2	98388000	3,12
16	perlator M30x1 (25 l/min)	96296000	34,01
17	afvoer montagesleutel	58085000	8,01
18	O-ring 13x2	98128000	3,12
19	aansluiting	97527000	26,73
20	terugslagklepset DW 15	94074000	13,21
21	rozet Ø 59 mm	97507000	26,73
22	slagdemper	96429000	4,99
23	S-koppelingenset incl. moer	96742000	42,22
24	O-ring 18x2,5	98139000	3,12
a	verlengset omstelling 60mm	10981000	401,62
b	verlengset omstelling 20mm	10983000	312,42