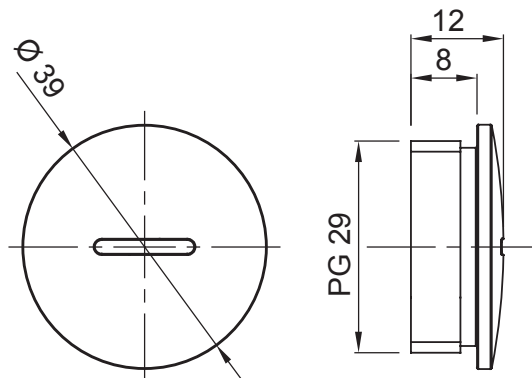




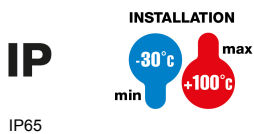
Systemen van accessoires voor elektrische installaties gebruikt voor huishoudelijke, tertiaire en industriële toepassingen. Het systeem bestaat uit bevestigingen voor pijpen en kabels, kabelbevestigingen, accessoires voor rigide buizen (RK-serie) en flexibele buizen (DF-serie). Het systeem bevat ook een brede verscheidenheid aan kabelbinders (52FS-serie) en klemmenblokken (44-serie).

IP waarde	IP65	Materiaal	Vernikkelde platen
Soort pitch	PG29	Bedrijfstemperatuur	-30 +100 °C
Electrocod	3651		

### DIMENSIONAL



### TECHNICAL SYMBOLOGY



### STANDARDS/APPROVALS

