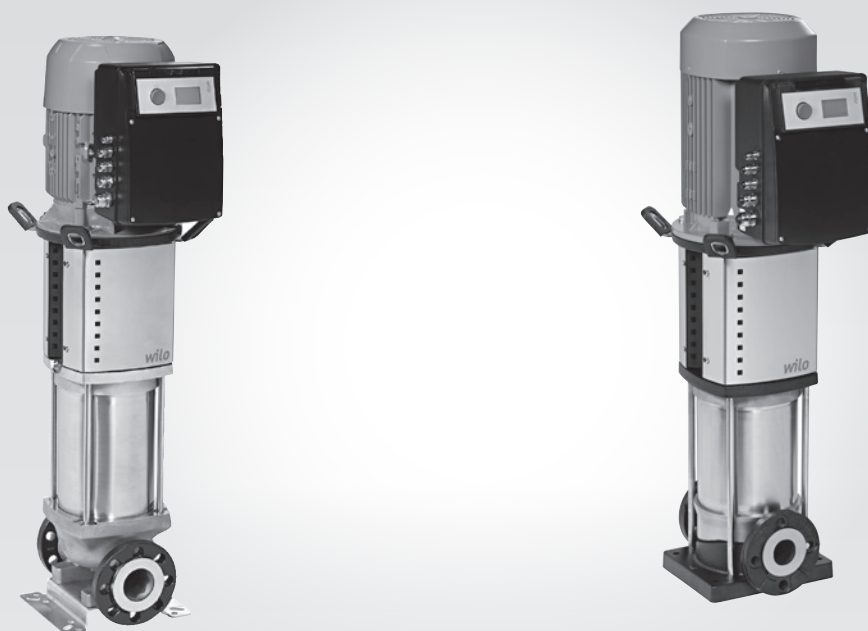
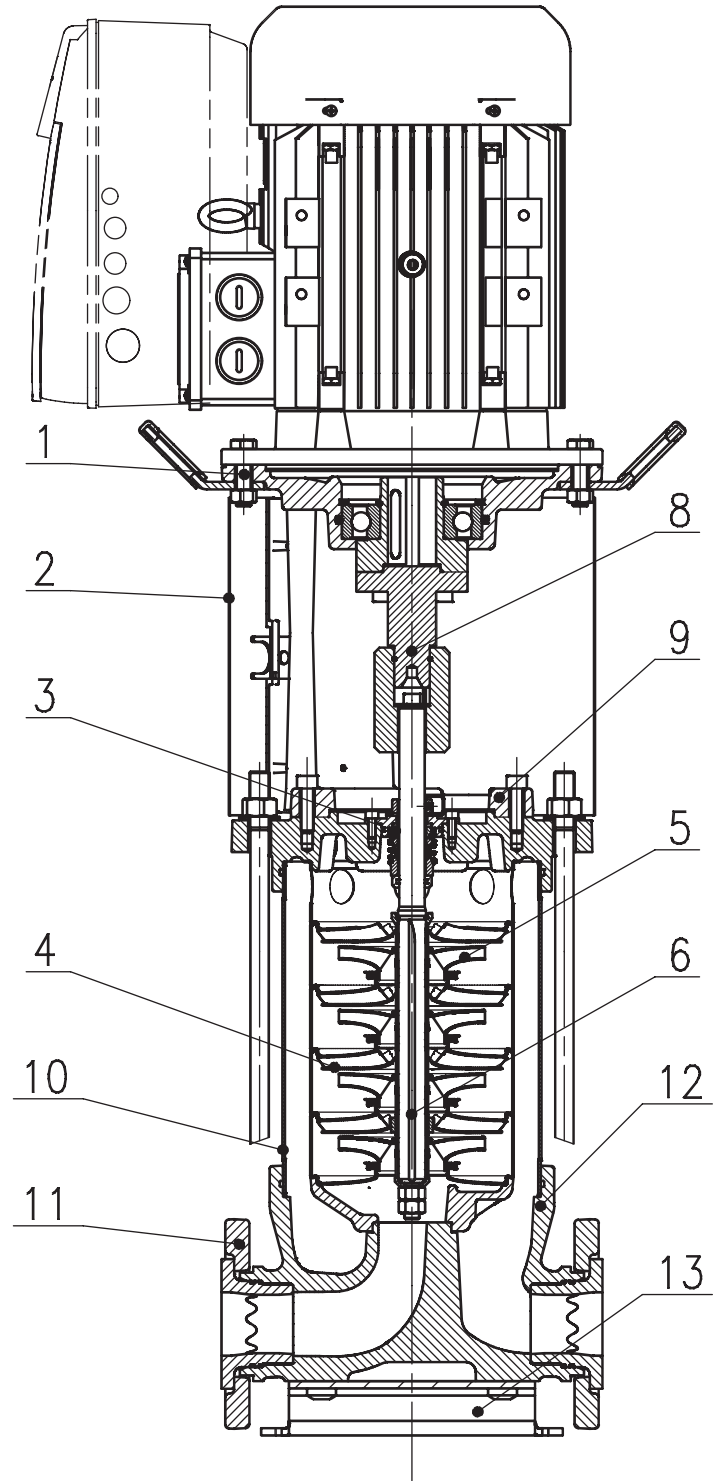
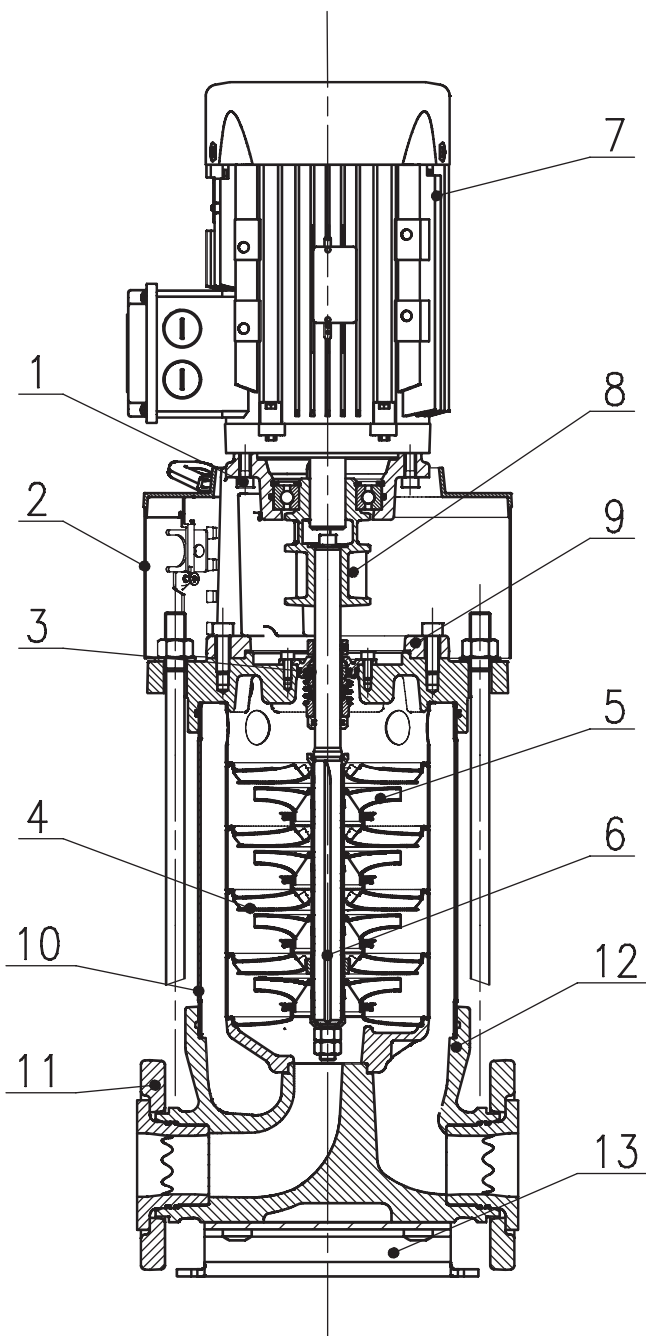
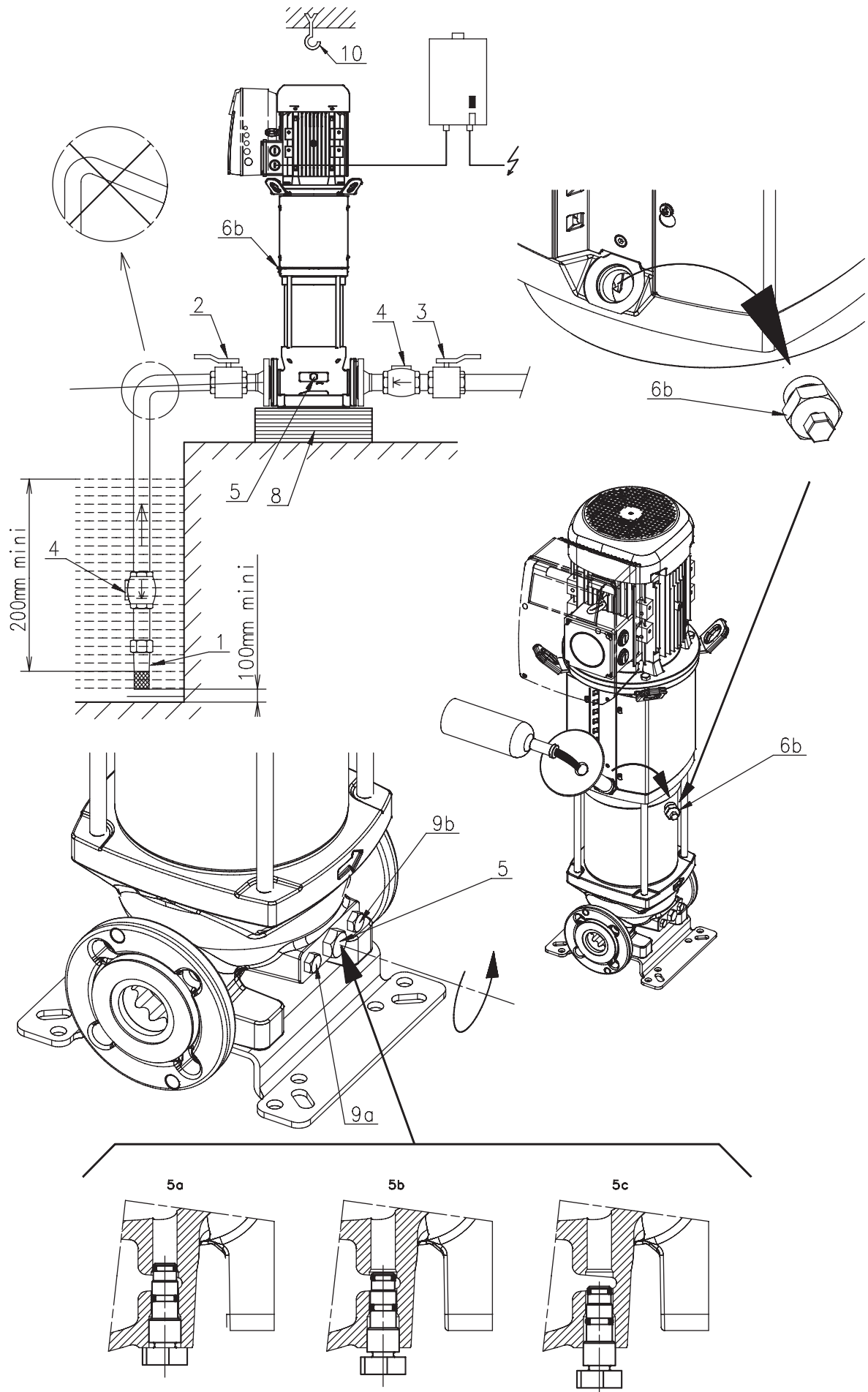


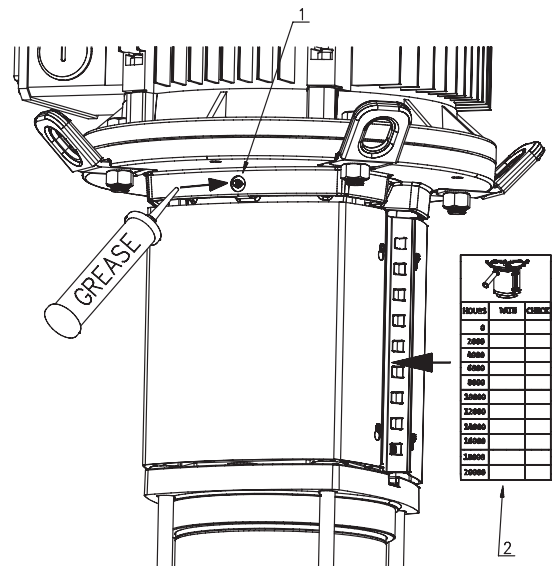
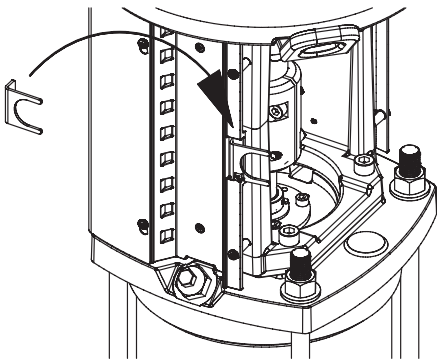
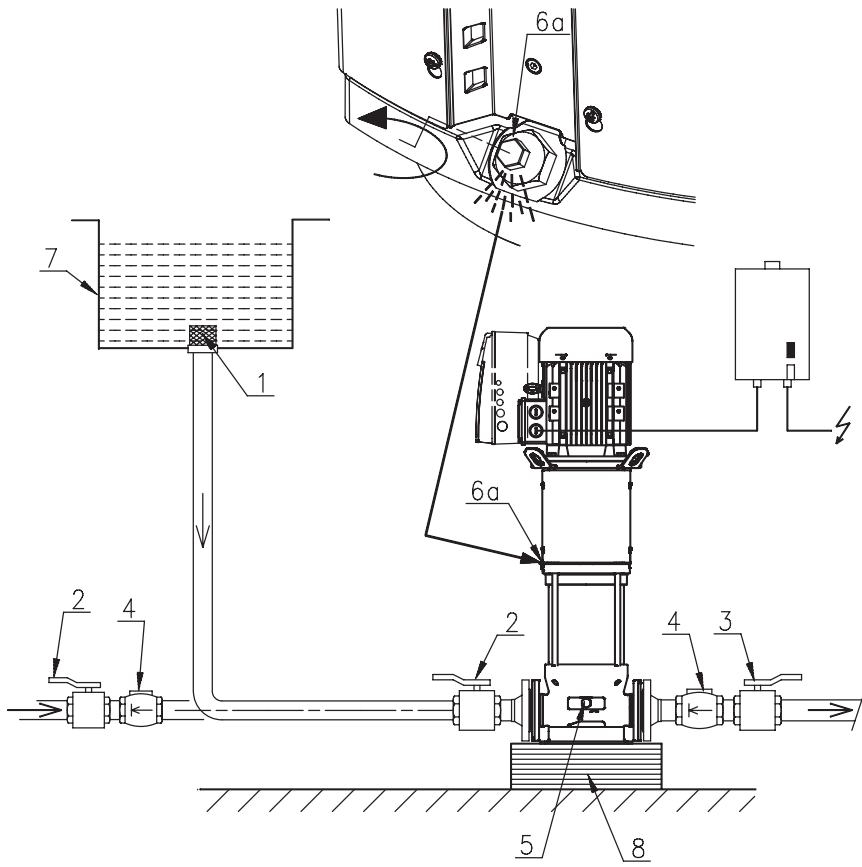
Wilo-Helix VE 22..., 36..., 52...



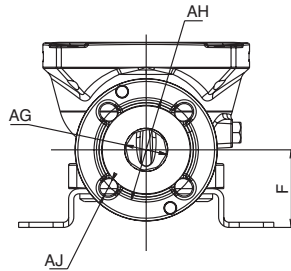
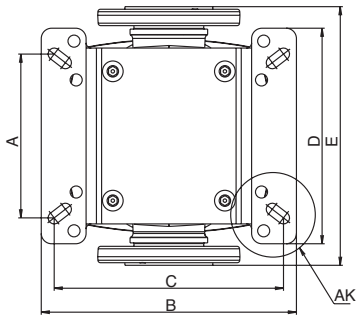
sr Uputstvo za ugradnju i upotrebu





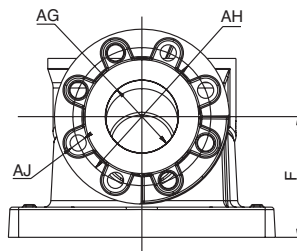
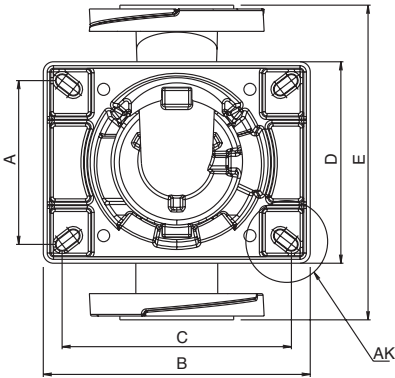


-2 -3

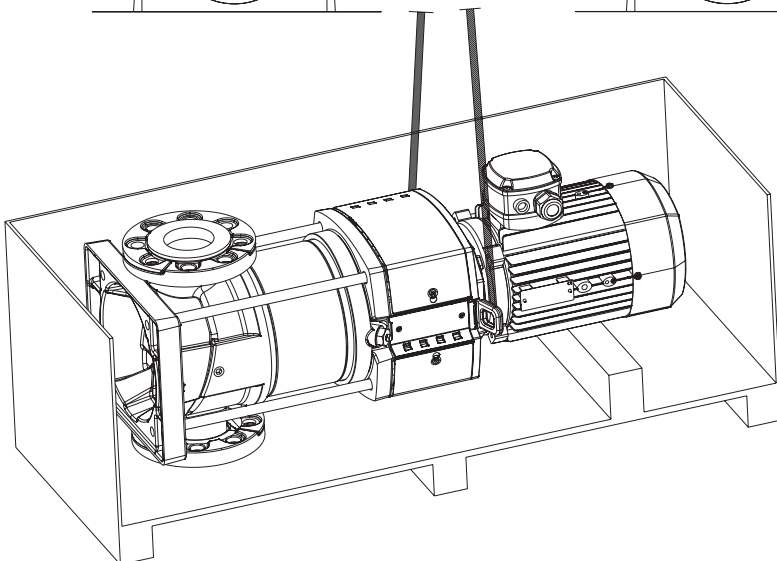
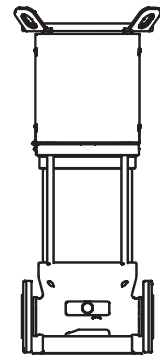
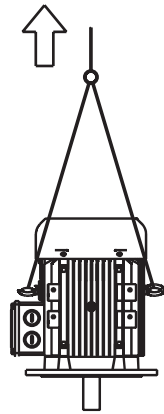
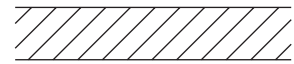
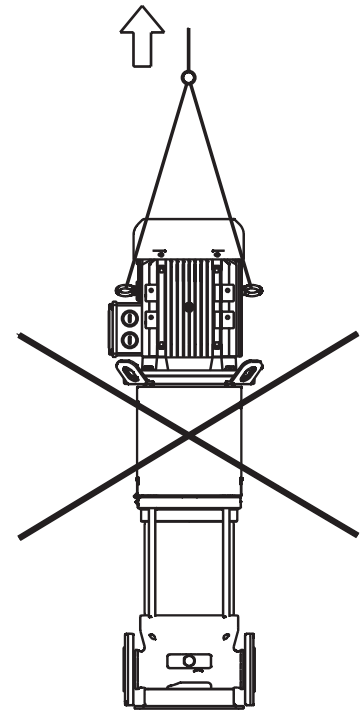
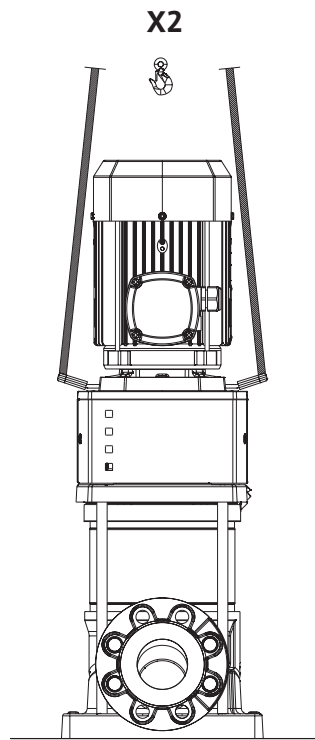
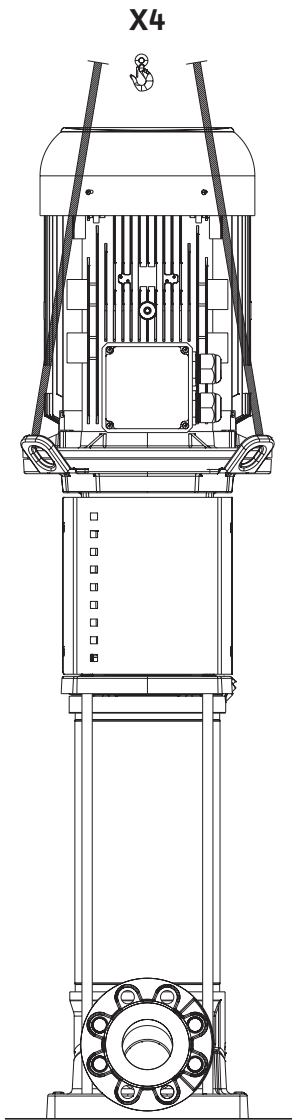


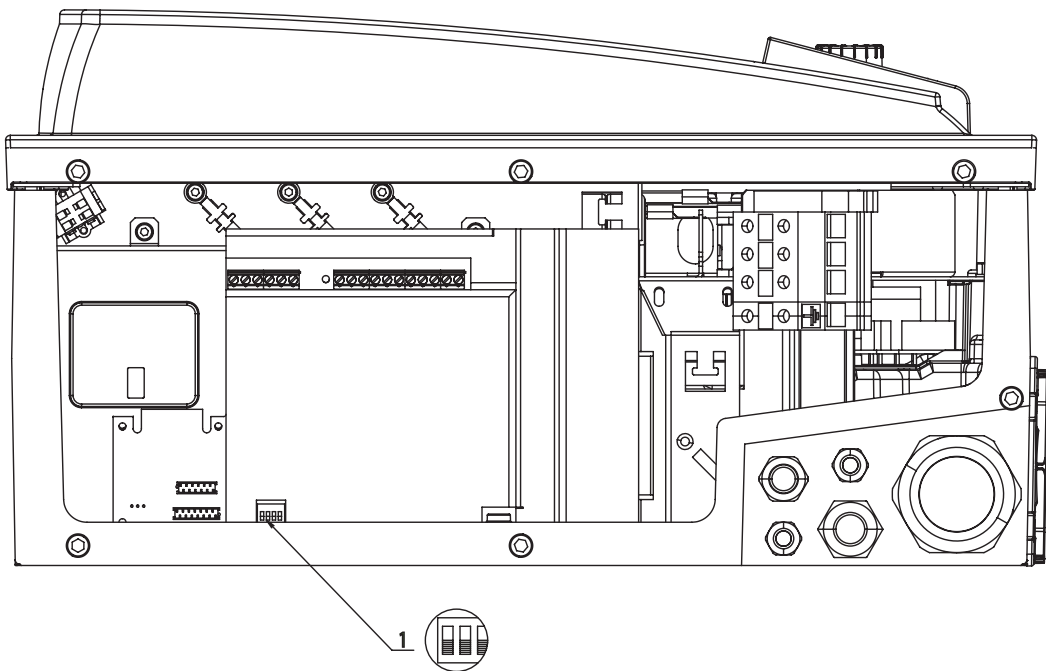
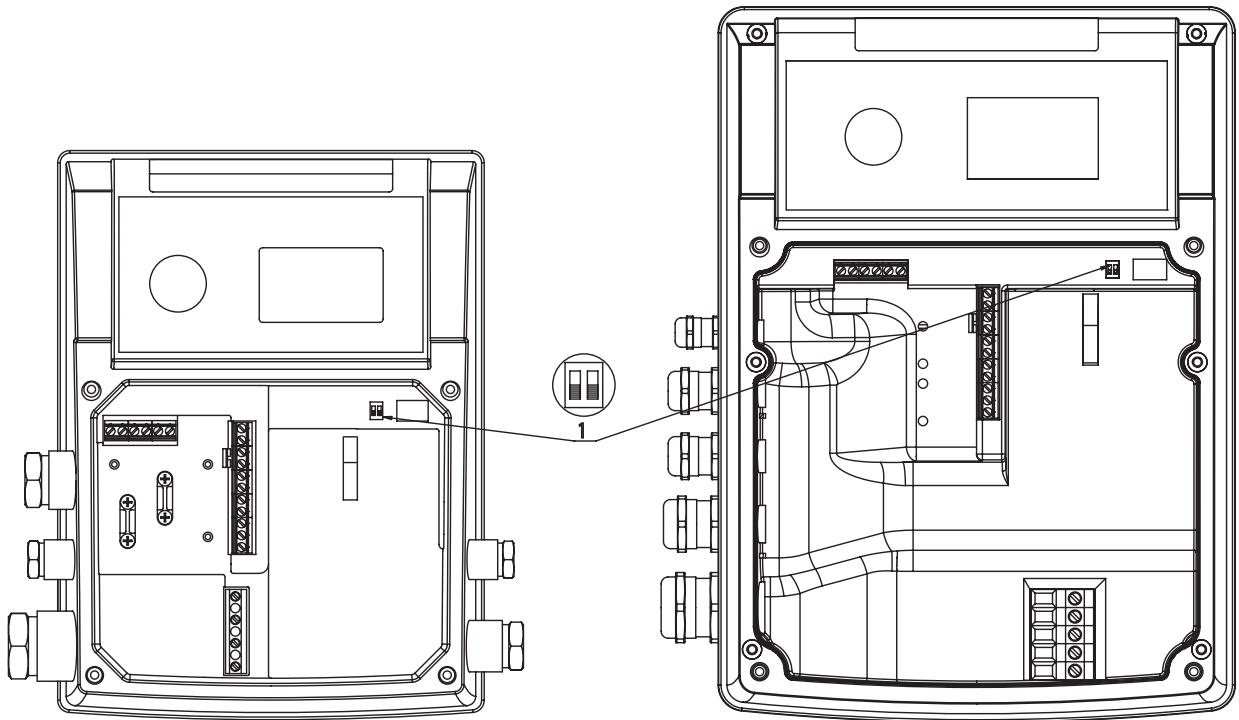
Type		(mm)									
		A	B	C	D	E	F	G	H	J	K
Helix VE22	PN16/PN25/ PN30	130	296	215	250	300	90	DN50	125	4 x M16	16 x Ø14
Helix VE36	PN16	170 or 220	296	240 or 220	250	320	105	DN65	145	4 x M16	
	PN25/PN30									8 x M16	
Helix VE52	PN16/PN25/ PN30	190 or 220	296	266 or 220	250	365	140	DN80	160	8 x M16	

-1

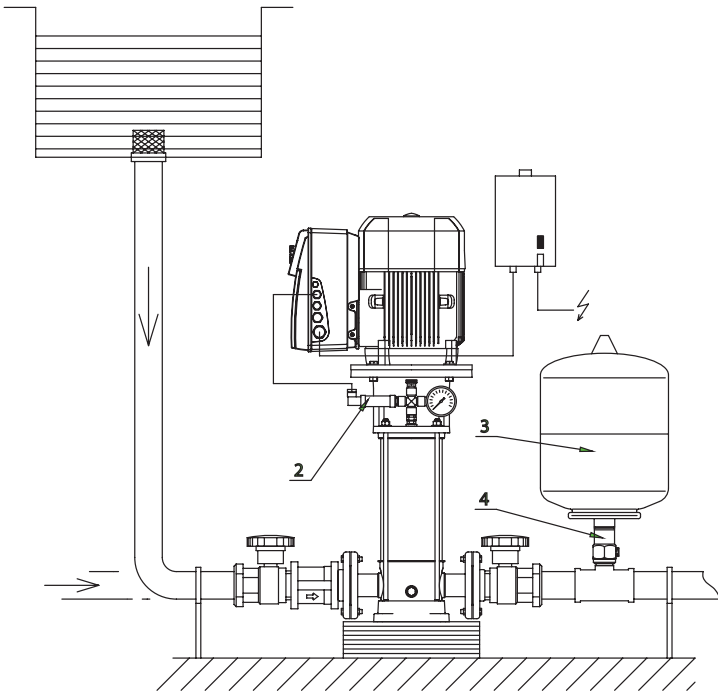


Type		(mm)									
		A	B	C	D	E	F	G	H	J	K
Helix VE22	PN16/PN25	130	255	215	226	300	90	DN50	125	4 x M16	4 x Ø14
Helix VE36	PN16	170	284	240	230	320	105	DN65	145	4 x M16	
	PN25									8 x M16	
Helix VE52	PN16/PN25	190 or 170	310	266 or 240	234	365	140	DN80	160	8 x M16	

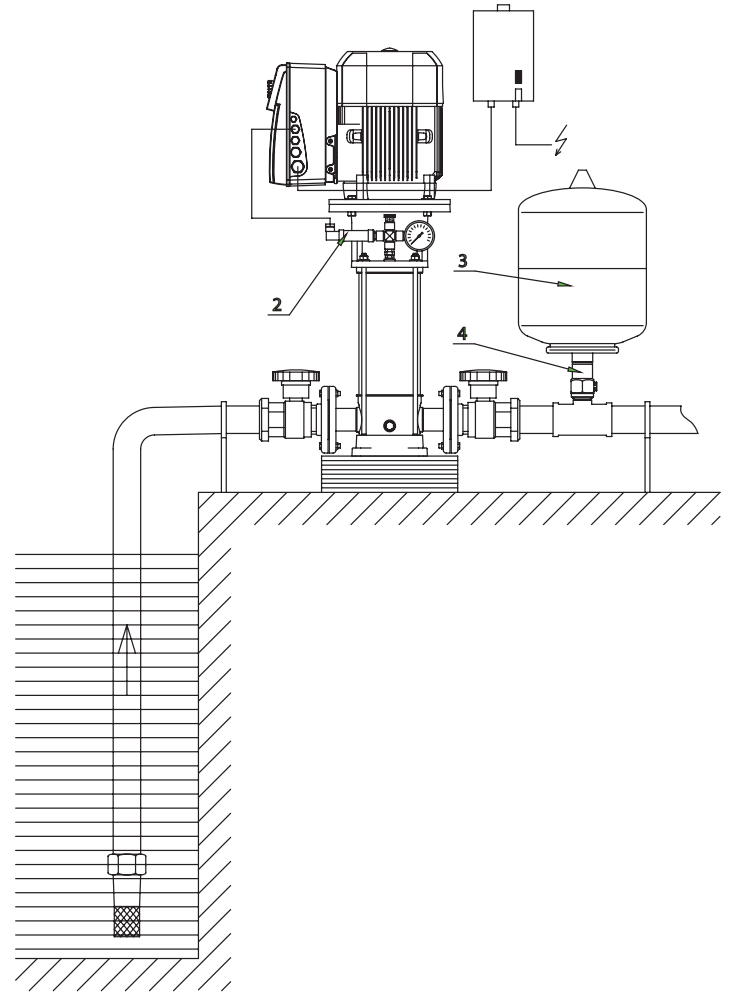




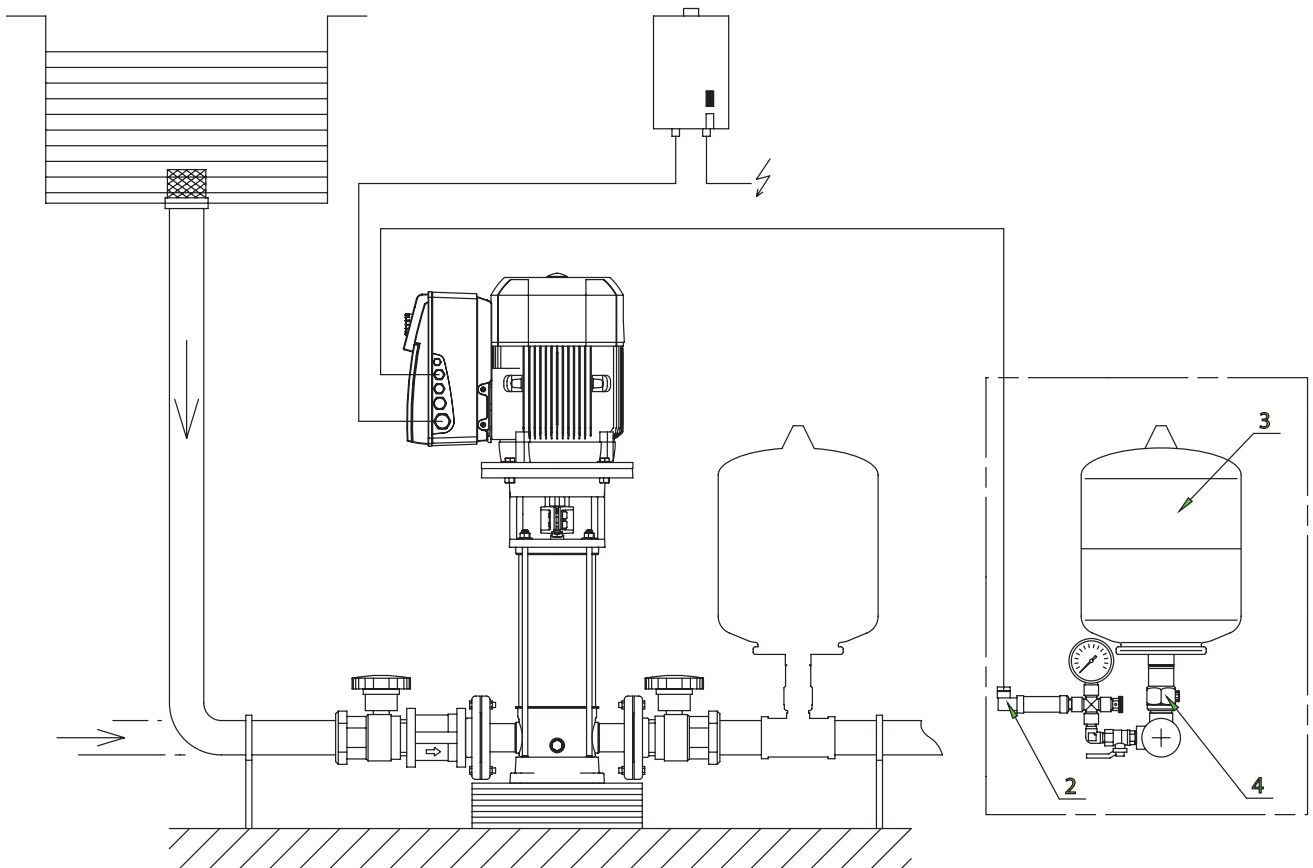
Sl. A2



Sl. A4



Sl. A3



1. Opšti deo

1.1 O ovom dokumentu

Jezik originalnog uputstva je engleski. Svi ostali jezici ovog uputstva su prevod originalnog uputstva. Uputstvo za ugradnju i upotrebu je sastavni deo proizvoda. Uvek treba da se čuva u blizini proizvoda. Potpuno uvažavanje ovog uputstva je preduslov za propisnu upotrebu i pravilno rukovanje proizvodom.

Uputstvo za ugradnju i upotrebu odgovara verziji proizvoda i stanju bezbednosno-tehničkih standarda koji predstavljaju njegovu osnovu u trenutku štampanja.

Deklaracija o usaglašenosti s EZ:

Jedan primerak Deklaracije o usaglašenosti s EZ je sastavni deo ovog uputstva za rad.

Kod tehničkih promena tamo navedenih izvedbi, koje nisu u dogovoru s nama, ova Deklaracija gubi svoju važnost.

2. Bezbednost

Ova uputstva za rad sadrže osnovne informacije koje moraju biti ispoštovane prilikom montaže, rada i održavanja. Iz tog razloga, servisni tehničar i odgovorni stručnjak/operator moraju uvek, bez izuzetaka da pročitaju ovo uputstvo za rad pre montaže i početka rada. Pored opštih bezbednosnih uputstava koja treba pratiti i koja su navedena u glavnoj stavki „bezbednost“, u uputstvu se nalaze i posebne bezbednosne smernice sa simbolima opasnosti koji su navedeni u sledećim glavnim stavkama.

2.1 Oznake uputstava u uputstvima za rad

Simboli



Opšti simboli za opasnost



Opasnost zbog električnog napona



Napomena

Signalne reči:

OPASNOST! Izrazito opasna situacija. Nepoštovanje može dovesti do smrti ili veoma ozbiljne povrede.

UPOZORENJE! Korisnik može pretrpeti (ozbiljne) povrede. „Upozorenje“ označava da može doći do (ozbiljne) povrede osoba ukoliko se ova informacija zanemari.

PAŽNJA! Postoji rizik od oštećenja proizvoda/jedinice. „Pažnja“ označava da će u slučaju zanemarivanja ove informacije najverovatnije doći do oštećenja proizvoda.

NAPOMENA: Korisne informacije za rukovanje proizvodom. Ukazuje na moguće probleme.

Informacije koje se nalaze na proizvodu, kao što su

- smer rotacije/strelica za protok,
- oznake za povezivanje,
- tipska pločica,
- nalepnica sa upozorenjem moraju se izričito poštovati i održavati u čistom stanju.

2.2 Kvalifikacije osoblja

Osoblje za montiranje, rad i održavanje mora da ima odgovarajuće kvalifikacije za te poslove. Oblast odgovornosti, referentne uslove i nadgledanje osoblja treba da bude osigurano od strane operatera. Ako osoblje ne poseduje potrebno znanje, oni treba da budu obučeni i da dobiju uputstva. Ako je potrebno, to se može ostvariti od strane proizvođača proizvoda na zahtev operatera.

2.3 Opasnost u slučaju nepoštovanja bezbednosnih uputstava

Nepoštovanje bezbednosnih uputstava može dovesti do rizika od povrede osoblja i izazivanja štete po okolinu i proizvod/jedinicu. Nepoštovanje bezbednosnih uputstava dovodi do gubitaka svih prava na potraživanje vezanih za oštećenja. Bliže govoreći, zanemarivanje može, na primer, dovesti do sledećih rizika:

- Opasnost za lica nastala usled električnih, mehaničkih i bakterijskih uticaja,
- Izazivanje štete po životnu sredinu usled curenja opasnih materijala.
- Oštećenje imovine
- Kvar važnih funkcija proizvoda/jedinice
- Izostanak potrebnog održavanja i postupaka popravke

2.4 Svest o bezbednosti na poslu

Bezbednosna uputstva koja se nalaze u ovim uputstvima za montažu i rad, postojeći državni propisi za sprečavanje nesreća i bilo koji interni radni, operativni i bezbednosni propisi za operatera moraju se poštovati.

2.5 Bezbednosna uputstva za operatera

Ovaj uređaj nije namenjen za upotrebu od strane osoba (uključujući decu) sa umanjenim fizičkim, čulnim ili mentalnim sposobnostima, ili sa nedostatkom iskustva i znanja, osim ako im nije obezbeđen nadzor ili smernice za upotrebu uređaja od strane osobe koja je odgovorna za njihovu bezbednost. Deca bi trebalo da budu pod nadzorom kako bi se osiguralo da se ne igraju sa uređajem.

- Ako vruće ili hladne komponente proizvoda/jedinice mogu dovesti do opasnosti, moraju se preduzeti lokalne mere kojima će se sprečiti kontakt sa njima.
- Štitnici koji štite od kontakta sa pokretnim komponentama (kao što su spojnice) ne smeju se uklanjati dok je uređaj u radu.
- Curenja (npr. iz zaptivki za osovinu) opasnih tečnosti (koje su eksplozivne, otrovne ili vruće) moraju se odvesti tako da ne predstavljaju nikakvu opasnost za ljude i okolinu. Treba ispoštovati državne zakonske odredbe.
- Visoko zapaljivi materijali uvek treba da se čuvaju na bezbednoj razdaljini od proizvoda.
- Opasnost od električne struje mora biti uklonjena. Moraju se ispoštovati lokalne ili opšte direktive [npr. IEC, VDE itd.] i pravilnici lokalnih distributera električne energije.

2.6 Bezbednosna uputstva za montiranje i poslove održavanja

Operater mora da osigura da svi poslovi montiranja i održavanja budu sprovedeni od strane ovlašćenog i kvalifikovanog osoblja, koje je dovoljno informisano svojim detaljnim proučavanjem uputstava za rad.

Rad na proizvodu/jedinici može se obavljati samo kada je on u mirovanju. Od presudne je važnosti da se postupa u skladu sa postupcima opisanim u uputstvu za montiranje i rad za isključivanje proizvoda/jedinice.

Odmah nakon okončanja posla, svi sigurnosni i zaštitni uređaji moraju se vratiti na svoje mesto i/ili ponovo postaviti.

2.7 Neovlašćena modifikacija i proizvodnja rezervnih delova

Neovlašćena modifikacija i proizvodnja rezervnih delova umanjice bezbednost proizvoda/osoblja i poništice garanciju proizvođača koja se odnosi na bezbednost.

Modifikacije proizvoda dozvoljene su samo nakon konsultacije sa proizvođačem. Originalni rezervni delovi i dodaci odobreni od strane proizvođača osiguravaju bezbednost. Upotreba drugih delova će nas osloboditi odgovornosti za posledične događaje.

2.8 Nepravilna upotreba

Radna bezbednost dostavljenog proizvoda garantuje se samo za konvencionalnu upotrebu u skladu sa Odeljkom 4 uputstava za rad. Granične vrednosti ne smeju ni u kom slučaju da budu manje ili veće od onih navedenih u katalogu/tehničkom listu.

3. Transport i privremeno skladištenje

Tokom prijema materijala, proverite da li je došlo do nekih oštećenja u transportu. Ako je materijal oštećen u toku transporta, preduzmite sve neophodne korake sa agentom za dostavu u okviru perioda za reklamacije.



OPREZ! Moguće oštećenje usled spoljnih uticaja. Ako će se isporučeni materijal montirati naknadno, čuvajte ga na suvom mestu i zaštitite od udaraca i svih spoljašnjih uticaja (vlaga, mraz itd).

Očistite temeljno proizvod pre nego što ga stavite u privremeno skladištenje. Proizvod se može skladištiti jednu godinu ili više, bez ograničenja.

Pažljivo rukujte pumpom da biste izbegli bilo kakva oštećenja pre montiranja.

4. Primena

Osnovna funkcija pumpe je pumpanje tople ili hladne vode, vode sa glikolom ili drugih fluida niskog viskoziteta koji ne sadrže mineralno ulje, čvrste ili abrazivne supstance ili materijale sa dugačkim vlaknima. Za pumpanje korozivnih hemikalija potrebno je odobrenje proizvođača.



OPREZ! Rizik od eksplozije!

Ne koristite ovu pumpu za rukovanje zapaljivom ili eksplozivnom tečnošću.

4.1 Oblasti primene

- distribucija vode i povišenje pritiska
- industrijska cirkulaciona postrojenja
- obrada fluida
- cirkulacija rashladne vode
- vatrogasne stanice i perionice
- postrojenja za navodnjavanje, itd.

5. Tehnički podaci

5.1 Način označavanja

Example: Helix VE2205/2-1/16/E/KS/xxxx	
Helix V	Vertikalna centrifugalna višestepena pumpa visokog pritiska u inline konstrukciji
E	Sa regulatorom za elektronsku regulaciju broja obrtaja
22	Nominalna brzina protoka u m ³ /h
05	Broj radnih kola
2	Broj trimovanih radnih kola
1	Kód materijala pumpe 1 = Kućište pumpe od nerđajućeg čelika 1.4308 (AISI 304) + hidraulika 1.4307 (AISI 304) 2 = Modularno kućište pumpe od nerđajućeg čelika 1.4409 (AISI 316L) + hidraulika 1.4404 (AISI 316L) 3 = Modularno kućište pumpe od livenog gvožđa EN-GJL-250 (ACS i WRAS odobrena obloga) + hidraulika 1.4307 (AISI 304) 4 = Monoblok kućište pumpe od livenog gvožđa EN-GJL-250 (ACS i WRAS odobrena obloga) + hidraulika 1.4307 (AISI 304) 5 = Monoblok kućište pumpe od livenog gvožđa EN-GJL-250 (standardna obloga) + hidraulika 1.4307 (AISI 304)
16	Cevni priključak 16 = PN16 25 = PN25 30 = PN40
E	Kód tipa zaptivanja E = EPDM V = FKM
KS	K = kasetna zaptivka, verzije bez «K» su opremljene sa mehaničkim zaptivačem S = smer lanterne poravnjati sa usisnim cevom
Pumpa sa praznim krajem vratila (bez motora)	
50 60	Frekvencija motora (Hz)
-38FF265	∅ vratila motora – veličina lanterne
xxxx	Opcioni kód (ako postoji)

5.2 Tehnički podaci

Maksimalni radni pritisak																																								
Kučište pumpe	16, 25 ili 30 bari. u zavisnosti od modela																																							
Maksimalni pritisak polaznog toka	10 bari Napomena: pravi pritisak dotoka (P dotok)+ pritisak pri 0 protoka isporučeno od strane pumpe mora da bude ispod maksimalno radnog pritiska pumpe. U slučaju prekoračenja maksimalnog radnog pritiska, loptasti ležaj i mehanički zaptivač se mogu oštetiti ili smanjiti njihov radni vek. P dotok + P pri 0 protoka ≤ Pmax pumpa Pogledajte natpisnu pločicu pumpe da biste saznali maksimalni radni pritisak: Pmax																																							
Temperaturni opseg																																								
Temperature tečnosti	-20°C do +120 °C -30 do +120 °C (za pun, nerđajući čelik) -15°C to + 90°C (Viton verzija za O-prsten i mehanički zaptivač)																																							
Temperatura okoline	-15°C do +50 °C Na zahtev za ostale temperature																																							
Podaci o elektronici																																								
Efikasnost motora	Motor u skladu sa IEC 60034-30																																							
Indeks zaštite motora	IP 55																																							
Klasa izolacije	155 (F)																																							
Frekvencija	Pogledajte natpisnu ploču motora																																							
Električni napon	Pogledajte natpisnu ploču motora																																							
Ostali podaci																																								
Vlažnost	< 90% bez kondenzacije																																							
Visina	< 1000 m (> 1000m na zahtev)																																							
Maksimalna usisna visina	u zavisnosti od vrednosti minimalnog pritiska na usisu pumpe																																							
Nivo buke dB(A) 0/+3 dB(A)	<table border="1"> <thead> <tr> <th colspan="13">Snaga (kW)</th> </tr> <tr> <th>0.55</th><th>0.75</th><th>1.1</th><th>1.5</th><th>2.2</th><th>3</th><th>4</th><th>5.5</th><th>7.5</th><th>11</th><th>15</th><th>18.5</th><th>22</th> </tr> </thead> <tbody> <tr> <td>61</td><td>63</td><td>67</td><td>71</td><td>72</td><td>74</td><td>78</td><td>81</td><td></td><td></td><td></td><td></td><td></td> </tr> </tbody> </table>	Snaga (kW)													0.55	0.75	1.1	1.5	2.2	3	4	5.5	7.5	11	15	18.5	22	61	63	67	71	72	74	78	81					
Snaga (kW)																																								
0.55	0.75	1.1	1.5	2.2	3	4	5.5	7.5	11	15	18.5	22																												
61	63	67	71	72	74	78	81																																	
Poprečni presek kabla za napajanje (kabl se sastoji od 4 žica) mm²	<table border="1"> <thead> <tr> <th colspan="13">Snaga (kW)</th> </tr> <tr> <th>0.55</th><th>0.75</th><th>1.1</th><th>1.5</th><th>2.2</th><th>3</th><th>4</th><th>5.5</th><th>7.5</th><th>11</th><th>15</th><th>18.5</th><th>22</th> </tr> </thead> <tbody> <tr> <td>1.2</td><td>1.5-2.5</td><td>2.5 - 4</td><td>2.5-6</td><td>4 - 6</td><td>6-10</td><td>10 - 16</td><td></td><td></td><td></td><td></td><td></td><td></td> </tr> </tbody> </table>	Snaga (kW)													0.55	0.75	1.1	1.5	2.2	3	4	5.5	7.5	11	15	18.5	22	1.2	1.5-2.5	2.5 - 4	2.5-6	4 - 6	6-10	10 - 16						
Snaga (kW)																																								
0.55	0.75	1.1	1.5	2.2	3	4	5.5	7.5	11	15	18.5	22																												
1.2	1.5-2.5	2.5 - 4	2.5-6	4 - 6	6-10	10 - 16																																		

- Elektromagnetna kompatibilnost (*)
 - emisije u stambenim oblastima –
 1. okruženje: EN 61800-3
 - imunost na elektromagnetne uticaje u industrijskim okruženjima –
 2. okruženje: EN 61800-3
- Poprečni presek kabla za napajanje (kabl se sastoji od četiri žice): mm²

*) U opsegu frekvencija između 600 MHz i 1 GHz, ekran ili prikaz pritiska na ekranu može da bude poremećen ako je u neposrednoj blizini (< 1 m od elektronskog modula) instalacija za radio prenos, transmitera ili sličnih uređaja koji rade u ovom opsegu frekvencija. Rad pumpe nije ugrožen ni u jednom trenutku.

Konture i dimenzije cevi (Sl. 4).

5.3 Opseg isporuke

- Pumpa sa više stepeni
- Uputstvo za ugradnju i upotrebu

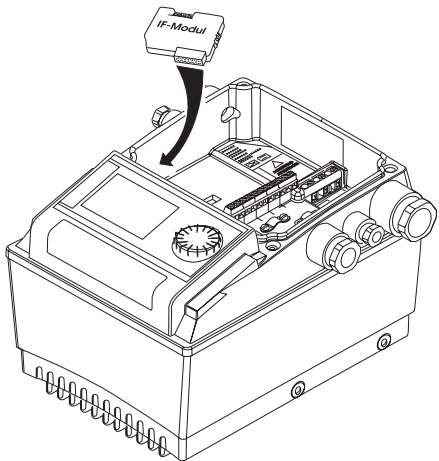
5.4 Dodatna oprema

Sljedeća originalna dodatna oprema dostupna je za Helix asortiman.

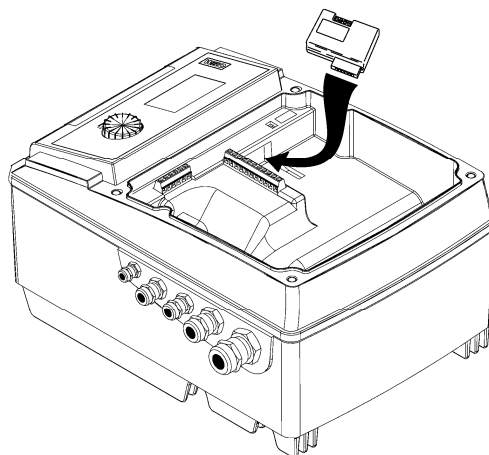
Namena	Br. proizvoda
2 x okrugle kontraprirubnice, nerđajući čelik, 1.4404 (PN25 – DN50)	4038587
2 x okrugle kontraprirubnice, nerđajući čelik, 1.4404 (PN25 – DN50)	4038589
2x okrugle kontraprirubnice, čelika, (PN16 – DN50)	4038585
2 x okrugle kontraprirubnice, čelik, (PN25 – DN50)	4038588
2 okrugle kontraprirubnice, nerđajući čelik, 1.4404 (PN16 – DN65)	4038592
2 okrugle kontraprirubnice, nerđajući čelik, 1.4404 (PN25 – DN65)	4038594
Okrugle kontraprirubnice, čelik, (PN16 – DN65)	4038591
Okrugle kontraprirubnice, čelik, (PN25 – DN65)	4038593
2 okrugle kontraprirubnice, nerđajući čelik, 1.4404 (PN16 – DN80)	4073797
2 okrugle kontraprirubnice, nerđajući čelik, 1.4404 (PN25 – DN80)	4073799
Okrugle kontraprirubnice, čelik, (PN16 – DN80)	4072534
Okrugle kontraprirubnice, nerđajući čelik, (PN25 – DN80)	4072536
Komplet za premoščavanje od 25 bar	4124994
Komplet za premoščavanje (sa manometrom 25 bar)	4124995
Baseplate with dampers for pumps up to 5.5kW	4157154

- IF-Modul PLR za povezivanje sa PLR/pretvaračem.
- IF-Modul LON za povezivanje sa LONWORKS mrežom. Ovi moduli se direktno priključuju na interfejs za povezivanje regulatora (pogledajte sliku u nastavku).
- Nepovratni ventil (sa jezičkom ili prstenastom oprugom za rad pod konstantnim pritiskom).
- Zaštitni montažni set protiv pokretanja na suvo.
- Montažni set sa senzorom za regulaciju pritiska (tačnost: $\leq 1\%$; koristi se između 30 % i 100 % mernog opsega).

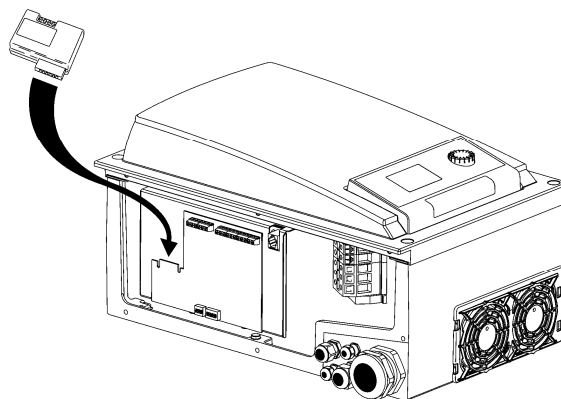
Preporučuje se upotreba nove dodatne opreme.

Snaga (kW)						
0,55	0,75	1,1	1,5	2,2	3	4
						

Snaga (kW)	
5,5	7,5



Snaga (kW)			
11	15	18,5	22



6. Opis i funkcije

6.1 Opis proizvoda

SL 1

- 1 – Spojni vijak motora
- 2 – Štitnik spojnice
- 3 – Ketridž zaptivka
- 4 – Kućište stepena hidraulike
- 5 – Radno kolo
- 6 – Osovina pumpe
- 7 – Motor
- 8 – Spojnica
- 9 – Lanterna
- 10 – Obeleživač cevi
- 11 – Prirubnica
- 12 – Kućište pumpe
- 13 – Postolje

SL. 2, 3

- 1 – Usisna korpa
- 2 – Usisni ventil pumpe
- 3 – Ispusni ventil pumpe
- 4 – Zaporni ventil
- 5 – Čep za drenažu i ispiranje
- 6 – Čep za odzračivanje i čep za punjenje
- 7 – Rezervoar
- 8 – Temelj
- 9 – Opcionalno: čepovi za pritisak (a – usisavanje, b – pražnjenje)
- 10 – Kuka za podizanje

SL. A1, A2, A3, A4

- 1 – Prekidač
- 2 – Senzor pritiska
- 3 – Rezervoar
- 4 – Izolaciona armatura rezervoara

6.2 Funkcija proizvoda

- Helix pumpe su vertikalne višestepene pumpe visokog pritiska bez samousisa za linijsko povezivanje.
- Helix pumpe kombinuju visoko efikasne hidraulične sisteme i motore (ako ih ima).
- Sve metalne komponente koje dolaze u kontakt sa fluidom napravljene su od nerđajućeg čelika ili sivog liva.
- Postoje posebni modeli, namenjeni za agresivne tečnosti, kod kojih su sve komponente koje dolaze u kontakt sa tečnostima napravljene od nerđajućeg čelika.
- Ketridž zaptivka je deo standardne opreme za sve proizvode u celom Helix asortimanu radi lakšeg održavanja.
- Za modele opremljene najtežim motorom (> 40 kg), posebna spojnica omogućava da se zaptivač zameni bez uklanjanja motora.
- Helix konstrukcija lanterne uključuje dodatni kuglični ležaj koji daje otpor aksijalnim silama hidraulike: ovo omogućava da pumpa koristi u potpunosti standardni motor.
- Posebni uređaji za rukovanje integrisani su kako bi se olakšala montaža pumpe (Sl. 8).

7. Instalacija i električno povezivanje

Sve poslove montaže i poslove vezane za elektroniku može obavljati samo kvalifikovano osoblje, u skladu sa lokalnim propisima i regulativama!

**UPOZORENJE! Rizik od ozbiljne povrede!**

Osigurajte da sve postojeće regulative vezane za sprečavanje nesreća budu ispoštovane.

**UPOZORENJE! Rizik od strujnog udara!**

Osigurajte da se izbegnu bilo koje opasnosti vezane za struju.

7.1 Montaža

Otpakujte pumpu i odložite pakovanje u skladu sa svim regulativama koje se odnose na zaštitu životne sredine.

7.2 Montaža

Montirajte pumpu na suvom, dobro provetrenom mestu zaštićenom od mraza.

**OPREZ! Moguće je oštećenje pumpe!**

Nečistoća i kapi od lemljenja mogu da utiču na rad pumpe.

- Preporučuje se da se svi poslovi zavarivanja i lemljenja obave pre montaže pumpe.
- Detaljno isperite sistem pre montaže pumpe.

- Montirajte pumpu na lako dostupno mesto radi lakšeg obavljanja kontrole ili zamene.
- Ako radite sa teškim pumpama, montirajte kuku za podizanje (Sl. 2, stavka 12) iznad pumpe radi lakšeg rastavljanja.

**UPOZORENJE! Vruća površina! Rizik od opekotina!**

Pumpa mora da se postavi tako da niko ne dolazi u dodir sa vrućim površinama pumpe tokom rada.

- Montirajte pumpu na suvom mestu zaštićenom od mraza, na ravnoj betonskoj površini koristeći odgovarajuću dodatnu opremu. Ako je moguće, koristite izolacioni materijal ispod betonskog postolja (kao što je pluta ili ojačana guma), da biste izbegli prenošenje buke ili vibracija na postrojenje.

**UPOZORENJE! Rizik od naginjanja!**

Osigurajte da je pumpa pravilno učvršćena na zemlju.

- Pumpa mora da se montira na lako dostupno mesto radi lakše kontrole ili zamene. Pumpa mora uvek da bude montirana savršeno uspravno na dovoljno teškom betonskom postolju.

**OPREZ! Opasnost izazvana stranim predmetima unutar pumpe!**

Osigurajte da su svi priključci za blankiranje uklonjeni sa pumpe pre montiranja.



NAPOMENA: Hidraulične funkcije svih pumpi testiraju se u fabrici i zato može da ostane voda u njima. Iz higijenskih razloga se preporučuje da isperete pumpu pre korišćenja za snabdevanje potrošnom toplom vodom.

- Dimenzije za montažu i povezivanje date su u odeljku 5.2.
- Pumpu podižite samo pomoću odgovarajućih uređaja za ričvršćivanje i prikladnih remena u skladu sa regulatornim pravilima za podizanje. Postavljene kuke za podizanje moraju se upotrebiti za podizanje i pričvršćivanje pumpe.

**UPOZORENJE! Rizik od naginjanja!**

Postoji veliki rizik od padanja zbog visoke pozicije centra gravitacije, naročito kod većih pumpi. Posebno vodite računa o bezbednom pričvršćivanju pumpe tokom rukovanja.

**UPOZORENJE! Rizik od pada!**

Upotrebite integrisane prstenove za podizanje samo ako nisu oštećeni (npr., korozijom). Zamenite ih ako je potrebno.

**UPOZORENJE! Rizik od naginjanja!**

Nikada nemojte podizati celu pumpu koristeći samo prstenove motora jer su oni konstruisani samo za podizanje motora.

- Motori raspolažu otvorima za drenažu kondenzovane vode koji su zaptiveni plastičnim čepovima u fabrici, da bi se obezbedila IP55 zaštita. Ako se koristi u svrhe klimatizacije ili hlađenja, ovi poklopci moraju da se uklone da bi se omogućilo odvođenje vode nastale kondenzacijom.

7.3 Cevni priključak

- Povežite pumpu sa cevima pomoću prikladne kontraprirubnice, zavrtnji, navrtki i zaptivače.

**OPREZ!**

Pritezanje zavrtnjeva ili vijaka ne sme da prekorači vrednosti u tabeli ispod.

Konfiguracija PN16 / PN25	
M10 – 20 N.m	M12 – 30 N.m
Konfiguracija PN40	
M12 – 50 N.m	M16 – 80 N.m

Upotreba pneumatskog alata je zabranjena.

- Smer kretanja fluida u pumpi naveden je na identifikacionoj nalepnici pumpe.
- Pumpa mora biti postavljena tako da ne izaziva nikakvo opterećenje za cevovod. Cevi moraju da budu postavljene tako da ne opterećuju pumpu svojom težinom.
- Preporučuje se montiranje izolacione armature na usisnoj i izduvnoj strani pumpe.
- Ako je potrebno, upotrebite spojnice za proširenje za ublažavanje buke i vibracija pumpe.
- Nominalni poprečni presek usisne cevi, treba da bude bar veličine priključaka pumpe.
- Preporučuje se montiranje zapornog ventila u potisnu cev kako bi se zaštitila pumpa od promena pritiska.
- Kada ste direktno povezani sa javnim sistemom pijaće vode, usisna pumpa mora da ima montirani zaporni ventil i zaštitni ventil.
- Kada je indirektno povezana preko rezervoara, usisna cev mora biti opremljena usisnom korpom kako bi se zaštitila pumpa i zaporni ventil od nečistoća.
- U slučaju konstrukcije pumpe sa poluprirubnicom preporučujemo priključivanje hidrauličnih cevi

na pumpi a onda uklonite zip plastične vezice za pričvršćivanje da biste sprečili rizik od propuštanja.

7.4 Spoj motora za jednoosovinsku pumpu (bez motora)

- Uklonite štitnike spojnice.



NAPOMENA: Štitnici spojnice mogu da se uklone bez potpunog uklanjanja zavrtnja.

- Postavite motor na pumpu pomoću šrafova (za veličine FT lanterne – pogledajte opis proizvoda) ili zavrtnja, navrtki i uređaja za rukovanje (za veličine FF lanterne – pogledajte opis proizvoda) dobijenih uz pumpu. Proverite snagu motora i dimenzije u Wilo katalogu.



NAPOMENA: U zavisnosti od karakteristika fluida, snaga motora može da se menja. Obratite se Wilo službi za korisnike ako je potrebno.

- Zatvorite štitnike spojnice tako što ćete zategnuti sve šrafove koje ste dobili uz pumpu.

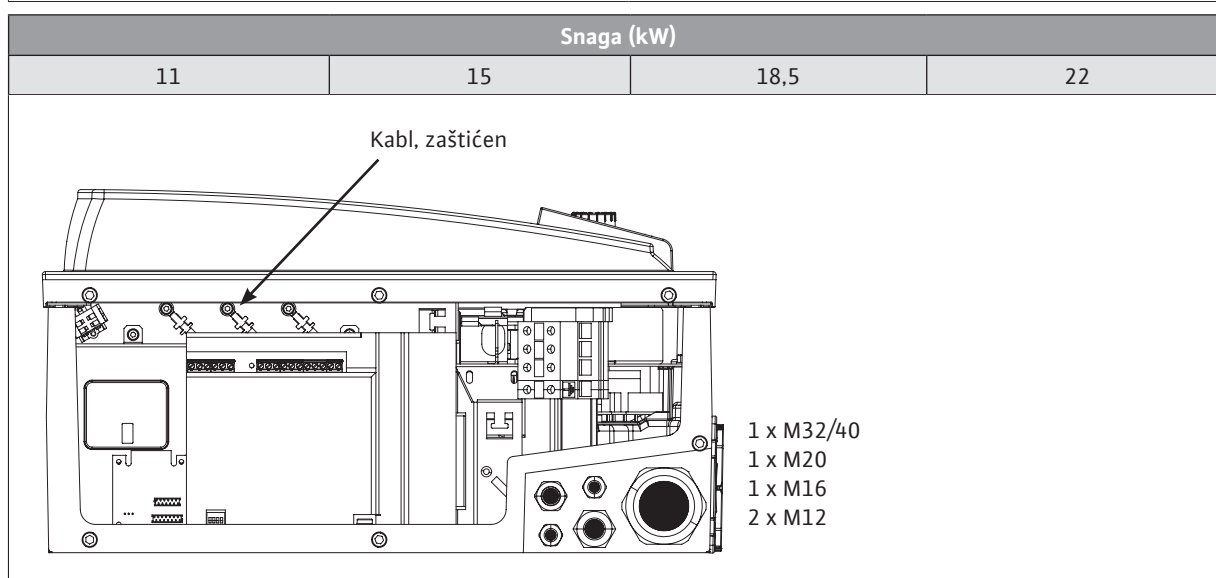
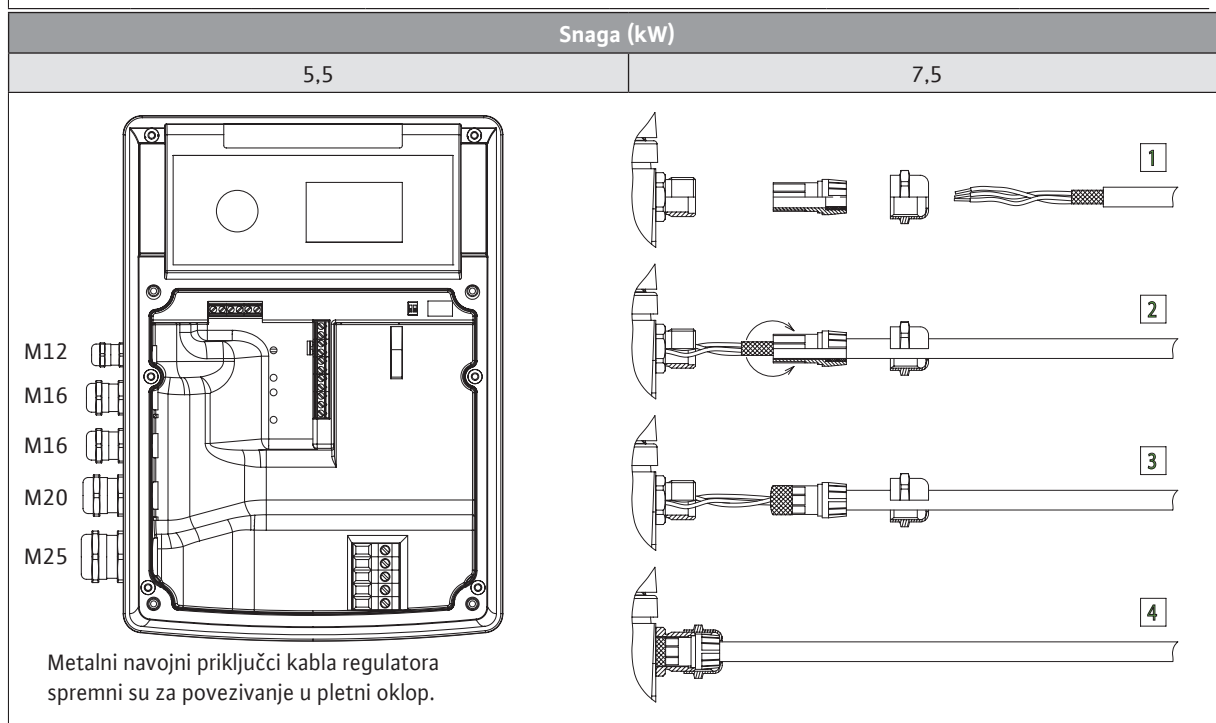
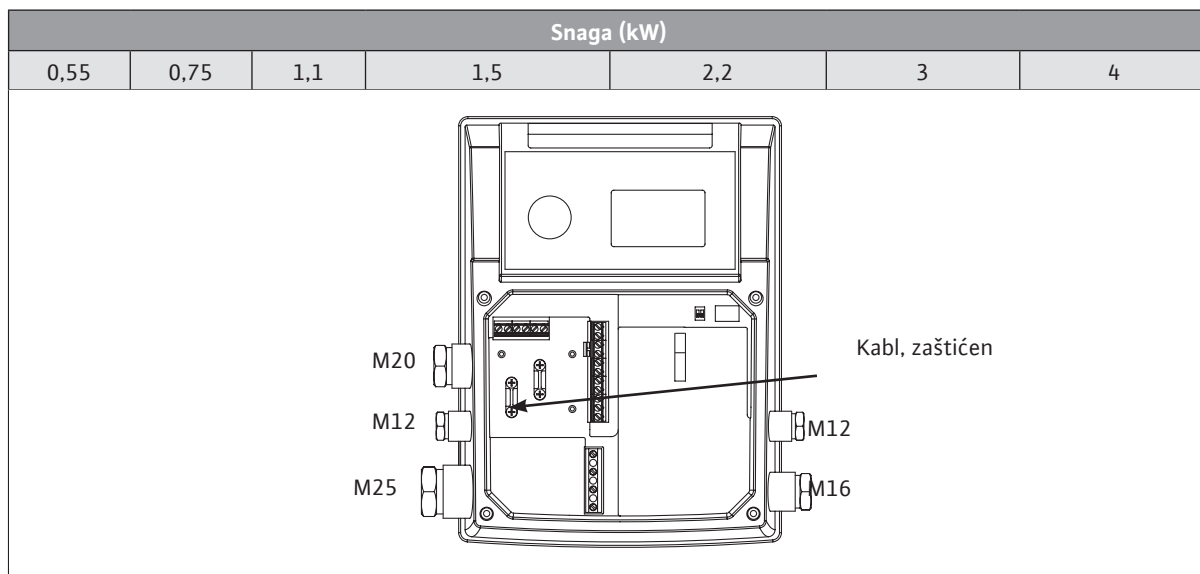
7.5 Električno povezivanje**UPOZORENJE! Rizik od strujnog udara!!!**

Osigurajte da se izbegnu bilo koje opasnosti vezane za struju.

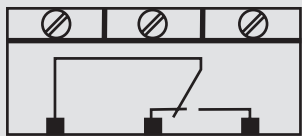
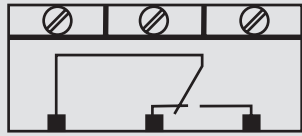
- Poslove vezane za struju mora obaviti kvalifikovani električari!
- Osigurajte da je napajanje isključeno i obezbeđeno od neovlašćenog uključivanja pre nego što počnete sa električnim povezivanjem.
- Za bezbedno montiranje i rad potrebno je da pumpa bude pravilno uzemljena na stezaljkama za uzemljenje napajanja.
- Proverite da li su radna struja, napon i frekvencija usklađeni sa specifikacijama na identifikacionoj nalepnici pumpe.
- Pumpa mora da se priključi na električno napajanje čvrstim kablom koji je opremljen uzemljenim utičnim spojem ili glavnim električnim prekidačem.
- Trofazni motori moraju da budu priključeni na odobreni pokretač motora. Podešena nominalna struja mora odgovarati električnim podacima navedenim na natpisnoj pločici motora pumpe.
- Kabl za električno napajanje mora da bude postavljen tako da nikada ne dođe u kontakt sa cevovodom i/ili kućištem pumpe i motora.

Snaga (kW)													
0,55	0,75	1,1	1,5	2,2	3	4	5,5	7,5	11	15	18,5	22	
M25							M25			M32/M40			

- Ulazni kablovi za senzor, spoljašnju zadatu vrednost, [Ext.off] i [Aux] moraju biti zaštićeni.

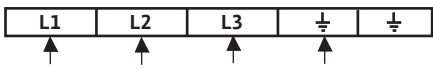
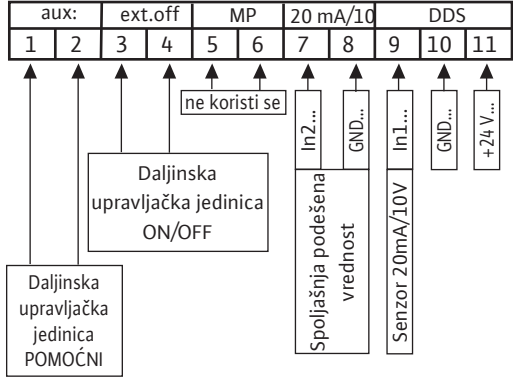


- Raspored stezaljki za povezivanje.
 - Uklonite zavrtnje i skinite poklopac regulatora.

Namena	Raspored	Napomene
L1, L2, L3	Napon mrežnog priključka	Trofazna struja 3 ~ IEC38
PE	Priključci za uzemljenje	0,55 0,75 1,1 1,5 2,2 3 4 5,5 7,5 11 15 18,5 22 x1 x2
IN1	Ulazni senzor	Tip signala: Napon (0 – 10 V, 2 – 10 V) Ulazni otpor: $R_i \geq 10 \text{ k}\Omega$ Tip signala: struja (0 – 20 mA, 4 – 20 mA) Ulazni otpor: $R_B = 500 \Omega$ Može da se konfigurira u meniju „Servis“ <5.3.0.0>
IN2	Zadata vrednost za spoljni ulaz	Tip signala: Napon (0 – 10 V, 2 – 10 V) Ulazni otpor: $R_i \geq 10 \text{ k}\Omega$ Tip signala: struja (0 – 20 mA, 4 – 20 mA) Ulazni otpor: $R_B = 500 \Omega$ Može da se konfigurira u meniju „Servis“ <5.4.0.0>
GND (x2)	Priključci za uzemljenje	Za oba ulaza IN1 i IN2
+ 24 V	Jednosmerni napon za senzor	Maksimalno opterećenje: 60 mA Stezaljka ima zaštitu od kratkog spoja.
Aux	Upravljački ulaz (Pomoćni) „Prioritet isklj.“ za spoljašnji beznaponski prekidač	Pumpa može da se uključi/isključi preko spoljašnjeg beznaponskog kontakta. Ovaj ulaz je obezbeđen za pomoćne funkcije, npr. senzor za suvi start, itd.
Ext. off	Upravljački ulaz (ON/OFF) „Prioritet isklj.“ za spoljašnji beznaponski prekidač	Pumpa može da se uključi/isključi preko spoljašnjeg beznaponskog kontakta. U postrojenjima sa velikim brojem uključivanja (> 20 ciklusa uključivanja/isključivanja dnevno), ciklusi uključivanja/isključivanja moraju se obavljati preko „Ext. off“.
SBM	Releji „Dostupan prenos“ 	Prilikom normalnog rada, relej se aktivira kada pumpa radi ili je u stanju spremnosti. Kada se pojavi prvi kvar ili kada dođe do isključivanja glavnog napajanja (pumpa se zaustavi), relej se deaktivira. Informacije se prosleđuju u kontrolno polje, a odnose se na dostupnost pumpe, čak i ako je privremeno. Može da se konfigurira u meniju „Servis“ <5.7.6.0> Opterećenje kontakta: Minimalno 12 V DC, 10 mA maksimum: 250 V AC, 1 A
SSM	Releji „Neuspešan prenos“ 	Ako se zapaze učestali kvarovi iste vrste (od 1 do 6 prema ozbiljnosti kvara), pumpa prestaje sa radom i ovaj relej se aktivira (sve do ručne intervencije). Opterećenje kontakta: Minimalno 12 V DC, 10 mA maksimum: 250 V AC, 1 A
PLR	Stezaljke za povezivanje interfejsa PLR	Opcionalni IF-modul PLR mora biti ubačen u višenamensku utičnicu u oblasti za povezivanje regulatora. Priključak je zaštićen od zamene polariteta.
LON	Stezaljke za povezivanje interfejsa LON	Opcionalni IF-modul LON mora biti ubačen u višenamensku utičnicu u oblasti za povezivanje regulatora. Priključak je zaštićen od zamene polariteta.



NAPOMENA: Priključci IN1, IN2, GND i Ext. Off ispunjavaju zahtev za „bezbednu izolaciju“ (u skladu sa smernicama EN61800-5-1) sa mrežnim stezaljkama, kao i SBM i SSM stezaljkama (i obrnuto).

Povezivanje na glavno napajanje	Stezaljke za napajanje
<p>Povežite kabl sa 4 žice sa stezaljkama za napajanje (faze + uzemljenje).</p>	
Povezivanje ulaza/izlaza	Ulazne/izlazne stezaljke
<ul style="list-style-type: none"> • Ulazni kablovi za senzor, spoljašnju zadatu vrednost, [Ext. off] i [Aux] moraju biti zaštićeni. 	
<ul style="list-style-type: none"> • Daljinska upravljačka jedinica omogućava uključivanje i isključivanje pumpe (bez kontakta), ova funkcija ima prioritet nad ostalim funkcijama. • Ovo daljinsko upravljanje može da se ukloni prespajanjem stezaljki (3 i 4). 	<p>Primer: Plivajući prekidač, manometar za rad na suvo, itd.</p>

Priključak „Regulacija broja obrtaja“																	
Ručno podešavanje frekvencije:	<table border="1"> <thead> <tr> <th>aux:</th> <th>ext.off</th> <th>MP</th> <th>20 mA/10</th> <th>DDS</th> </tr> </thead> <tbody> <tr> <td>1</td> <td>2</td> <td>3</td> <td>4</td> <td>5</td> <td>6</td> <td>7</td> <td>8</td> <td>9</td> <td>10</td> <td>11</td> </tr> </tbody> </table>	aux:	ext.off	MP	20 mA/10	DDS	1	2	3	4	5	6	7	8	9	10	11
aux:	ext.off	MP	20 mA/10	DDS													
1	2	3	4	5	6	7	8	9	10	11							
Podešavanje frekvencije pomoću spoljašnje kontrole:	<table border="1"> <thead> <tr> <th>aux:</th> <th>ext.off</th> <th>MP</th> <th>20 mA/10</th> <th>DDS</th> </tr> </thead> <tbody> <tr> <td>1</td> <td>2</td> <td>3</td> <td>4</td> <td>5</td> <td>6</td> <td>7</td> <td>8</td> <td>9</td> <td>10</td> <td>11</td> </tr> </tbody> </table>	aux:	ext.off	MP	20 mA/10	DDS	1	2	3	4	5	6	7	8	9	10	11
aux:	ext.off	MP	20 mA/10	DDS													
1	2	3	4	5	6	7	8	9	10	11							
Povezivanje za „Konstantni pritisak“ ili „Promenljivi pritisak“																	
Regulacija preko senzora pritiska: • 2 žice ([20mA/10V] / +24V) • 3 žice ([20mA/10V] / 0V / +24V) i zadata vrednost za rotirajući taster	<table border="1"> <thead> <tr> <th>aux:</th> <th>ext.off</th> <th>MP</th> <th>20 mA/10</th> <th>DDS</th> </tr> </thead> <tbody> <tr> <td>1</td> <td>2</td> <td>3</td> <td>4</td> <td>5</td> <td>6</td> <td>7</td> <td>8</td> <td>9</td> <td>10</td> <td>11</td> </tr> </tbody> </table>	aux:	ext.off	MP	20 mA/10	DDS	1	2	3	4	5	6	7	8	9	10	11
aux:	ext.off	MP	20 mA/10	DDS													
1	2	3	4	5	6	7	8	9	10	11							
Regulacija preko senzora pritiska: • 2 žice ([20mA/10V] / +24V) • 3 žice ([20mA/10V] / 0V / +24V) i zadata vrednost za spoljašnju podešenu vrednost	<table border="1"> <thead> <tr> <th>aux:</th> <th>ext.off</th> <th>MP</th> <th>20 mA/10</th> <th>DDS</th> </tr> </thead> <tbody> <tr> <td>1</td> <td>2</td> <td>3</td> <td>4</td> <td>5</td> <td>6</td> <td>7</td> <td>8</td> <td>9</td> <td>10</td> <td>11</td> </tr> </tbody> </table>	aux:	ext.off	MP	20 mA/10	DDS	1	2	3	4	5	6	7	8	9	10	11
aux:	ext.off	MP	20 mA/10	DDS													
1	2	3	4	5	6	7	8	9	10	11							
Povezivanje „P.I.D. regulatora“																	
Regulacija preko senzora (temperatura, protok...): • 2 žice ([20mA/10V] / +24V) • 3 žice ([20mA/10V] / 0V / +24V) i zadata vrednost za rotirajući taster	<table border="1"> <thead> <tr> <th>aux:</th> <th>ext.off</th> <th>MP</th> <th>20 mA/10</th> <th>DDS</th> </tr> </thead> <tbody> <tr> <td>1</td> <td>2</td> <td>3</td> <td>4</td> <td>5</td> <td>6</td> <td>7</td> <td>8</td> <td>9</td> <td>10</td> <td>11</td> </tr> </tbody> </table>	aux:	ext.off	MP	20 mA/10	DDS	1	2	3	4	5	6	7	8	9	10	11
aux:	ext.off	MP	20 mA/10	DDS													
1	2	3	4	5	6	7	8	9	10	11							
Regulacija preko senzora (temperatura, protok...): • 2 žice ([20mA/10V] / +24V) • 3 žice ([20mA/10V] / 0V / +24V) i zadata vrednost za spoljašnju podešenu vrednost	<table border="1"> <thead> <tr> <th>aux:</th> <th>ext.off</th> <th>MP</th> <th>20 mA/10</th> <th>DDS</th> </tr> </thead> <tbody> <tr> <td>1</td> <td>2</td> <td>3</td> <td>4</td> <td>5</td> <td>6</td> <td>7</td> <td>8</td> <td>9</td> <td>10</td> <td>11</td> </tr> </tbody> </table>	aux:	ext.off	MP	20 mA/10	DDS	1	2	3	4	5	6	7	8	9	10	11
aux:	ext.off	MP	20 mA/10	DDS													
1	2	3	4	5	6	7	8	9	10	11							

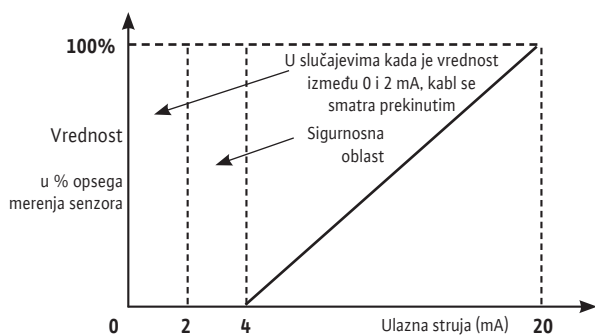
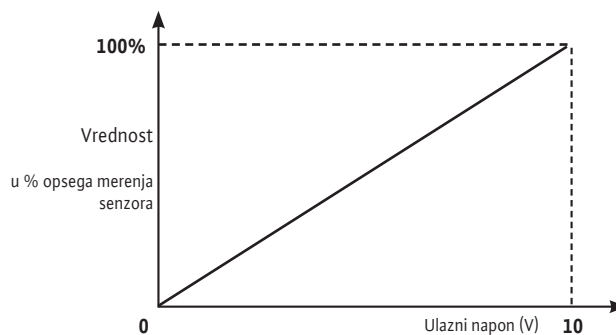
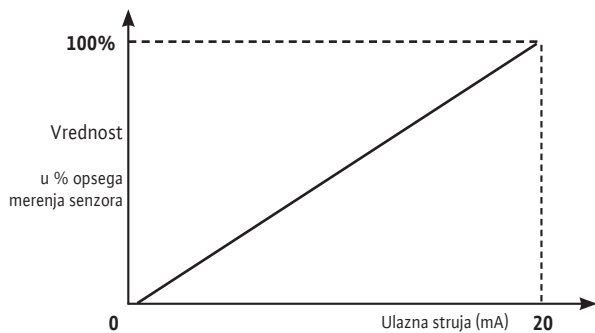
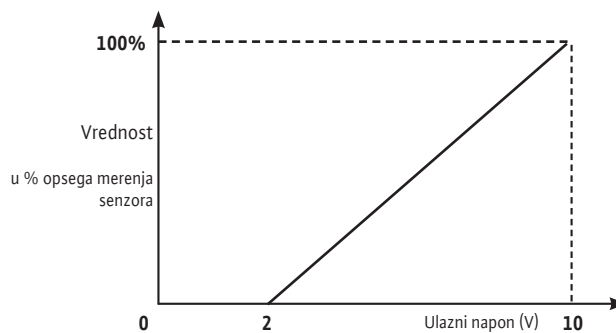
**OPASNOST! Opasnost po život!**

Opasni kontaktni napon usled pražnjenja kondenzatora regulatora.

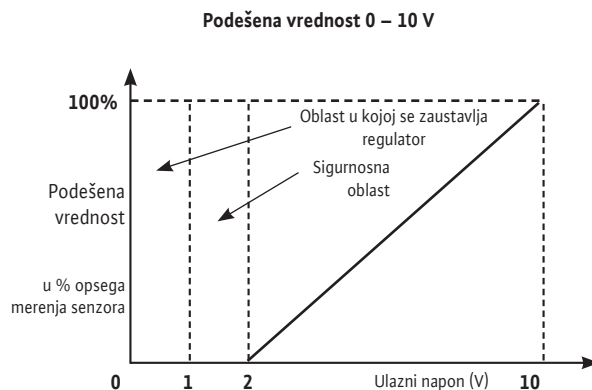
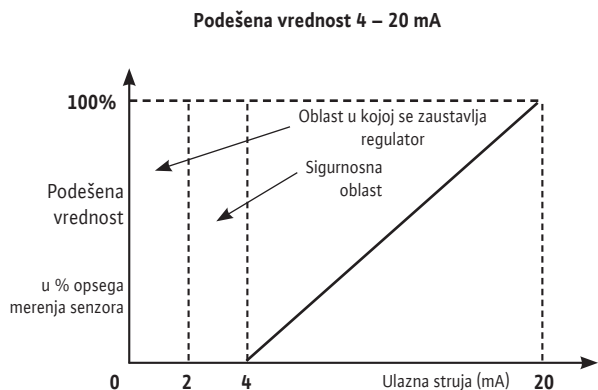
- Pre bilo kakvih intervencija na regulatoru, sačekajte 5 minuta nakon isključivanja sa napajanja.
- Osigurajte da su svi električni priključci i kontakti bez napona.
- Potvrdite pravilan raspored stezaljki za povezivanje.
- Potvrdite da su pumpa i instalacije pravilno uzemljeni.

Pravila upravljanja

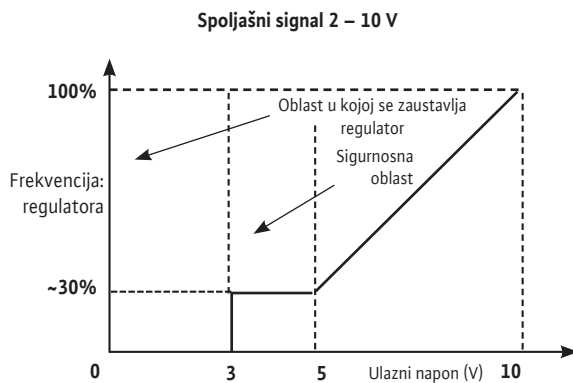
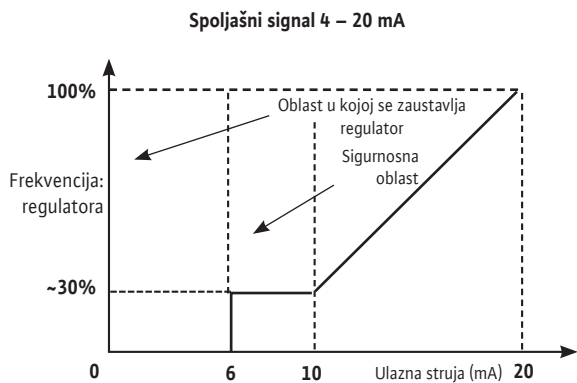
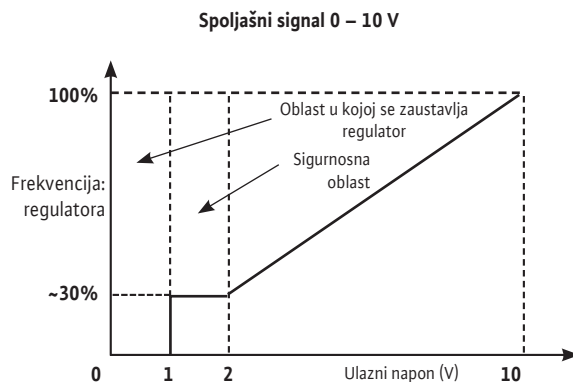
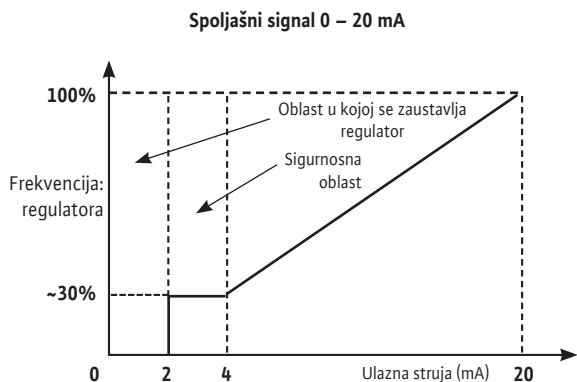
IN1: Ulazni signal u režimima „Konstantni pritisak“, „Promenljivi pritisak“ i „P.I.D. kontrola“

Signal senzora 4 – 20 mA**Signal senzora 0 – 10 V****Signal senzora 0 – 20 mA****Signal senzora 2 – 10 V**

IN2: Ulaz kontrole spoljašnje podešene vrednosti u režimu „Konstantni pritisak“, „Promenljivi pritisak“ i „P.I.D. regulator“



IN2: Ulaz kontrole spoljašnje frekvencije u režimu „Regulacija broja obrtaja“



8. Puštanje u rad

8.1 Priprema i odzračivanje sistema



OPREZ! Moguće je oštećenje pumpe!

Nikada ne radite sa suvom pumpom.
Sistem mora da se napuni pre pokretanja pumpe.

8.1.1 Proces odzračivanja – Rad uz odgovarajući ulazni pritisak (sl. 3)

- Zatvorite dve zaštitne armature (2, 3).
- Zatvorite čep za odzračivanje (6a).
- Polako otvorite zaštitnu armaturu na usisnoj strani (2) i potpuno napunite pumpu.
- Zategnite čep za odzračivanje nakon što se vazduh ispusti i tečnost počne da teče (6a).



UPOZORENJE!

Ako je fluid koji se upumpava vruć i pod pritiskom, tečnost koja izlazi na čepu za ventilaciju može da dovede do opekotina ili drugih povreda.

- U potpunosti otvorite zaštitnu armaturu na usisnoj strani (2).
- Pokrenite pumpu i potvrdite da je smer protoka u skladu sa specifikacijama na natpisnoj pločici pumpe. Ako to nije slučaj, onda zamenite dve faze u priključnoj kutiji.



OPREZ! Pogrešan smer protoka dovodi do loših performansi pumpe i može da ošteti spojnicu.

- Otvorite zaštitnu armaturu na potisnoj strani (3).

8.1.2 Proces odzračivanja – Pumpa u režimu usisavanja (Slik. 2)

- Zatvorite zaštitnu armaturu na potisnoj strani (3). Otvorite zaštitnu armaturu na usisnoj strani (2).
- Uklonite čep za punjenje (6b).
- Delimično otvorite čep za odzračivanje (5b).
- Napunite pumpu i usisnu cev vodom.
- Osigurajte da nema zaostalog vazduha u pumpi i u usisnoj cevi. Punite sistem sve dok se vazduh potpuno ne ukloni.
- Zatvorite otvor za punjenje čepom za odzračivanje (6b).
- Pokrenite pumpu i potvrdite da je smer protoka u skladu sa specifikacijama na natpisnoj pločici pumpe. Ako to nije slučaj, onda zamenite dve faze u priključnoj kutiji.



OPREZ! Pogrešan smer protoka dovodi do loših performansi pumpe i može da ošteti spojnicu.

- Lagano otvorite zaštitnu armaturu na potisnoj strani (3).
- Odvijte čep za odzračivanje sa otvora za punjenje da biste ispustili vazduh (6a).
- Zategnite čep za odzračivanje kada se vazduh ispusti i tečnost počne da teče (6a).



UPOZORENJE!

Ako je fluid koji se upumpava vruć i pod visokim pritiskom, tečnost koja izlazi kod čepa za odzračivanje može da dovede do opekotina ili drugih povreda.

- Potpuno otvorite zaštitnu armaturu na potisnoj strani (3).
- Zatvorite čep za drenažu (5a).

8.2 Pokretanje pumpe



OPREZ! Moguće je oštećenje pumpe!

Pumpa ne sme da radi sa nultim protokom (zatvoren ventil za ispuštanje).



UPOZORENJE! Rizik od povrede!

Štitnici spojnice moraju biti postavljeni i učvršćeni pomoću odgovarajućih držača dok je pumpa u radu.



UPOZORENJE! Štetna buka!

Pumpe velike snage mogu emitovati visok nivo buke. Upotrebite odgovarajuću zaštitu kada stojite blizu pumpe u toku dužeg vremenskog perioda.



UPOZORENJE!

Montaža mora biti obavljena tako da se izbegne svaki rizik od povrede u slučaju curenja tečnosti (npr, nastale kvarom mehaničkog zaptivača)

8.3 Rad sa frekventnim regulatorom

8.3.1 Elementi upravljanja

Regulator radi pomoću sledećih elemenata upravljanja:

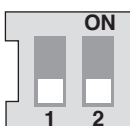
Rotirajući taster



Za izbor novog parametra potrebno je samo rotirati taster u smeru „+“ na desno ili „-“ na levo.

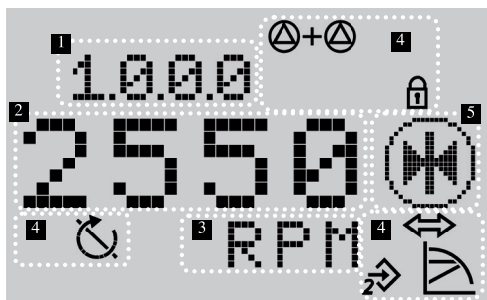
- Kratkim pritiskom na rotirajući taster potvrđuje se novo podešavanje.

Prekidači



- Ovaj regulator ima blok sa dva prekidača i svaki ima dva položaja (Sl. A1, stavka 1):
- Prekidač 1 omogućava da promenite režim „RAD“ [prekidač 1->OFF] na režim „SERVIS“ [prekidač 1->ON]. Položaj „RAD“ omogućava izabranom režimu da se pokrene i sprečava pristup ulaznim parametrima (normalno korišćenje). Položaj „SERVIS“ koristi se za unos parametara različitih operacija.
- Prekidač 2 koristi se za aktiviranje ili isključivanje funkcije „Zaključavanje pristupa“, (pogledajte poglavlje 8.5.3).

8.3.2 Struktura ekrana



Pol.	Opis
1	Broj menija
2	Prikaz vrednosti
3	Prikaz jedinica
4	Standardni simboli
5	Prikaz ikona

8.3.3 Opis standardnih simbola

Simbol	Opis
	Rad u režimu „Regulacija broja obrtaja“.
	Rad u režimu „Konstantni pritisak“ ili „PID regulator“.
	Rad u režimima „Promenljivi pritisak“ ili „PID regulator“.
	Pristup je zaključan. Kada se pojavi ovaj simbol, trenutna podešavanja ili mere ne mogu da se promene. Prikazana informacija služi samo za čitanje.
	Aktivan je BMS (Building Management System) PLR ili LON.
	Pumpa je pokrenuta.
	Pumpa je zaustavljena.

8.3.4 Ekran

Statusna stranica na ekranu

- Statusna stranica se pojavljuje kao standardna stranica na ekranu. Prikazuje se trenutno podešena zadata vrednost. Osnovna podešavanja prikazana su simbolima.





Primer statusne stranice na ekranu



NAPOMENA: Ako rotirajući taster nije aktiviran u roku od 30 sekundi u bilo kom meniju, prikaz se vraća na stranicu sa statusom bez čuvanja promena.

Element navigacije

- Struktura menija omogućava pozivanje funkcija za regulator. Broj se dodeljuje svakom meniju i podmeniju.
- Okrenite rotirajući taster da biste listali meni (npr. 4000 -> 5000).
- Elementi koje trepere (vrednost, broj menija, simbol ili ikona) omogućavaju biranje nove vrednosti, novog broja menija ili nove funkcije.

Simbol	Opis
	Kada se pojavi strelica: • Pritiskom na rotirajući taster omogućava se pristup podmeniju (primer 4000->4100).
	Kada se pojavi strelica „povratak“: • Pritiskom na rotirajući taster omogućava se pristup višem meniju (primer 4150->4100).

8.3.5 Lista opisa menija

Lista (Sl. A5)

<1.0.0.0>

Položaj	Prekidač 1	Opis
RAD	OFF	Podešavanje zadate vrednosti, moguće u oba slučaja.
SERVIS	ON	

- Okrenite rotirajući taster da biste podesili zadatu vrednost. Ekran se menja u meni <1.0.0.0> i zadata vrednost počinje da treperi. Nova rotacija tastera (ili nova radnja sa strelicama) omogućava povećavanje ili smanjivanje vrednosti.
- Pritisnite rotirajući taster da biste potvrdili promenu, na ekranu se vraća statusna stranica.

<2.0.0.0>

Položaj	Prekidač 1	Opis
RAD	OFF	Samo za čitanje režima rada.
SERVIS	ON	Podešavanje režima rada.

- Dostupni radni režimi su „Regulacija broja obrtaja“, „Konstantni pritisak“, „Promenljivi pritisak“ i PID regulator.

<3.0.0.0>

Položaj	Prekidač 1	Opis
RAD	OFF	Podešavanje pumpe ON/OFF.
SERVIS	ON	

<4.0.0.0>

Položaj	Prekidač 1	Opis
RAD	OFF	Prikaz samo za čitanje za „Informacioni“ meni.
SERVIS	ON	

- Meni „Informacije“ prikazuje mere, uređaj i radne podatke (Sl. A8).

<5.0.0.0>

Položaj	Prekidač 1	Opis
RAD	OFF	Prikaz samo za čitanje za „Servisni“ meni.
SERVIS	ON	Podešavanje za meni „Servis“.

- Meni „Servis“ pruža pristup podešavanjima parametara regulatora.

<6.0.0.0>

Položaj	Prekidač 1	Opis
RAD	OFF	Prikaz stranice sa greškama.
SERVIS	ON	

- Ako dođe do jednog ili više kvarova, pojaviće se stranica sa kvarovima. Prikazaće se slovo „E“ sa šifrom od tri broja (poglavlje 11).

<7.0.0.0>

Položaj	Prekidač 1	Opis
RAD	OFF	Prikaz simbola „Zaključavanje pristupa“.
SERVIS	ON	

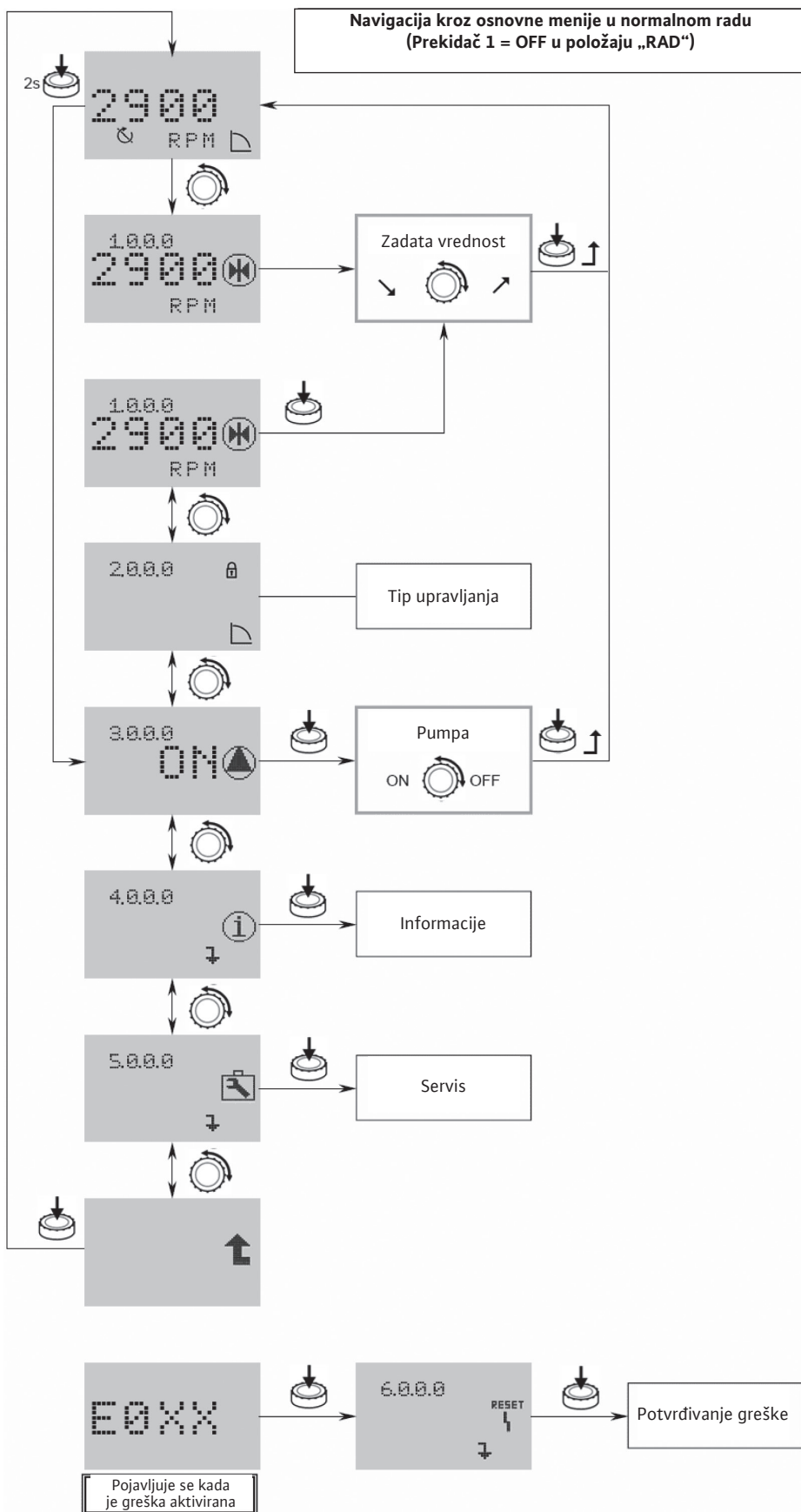
- „Zaključavanje pristupa“ je dostupno kada je prekidač 2 u položaju ON.



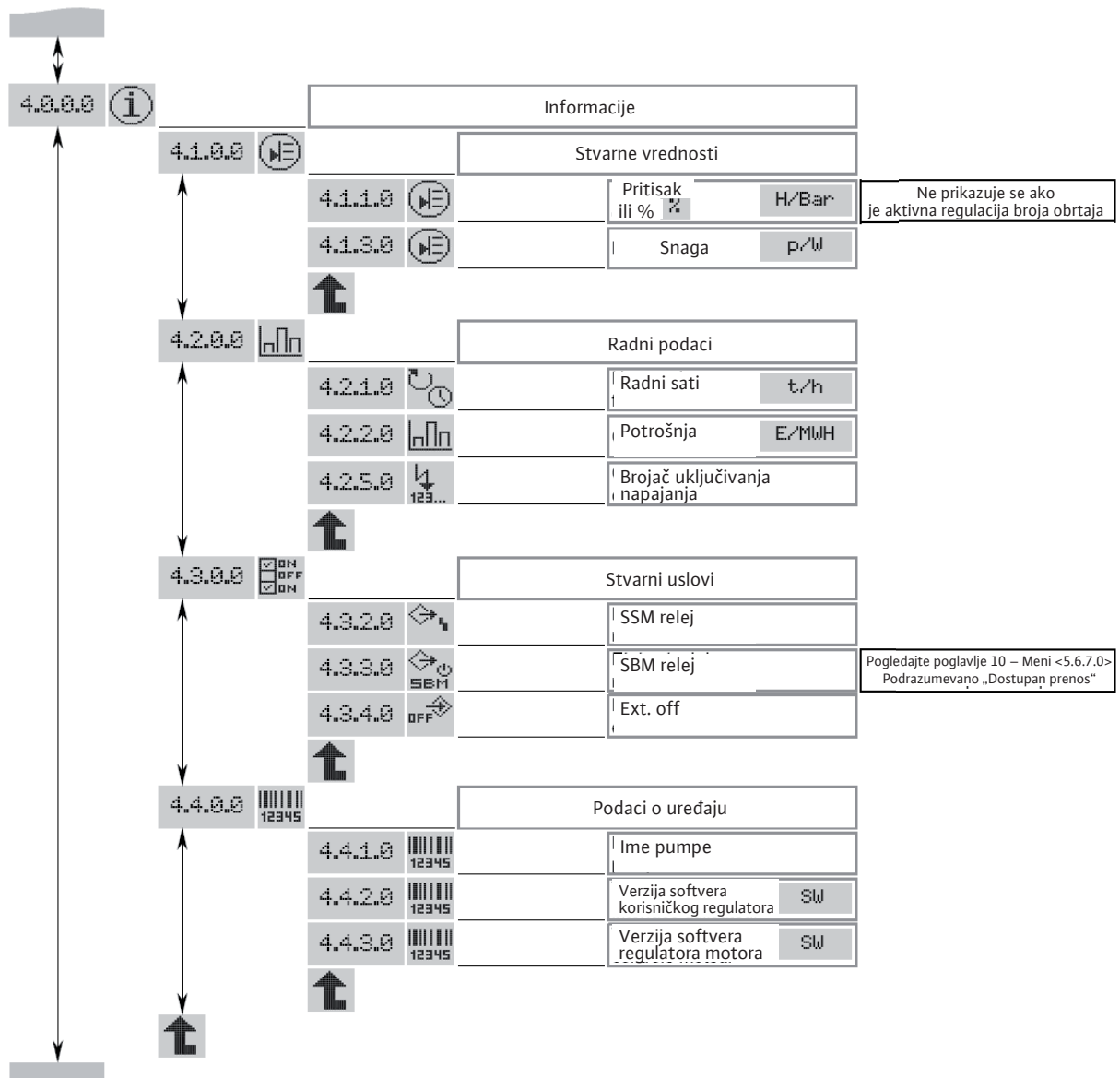
OPREZ! Rizik od oštećenja materijala!

Neodgovarajuća podešavanja mogu dovesti do grešaka u radu pumpe koje mogu izazvati oštećenja materijala na pumpi ili postrojenju.

- Podešavanja u režimu „SERVIS“ trebalo bi da budu uneta tokom puštanja u rad i od strane obučanih tehničara.



Navigacija kroz meni <4.0.0.0> „Informacije“

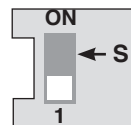


Podešavanje parametara u meniju <2.0.0.0> i <5.0.0.0>

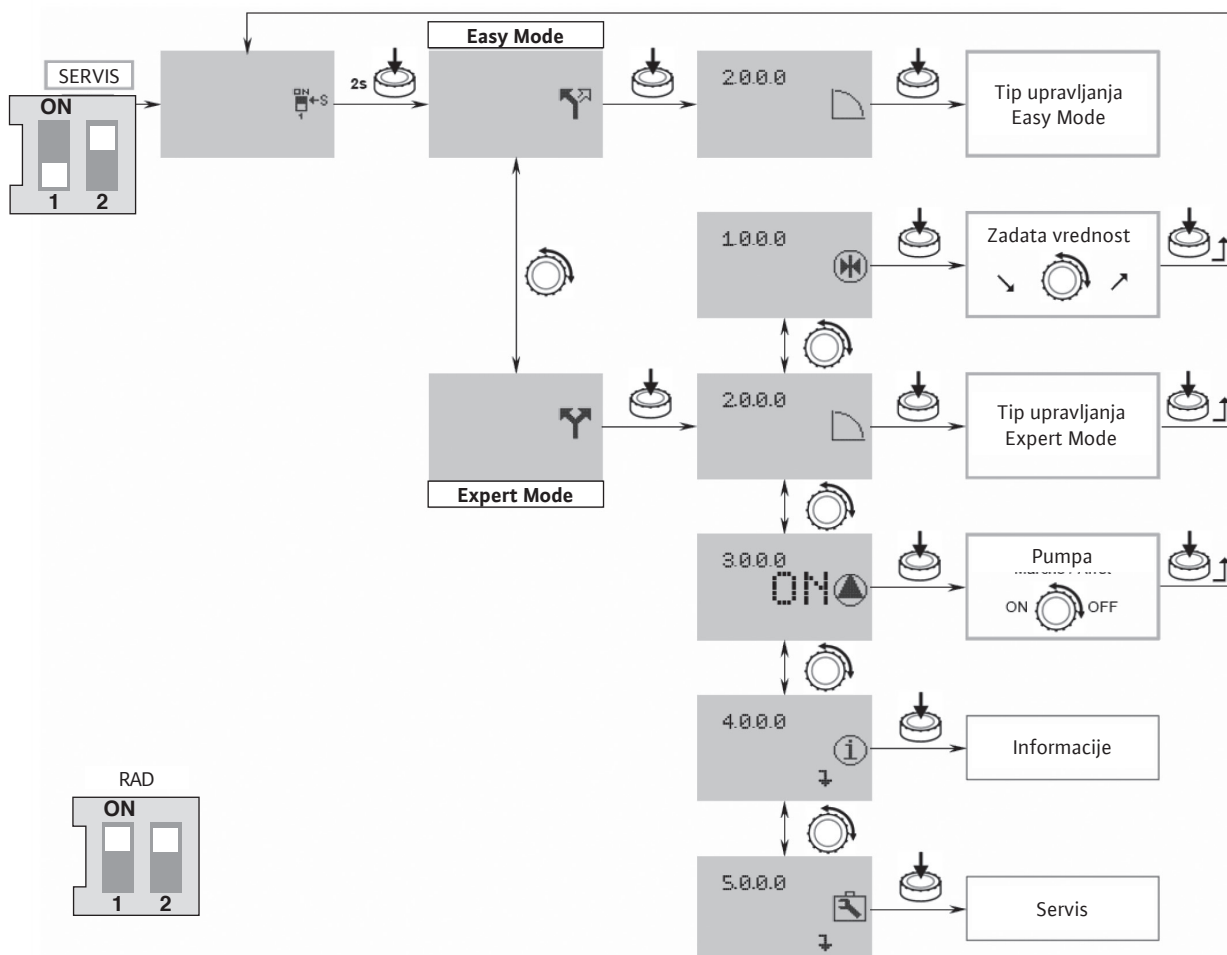
U režimu „SERVIS“, parametri menija <2.0.0.0> i <5.0.0.0> mogu da se izmene.

Postoje dva režima podešavanja:

- „**Easy Mode**“: pruža brzi pristup za 3 radna režima.
 - „**Expert Mode**“: pruža pristup svim postojećim parametrima.
- Podesite prekidač 1 u položaj ON (Sl. A1, pol. 1).
 • Aktivira se režim „SERVIS“.
 Ovaj simbol treperi na statusnoj stranici ekrana (Sl. A7).



Sl. A7



Easy Mode

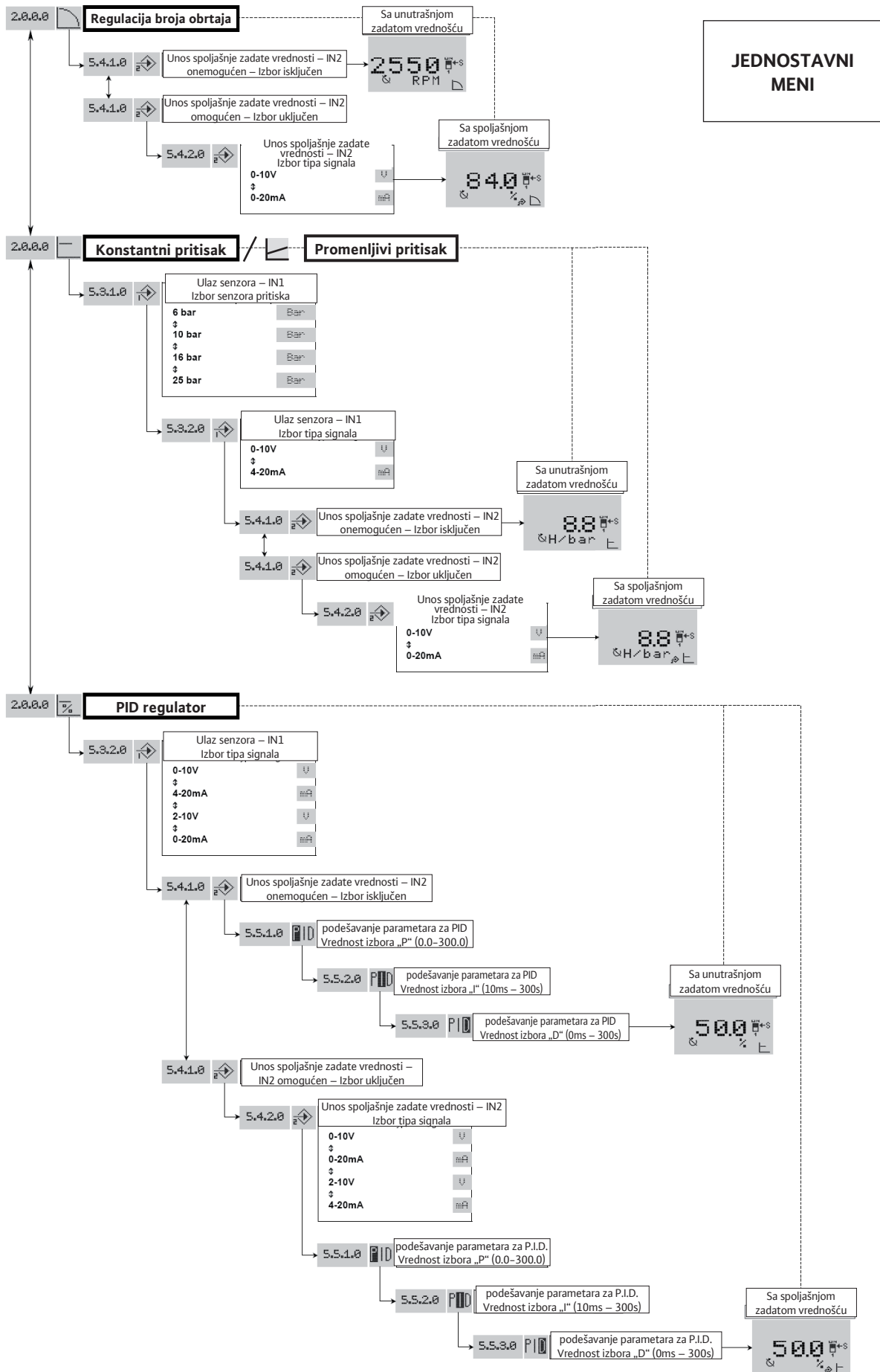
- Pritisnite rotirajući taster u roku od 2 sekunde. Pojavljuje se simbol za „Easy Mode“ (Sl. A7).
 - Pritisnite rotirajući taster da biste potvrdili izbor. Ekran se menja u meni <2.0.0.0>.
- „Easy Mode“ omogućava da brzo podesite 3 režima rada (Sl. A8)
- „Regulacija broja obrtaja“
 - „Konstantni pritisak“/„Promenljivi pritisak“
 - „PID regulator“
 - Nakon podešavanja prekidača 1 u položaj OFF (Sl. A1, pol. 1).



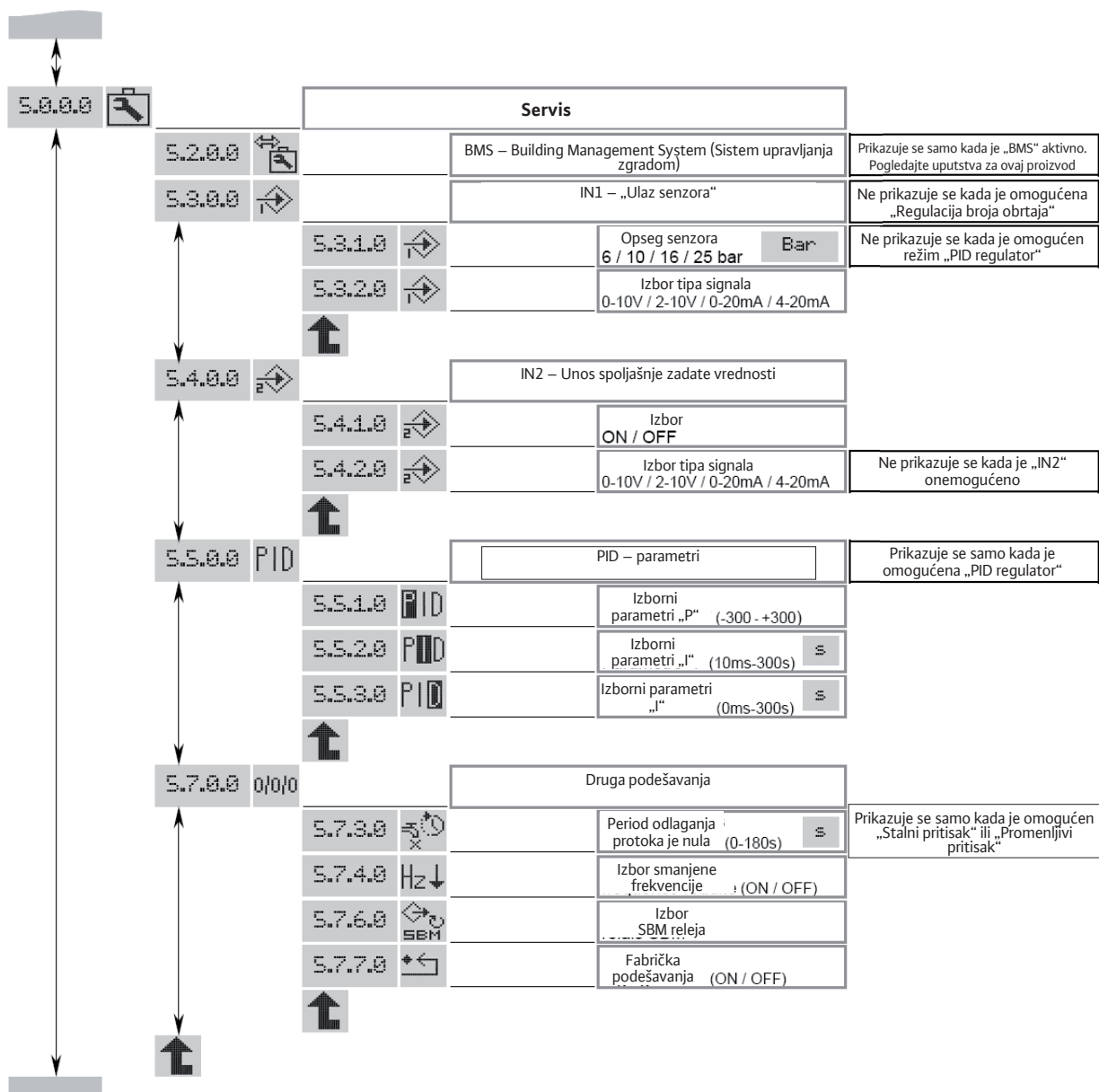
Expert Mode

- Pritisnite rotirajući taster u roku od 2 sekunde. Idite na Expert Mode i pojaviće se simbol „Expert Mode“ (Sl. A7).
 - Pritisnite rotirajući taster da biste potvrdili izbor. Ekran se menja u meni <2.0.0.0>.
- Prvo izaberite režim rada u meniju <2.0.0.0>.
- „Regulacija broja obrtaja“
 - „Konstantni pritisak“/„Promenljivi pritisak“
 - „PID regulator“
- Zatim u meniju <5.0.0.0>, Expert Mode omogućava pristup svim parametrima regulatora (Sl. A9).
- Nakon podešavanja prekidača 1 u položaj OFF (Sl. A1, pol. 1).





**STRUČNI
MENI**



Zaključavanje pristupa

Funkcija „Zaključavanje pristupa“ može se koristiti za zaključavanje podešavanja pumpe.

Da biste je aktivirali ili isključili, postupite na sledeći način:

- Podesite prekidač 2 u položaj ON (Sl. A1, pol. 1). Poziva se meni <7.0.0.0>.
- Okrenite rotirajući taster da biste omogućili ili onemogućili funkciju zaključavanja. Trenutni status funkcije zaključavanja predstavljen je sledećim simbolima:



Zaključavanje je aktivno: Parametri za zaključani, dostupan je pristup menijima samo za čitanje.



Zaključavanje nije aktivno: Parametri mogu da se promene, pristup menijima je dozvoljen za podešavanje.

- Podesite prekidač 2 u položaj OFF (Sl. A1, pol. 1). Ekran se vraća na statusnu stranicu.

8.3.6 Konfiguracije



NAPOMENA: Ako je pumpa dostavljena kao poseban deo, a kao integralni deo sistema sklopljena sa naše strane, standardni režim podešavanja je „Regulacija broja obrtaja“.

Režim „Regulacija broja obrtaja“ (Sl. 2, 3)

Ručno podešavanje frekvencije ili spoljašnja kontrola.

- Preporučujemo da brzina motora prilikom pokretanja bude 2400 RPM.

Režim „Konstantni pritisak“ i „Promenljivi pritisak“ (Sl. A2, A3, A7)

Regulacija pomoću senzora pritiska i zadate vrednosti (unutrašnje ili spoljašnje).

U slučaju režima rada sa promenljivim pritiskom isključite vreme kašnjenja nultim protokom u meniju 5.7.3.0.

- Dodatak senzora pritiska (sa rezervoarom i montažnim setom sa senzorom koji se dostavljaju kao dodatna oprema) pumpi da se kontroliše pomoću pritiska (bez vode u rezervoaru, postavlja pritisak na vrednost za 0,3 bara manju od vrednosti kontrolnog pritiska za pumpu).
- Preciznost senzora trebalo bi da bude ≤ 1 % i koristi se između 30 % i 100 % opsega za merenje. Rezervoar mora da ima upotrebnu zapreminu od najmanje 8L.
- Prilikom pokretanja, preporučujemo da zadata vrednost pritiska bude oko 60 % od maksimalnog pritiska.

Režim „PID regulator“

Kontrola pomoću senzora (temperatura, protok, itd.) preko PID regulatora i zadate vrednosti (unutrašnja ili spoljna).

9. Održavanje

Sve poslove servisiranja trebalo bi da obavlja ovlašćeni predstavnik za servisiranje!



UPOZORENJE! Rizik od strujnog udara!

Osigurajte da se izbegnu bilo koje opasnosti vezane za struju.

Osigurajte da je napajanje isključeno i obezbeđeno od neovlašćenog uključivanja pre nego što počnete sa bilo kakvim radovima na električnom sistemu.



UPOZORENJE! Rizik od opekotina!

U slučaju visokih temperatura vode i visokog pritiska u sistemu, zatvorite izolacione armature na gornjem i donjem toku pumpe.

Prvo sačekajte da se pumpa ohladi.

- Ove pumpe zahtevaju slabo održavanje. Međutim, preporučuje se redovna provera na svakih 15.000 radnih časova.
- Ako je potrebno, mehanički zaptivač može lako da se zameni zahvaljujući konstrukciji ketridž zaptivke. Umetnite podesivu polugu u kućište (Sl. 6) kada podesite položaj mehaničkog zaptivača.
- Prilikom skidanja/ponovnog instaliranja pumpe sa priрубnicom iz dva dela, postavite zip vezice da biste držali priрубnicu iz dva dela spoјenu.
- Za pumpe koje su opremljene mazalicom (Sl. 7, pol. 1), pratite intervale podmazivanja navedene na nalepnici na lanternom delu (Sl. 7, pol. 2).
- Uvek održavajte pumpu savršeno čistom.
- Iz pumpi koje se ne koriste tokom perioda mraza morate isprazniti svu vodu kako biste izbegli oštećenje: Zatvorite zaštitne armature, otvorite do kraja čep za od vazdušenje i čep za odzračivanje.
- Radni vek: 10 godina u zavisnosti od radnih uslova i da li su ispunjeni svi zahtevi opisani u uputstvu za rad.

10. Greške, uzroci i otklanjanje



UPOZORENJE! Rizik od strujnog udara!

Osigurajte da se izbegnu bilo koje opasnosti vezane za struju.

Osigurajte da je napajanje isključeno i obezbeđeno od neovlašćenog uključivanja pre nego što počnete sa bilo kakvim radovima na električnom sistemu.



UPOZORENJE! Rizik od opekotina!

U slučaju visokih temperatura vode i visokog pritiska u sistemu, zatvorite izolacione armature na gornjem i donjem toku pumpe.

Podrazumevane vrednosti	Mogući uzroci	Otklanjanje
Pumpa ne radi	Nema struje	Proverite osigurače, ožičenje i konektore
	Okidač termistora je iskočio i došlo je do prekida napajanja	Uklonite sve uzroke preopterećenja motora
Pumpa je uključena, ali daje premalo vode	Pogrešan smer obrtanja	Proverite smer obrtanja motora i ispravite ga ako je potrebno
	Strana tela blokiraju delove pumpe	Proverite i očistite cev
	Vazduh u usisnoj cevi	Uverite da se u usisnoj cevi nema azduha
	Usisna cev je preuska	Montirajte veću usisnu cev
	Ventil nije dovoljno otvoren	Pravilno otvorite ventil
Pumpa nejednako isporučuje vodu	Vazduh u pumpi	Izbacite sav vazduh iz pumpe i uverite se da nema vazduha u usisnoj cevi. Ako je potrebno, pokrenite pumpu u trajanju od 20 – 30 s – otvorite čep za odzračivanje da biste uklonili vazduh, – zatvorite čep za odzračivanje i ponovite postupak nekoliko puta sve dok više ne bude vazduha koji izlazi iz pumpe
Pumpa vibrira ili pravi buku	U pumpi se nalaze strana tela	Uklonite strana tela
	Pumpa nije pravilo pričvršćena za zemlju	Ponovo pritegnite šrafove
	Ležaj je oštećen	Pozovite Wilo službu za korisnike
Motor se pregreva, zaštita motora reaguje	Jedna faza ima otvoreno kolo	Proverite osigurače, ožičenje i konektore
	Temperatura okoline je previsoka	Obezbedite hlađenje
Mehanički zaptivač curi	Mehanički zaptivač je oštećen	Zamenite mehanički zaptivač
Protok je nepravilan	U režimu „Konstantni pritisak“ ili „Promenljivi pritisak“, senzor za pritisak nije odgovarajući	Postavite senzor vodeći računa o vrednostima za pritisak i preciznosti
U režimu „Konstantni pritisak“, pumpa se ne zaustavlja ako je protok nula	Nepovratni ventil nije pričvršćen	Očistite ga ili ga promenite
	Neodgovarajući nepovratni ventil	Zamenite ga odgovarajućim nepovratnim ventilom
	Rezervoar ima mali kapacitet zbog montaže	Promenite ga ili montirajte još jedan

Ako ne možete da otklonite grešku, obratite se Wilo službi za korisnike.

Prvo sačekajte da se pumpa ohladi.
Kvarove može popravljati samo kvalifikovano osoblje!
Sledite sigurnosne instrukcije koje su opisane u poglavlju 9 „Održavanje“.

Releji

Regulator se postavlja pomoću 2 izlazna releja namenjena za povezivanje centralizovane kontrole, npr.: kontrolno polje, kontrola pumpe.

SBM relej:

Ovaj relej može da se konfigurise u meniju „Servis“ < 5.7.6.0 > u 3 režima rada.



Režim: 1 (standardno podešeno)

Releji „Dostupan prenos“ (normalan rad za ovaj tip pumpe).

Releji se aktivira prilikom rada pumpe ili kada je ona u stanju spremnosti.

Kada se pojavi prvi kvar ili kada dođe do isključivanja glavnog napajanja (pumpa se zaustavi), releji se deaktivira. Informacije se prosleđuju u kontrolno polje, a odnose se na dostupnost pumpe, čak i ako je privremeno.



Režim: 2

Releji „Pokreni prenos“.

Releji se aktivira kada se pumpa uključi.



Režim: 3

Releji „Uključi prenos“.

Releji se aktivira kada se pumpa uključi na mrežu.

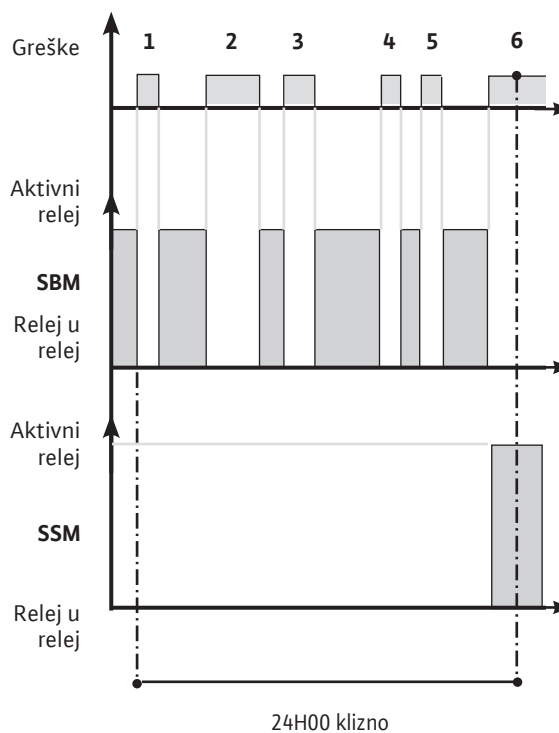
SSM relej:

Releji „Neuspešan prenos“

Ako se zapaze učestali kvarovi iste vrste (od 1 do 6 prema ozbiljnosti kvara), pumpa prestaje sa radom i ovaj releji se aktivira (sve do ručne intervencije).

Primer: 6 grešaka sa promenljivim vremenskim ograničenjem od 24 klizna sata.

Stanje SBM releja je „Dostupni prenos“.



10.1 Tabela sa greškama

Svi incidenti koji su ovde pomenuti imaju sledeći efekat:

- Isključivanje SBM releja (kada sadrži parametar u režimu „dostupan prenos“).
- Aktiviranje SSM releja „neuspešan prenos“ kada se dostigne maksimalna količina jednog tipa kvara u roku od 24 sata.
- Paljenje crvene LED lampice.

Broj greške	Vreme odgovora pre signalizacije greške	Vreme pre razmatranja greške, nakon signaliziranja	Period čekanja pre automatskog ponovnog uključivanja	Maksimalni broj grešaka u 24 sata	Greške Mogući uzroci	Otklanjanje	Vreme čekanja pre ponovnog uključivanja
E001	60s	odmah	60s	6	Pumpa je preopterećena i ima grešku	Gustina i/ili viskozitet prenošenog fluida su preveliki	300s
					Rad pumpe ometaju različite čestice	Rastavite pumpu i zamenite ili očistite neispravne komponente	
E004 (E032)	~ 5s	300s	Odmah ako se greška izbriše	6	Došlo je do pada napona za napajanje regulatora	Proverite stezaljke regulatora: • greška ako je napon mreže < 330V	0s
E005 (E033)	~5s	300s	Odmah ako se greška izbriše	6	Došlo je do povećanja napona za napajanje regulatora	Proverite stezaljke regulatora: • Greška ako je mreža > 480 V (0,55 do 7,5 kW) • Greška ako je mreža > 506 V (11 do 22kW)	0
E006	~5s	300s	Odmah ako se greška izbriše	6	Nedostaje faza napajanja	Proverite napajanje	0s
E007	odmah	odmah	Odmah ako se greška izbriše	bez ograničenja	Regulator radi kao generator. Signal upozorenja, pumpa nije zaustavljena	Pumpa se okreće, proverite da li je pričvršćen nepovratni ventil	0s
E010	~5s	odmah	bez ponovnog uključivanja	1	Pumpa je zaključana.	Rastavite pumpu, očistite je i zamenite neispravne delove. Možda postoji mehanička greška na motoru	60s
E011	60s	odmah	60s	6	U pumpi više nema vode ili radi na suvo	Napunite pumpu vodom (pogledajte odeljak 9.3) Proverite da li je donji ventil dovoljno zategnut.	300s
E020	~5s	odmah	300s	6	Motor se pregreva	Očistite rashladna rebra motora	300s
					Temperatura okoline je iznad +50 °C.	Predviđeno je da motor radi pri temperaturi okoline od +50 °C	
E023	odmah	odmah	60s	6	Došlo je do kratkog spoja u motoru	Rastavite frekventni regulator pumpe, proverite ga i zamenite, ako je potrebno	60s
E025	odmah	odmah	bez ponovnog uključivanja	1	Nedostaje faza motora	Proverite vezu između motora i regulatora	60s
E026	~5s	odmah	300s	6	Termički senzor motora je oštećen ili nije pravilno povezan	Rastavite frekventni regulator pumpe, proverite ga i zamenite, ako je potrebno	300s
E030 E031	~5s	odmah	300s	6	Regulator se pregreva	Očistite rashladna rebra sa bočne strane ispod regulatora, kao i poklopac ventilatora	300s
					Temperatura okoline je iznad +50 °C.	Predviđeno je da regulator radi pri temperaturi okoline od +50 °C	
E042	~5s	odmah	bez ponovnog uključivanja	1	Kabl senzora (4 – 20 mA) je prekinut	Proverite pravilno napajanje i spojeve kabla senzora	60s
E050	300s	odmah	Odmah ako se greška izbriše	bez ograničenja	Isteklo je vreme za BMS komunikaciju	Proverite povezivanje	0s
E070	odmah	odmah	bez ponovnog uključivanja	1	Greška unutrašnje komunikacije	Kontaktirajte tehničara za rezervne delove	60s
E071	odmah	odmah	bez ponovnog uključivanja	1	EEPROM greška.	Kontaktirajte tehničara za rezervne delove	60s
E072	odmah	odmah	bez ponovnog uključivanja	1	Problem je unutar regulatora	Kontaktirajte tehničara za rezervne delove	60s
E075	odmah	odmah	bez ponovnog uključivanja	1	Greška u ulaznoj struji releja	Kontaktirajte tehničara za rezervne delove	60s
E076	odmah	odmah	bez ponovnog uključivanja	1	Greška u trenutnom senzoru	Kontaktirajte tehničara za rezervne delove	60s
E099	odmah	odmah	Bez ponovnog uključivanja	1	Nepoznat tip pumpe.	Kontaktirajte tehničara za rezervne delove	Napajanje isključeno/ uključeno

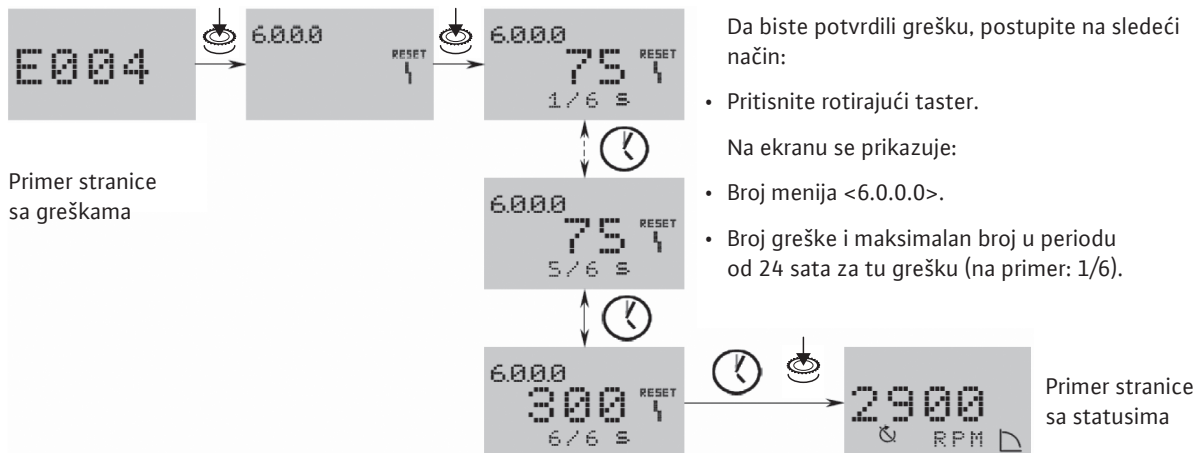
10.2 Potvrđivanje grešaka



OPREZ! Oštećenja materijala!

Greške potvrđujete samo nakon njihovog otklanjanja.

- Kvarove mogu otkloniti samo kvalifikovani tehničari.
- Ako imate neke nedoumice, obratite se proizvođaču.
- U slučaju kvara, prikazuje se stranica sa kvarovima umesto statusne stranice.



- Preostalo vreme pre automatskog resetovanja greške, u sekundama.
- Čekanje na vreme automatskog resetovanja.



Tajmer se pokreće u okviru postrojenja. Preostalo vreme (u sekundama) dok kvar koji je automatski potvrđen ne bude prikazan.

- Kada se dođe do maksimalnog broja grešaka i kada istekne i poslednji tajmer, pritisnite rotirajući taster da biste potvrdili.

Ekran se vraća na statusnu stranicu.



NAPOMENA: Ako vreme za otklanjanje kvara ostane nakon signala greške (npr, 300 s), greška uvek mora biti ručno potvrđena.

Tajmer za automatsko resetovanje je neaktivan i prikazuje se „- -“.

11. Rezervni delovi

Svi rezervni delovi moraju se naručiti preko Wilo korisničkog servisa.

Molimo vas da navedete sve prikazane podatke sa natpisne pločice uz svaku narudžbinu, kako biste izbegli pitanja i netačne narudžbine.

Katalog rezervnih delova možete naći na: www.wilo.com.

12. Bezbedno odlaganje

Pravilno odlaganje i recikliranje ovog proizvoda sprečava oštećenje životne sredine i rizik po ličnom zdravlju.

Odlaganje u skladu sa propisima zahteva pražnjenje i čišćenje proizvoda.

Maziva se moraju sakupiti. Komponente pumpe treba odvojiti prema materijalu (metal, plastika, elektronika).

1. Koristite javne ili privatne organizacije za odlaganje prilikom odlaganja svih ili dela proizvoda.

2. Za više informacija o pravilnom odlaganju stupite u kontakt sa vašom opštinom ili kancelarijom za odlaganje otpada ili dobavljača gde ste kupili proizvod.



NAPOMENA: Zabranjeno je odlaganje pumpe zajedno sa kućnim otpadom. Više informacija o recikliranju možete naći na www.wilo-recycling.com

Podložno izmenama bez prethodne najave.

D EG – Konformitätserklärung
GB EC – Declaration of conformity
F Déclaration de conformité CE

(gemäß 2006/42/EG Anhang II,1A und 2004/108/EG Anhang IV,2,
according 2006/42/EC annex II,1A and 2004/108/EC annex IV,2,
conforme 2006/42/CE appendice II,1A et 2004/108/CE l'annexe IV,2)

Hiermit erklären wir, dass die Pumpenbauarten der Baureihe:
Herewith, we declare that the pump types of the series:

HELIX VE

Par le présent, nous déclarons que les types de pompes de la série :

(Die Seriennummer ist auf dem Typenschild des Produktes nach Punkten b) & c) von §1.7.4.2 und §1.7.3 des Anhanges I angegeben. / *The serial number is marked on the product site plate according to points b) & c) of §1.7.4.2 and §1.7.3 of the annex I of the Machinery directive 2006/42/EC.* / *Le numéro de série est inscrit sur la plaque signalétique du produit en accord avec les points b) & c) du §1.7.4.2 et du §1.7.3 de l'annexe I de la Directive Machines 2006/42/CE*)

in der gelieferten Ausführung folgenden einschlägigen Bestimmungen entsprechen:
in their delivered state comply with the following relevant provisions:
sont conformes aux dispositions suivantes dont ils relèvent:

EG-Maschinenrichtlinie
EC-Machinery directive
Directive CE relative aux machines

2006/42/EG

Die Schutzziele der Niederspannungsrichtlinie 2006/95/EG werden gemäß Anhang I, Nr. 1.5.1 der 2006/42/EG Maschinenrichtlinie eingehalten. / *The protection objectives of the low-voltage directive 2006/95/EC are realized according annex I, No. 1.5.1 of the EC-Machinery directive 2006/42/EC.* / *Les objectifs de protection de sécurité de la directive basse-tension 2006/95/CE sont respectés conformément à l'annexe I, no1.5.1 de la directive CE relatives aux machines 2006/42/CE.*

Elektromagnetische Verträglichkeit - Richtlinie
Electromagnetic compatibility - directive
Directive compatibilité électromagnétique

2004/108/EG

Richtlinie energieverbrauchsrelevanter Produkte
Energy-related products - directive
Directive des produits liés à l'énergie

2009/125/EG

Die verwendeten 50Hz Induktionselektromotoren - Drehstrom, Käfigläufer, einstufig - entsprechen den Ökodesign - Anforderungen der **Verordnung 640/2009** und der **Verordnung 547/2012** für Wasserpumpen.
This applies according to eco-design requirements of the regulation 640/2009 to the versions with an induction electric motor, squirrel cage, three-phase, single speed, running at 50 Hz and of the regulation 547/2012 for water pumps.
Qui s'applique suivant les exigences d'éco-conception du règlement 640/2009 aux versions comportant un moteur électrique à induction à cage d'écuréuil, triphasé, mono-vitesse, fonctionnant à 50 Hz et, du règlement 547/2012 pour les pompes à eau,

und entsprechender nationaler Gesetzgebung,
and with the relevant national legislation,
et aux législations nationales les transposant,

angewendete harmonisierte Normen, insbesondere:
as well as following relevant harmonized standards:
ainsi qu'aux normes européennes harmonisées suivantes :

EN 809+A1
EN ISO 12100
EN 61800-5-1
EN 60034-1
EN 60204-1
EN 61800-3 + A1: 2012

Bevollmächtigter für die Zusammenstellung der technischen Unterlagen ist:
Authorized representative for the completion of the technical documentation:
Personne autorisée à constituer le dossier technique est :

Division Pumps and Systems
Quality Manager – PBU Multistage & Domestic
Pompes Salmson
80 Bd de l'Industrie - BP0527
F-53005 Laval Cedex

Dortmund, 30. November 2012

i. A. C. Brasse

Claudia Brasse
Group Quality

wilo

WILO SE
Nortkirchenstraße 100
44263 Dortmund
Germany

NL
EG-verklaring van overeenstemming
Hiermede verklaaren wij dat dit aggregaat in de geleverde uitvoering voldoet aan de volgende bepalingen:
EG-richtlijnen betreffende machines 2006/42/EG
De veiligheidsdoelstellingen van de laagspanningsrichtlijn worden overeenkomstig bijlage I, nr. 1.5.1 van de machinerichtlijn 2006/42/EG aangehouden.
Electromagnetische compatibiliteit 2004/108/EG
Richtlijn voor energieverbruikrelevante producten 2009/125/EG
De gebruikte 50 Hz inductie-elektromotoren – draaistroom, koolanker, ééntraps – conform de ecodesign-vereisten van de verordening 640/2009.
Conform de ecodesign-vereisten van de verordening 547/2012 voor waterpompen.
gebruikte geharmoniseerde normen, in het bijzonder: zie vorige pagina

PT
Declaração de Conformidade CE
Pela presente, declaramos que esta unidade no seu estado original, está conforme os seguintes requisitos:
Directivas CE relativas a máquinas 2006/42/EG
Os objetivos de proteção da diretiva de baixa tensão são cumpridos de acordo com o anexo I, nº 1.5.1 da diretiva de máquinas 2006/42/CE.
Compatibilidade eletromagnética 2004/108/EG
Diretiva relativa à criação de um quadro para definir os requisitos de concepção ecológica dos produtos relacionados com o consumo de energia 2009/125/CE
Os motores eléctricos de indução de 50 Hz utilizados – corrente trifásica, com rotor em curto-circuito, monocelular – cumprem os requisitos de concepção ecológica do Regulamento 640/2009.
Cumprem os requisitos de concepção ecológica do Regulamento 547/2012 para as bombas de água.
normas harmonizadas aplicadas, especialmente: ver página anterior

FI
CE-standardinmukaisseloste
Ilmoitamme täten, että tämä laite vastaa seuraavia asiaankuuluvia määräyksiä:
EU – koneidirektiivit: 2006/42/EG
Pienjännitedirektiivin suojatilatissa noudatetaan koneidirektiivin 2006/42/EY liitteen n.10 1.5.1 mukaisesti.
Sähkömagneettinen soveltuvuus 2004/108/EG
Energiaan liittyviä tuottavia koskevia direktiiviä 2009/125/EY
Käytettyjä 50 Hz induktio-sähkömoottoreita (vaihteva- ja oikosulkumoottori, yksivaiheen moottori) vastaavat asetuksen 640/2009 ekologisia suunnitelmia koskevia vaatimuksia.
Asetuksessa 547/2012 esitettyjä vesipumppujen ekologisia suunnitelmia koskevia vaatimuksia vastaava.
käytetty yhteensovitut standardit, erityisesti: katso edellinen sivu.

CS
Prohlášení o shodě ES
Prohlášíme tímto, že tento agregát v dodaném provedení odpovídá následujícím příslušným ustanovením:
Směrnice ES pro strojíni zařízení 2006/42/ES
Cíle týkající se bezpečnosti stanovené ve směrnici o elektrických zařízeních nízkoého napětí jsou dodrženy podle přílohy I, čl. 1.5.1 směrnice o strojních zařízeních 2006/42/ES.
Směrnice o elektromagnetické kompatibilitě 2004/108/ES
Směrnice pro výrobky spojené se spotřebou energie 2009/125/ES
Použité 50Hz třífázové indukční motory, s klesovým rotorem, jednostupňové – vyhovují požadavkům na ekodesign dle nařízení 640/2009.
Vyhovuje požadavkům na ekodesign dle nařízení 547/2012 pro vodní čerpadla.
použité harmonizační normy, zejména: viz předchozí strana

EL
Δήλωση συμμόρφωσης της ΕΕ
Δηλώνουμε ότι το προϊόν αυτό σ' αυτή την κατάσταση παράδοσης ικανοποιεί τις ακόλουθες διατάξεις:
Οδηγίες ΕΚ για μηχανήματα 2006/42/ΕΚ
Οι απαιτήσεις προστασίας της οδηγίας χρησιμής τάσης τηρούνται σύμφωνα με το παράρτημα Ι, αρ. 1.5.1 της οδηγίας σχετικά με τα μηχανήματα 2006/42/ΕΓ.
Ηλεκτρομαγνητική συμβατότητα ΕΚ–2004/108/ΕΚ
Ευρωπαϊκή οδηγία για συνδεδεμένα με την ενέργεια προϊόντα 2009/125/ΕΚ
Οι χρησιμοποιούμενοι επαγγελματικοί ηλεκτροκινητήρες 50 Ηz – τριφασικοί, άρρομας κλωβού, μονοβήθιοι – ανταποκρίνονται στις απαιτήσεις οικολογικού σχεδιασμού του κανονισμού 640/2009.
Σύμφωνα με τις απαιτήσεις οικολογικού σχεδιασμού του κανονισμού 547/2012 για ύδραντίξες.
Εναρμονισμένα χρησιμοποιούμενα πρότυπα, ιδιαίτερα: Βλέπε προηγούμενη σελίδα

ET
EU vastavusdeklaratsioon
Käesolevaga tõendame, et see toode vastab järgmistele asjakohastele direktiividele:
Masinatektiivi 2006/42/EÜ
Madalpingedirektiivi kaits-eesmärgid on täidetud vastavalt masinate direktiivi 2006/42/EÜ I lisa punktile 1.5.1.
Elektromagnetilise hülgivõime direktiiv 2004/108/EÜ
Energiasäästuga seotud direktiiv 2009/125/EÜ
Käsitatud 50 Hz vahelduvvoolu elektromootorit (vahelduvvool, lihsivrootor, ühestapmelne) vastavad määruses 640/2009 sätestatud ökodesaini nõuetele.
Koskõiklase veerpumpade määruses 547/2012 sätestatud ökodesaini nõuega.
kohaldatud harmoneeritud standardid, eriti: vt eelmist lk

SK
ES vyhlásenie o zhode
Týmto vyhlasujeme, že konštrukcie tejto konštruktívnej série v dodanom vyhotovení vyhovujú nasledujúcim príslušným ustanoveniam:
Stroje – smernica 2006/42/ES
Bezpečnostné ciele smernice o nízkom napätí sú dodržávané v zmysle prílohy I, čl. 1.5.1 smernice o strojových zariadeniach 2006/42/ES.
Elektromagnetická zhoda – smernica 2004/108/ES
Smernica 2009/125/ES o energetickej významných výrobkoch
Použitú 50 Hz indukčnú elektromotor – jednostupňovú, na trojfázový striedavý prúd, s rotorní nakrátko – zodpovedajú požiadavkám na ekodizajn uvedeným v nariadení 640/2009.
V súlade s požiadavkami na ekodizajn uvedenými v nariadení 547/2012 pre vodné čerpadlá.
používané harmonizované normy, najmä: pozri predchádzajúcu stranu

MT
Dikjarazzjoni ta' konformita' KE
B'dan il-mezz, niddikjaraw il l-prodott tas-serje jissodisfaw id-dispozzizzjonijiet relevanti li għejjni:
Makkinarju – Direttiva 2006/42/KE
L-objettivi tas-sigurtà tad-Direttiva dwar il-Vultaġġ Baxx huma konformi mal-Anness I, Nru 1.5.1 tad-Direttiva dwar il-Makkinarju 2006/42/KE.
Kompatibbiltà elettromagnetika – Direttiva 2004/108/KE
Linja Gwida 2009/125/KE
id-muturi elettrici bi induzzjoni ta' 50 Hz użati-tliet fażijiet, squarer-kaġe, singola - jissodisfaw il-rekwiżiti tal-ekodisajn tar-Regolament 640/2009.
b'mod partikolari: ara l-paġġa ta' qabel

IT
Dichiarazione di conformità CE
Con la presente si dichiara che i presenti prodotti sono conformi alle seguenti disposizioni e direttive rilevanti.
Direttiva macchine 2006/42/EG
Gli obiettivi di protezione della direttiva macchine vengono rispettati secondo allegato I n. 1.5.1 dalla direttiva macchine 2006/42/CE.
Compatibilità elettromagnetica 2004/108/EG
Direttiva relativa ai prodotti connessi all'energia 2009/125/CE
I motori elettrici a induzione utilizzati da 50 Hz – corrente trifase, motore a gabbia di scoiolto, monostadio – soddisfano i requisiti di progettazione ecocompatibile del regolamento 640/2009.
Ai sensi dei requisiti di progettazione ecocompatibile del regolamento 547/2012 per le pompe per acqua.
norme armonizzate applicate, in particolare: vedi pagina precedente

SV
CE-försäkran
Härmed förklarar vi att denna maskin i levererat utifrånare motsvarar följande tillämpliga bestämmelser:
EG-Maskindirektiv 2006/42/EG
Produkten uppfyller säkerhetsmålen i lägsämningsdirektivet enligt bilaga I, nr 1.5.1 i maskindirektiv 2006/42/EG.
EG-Elektromagnetisk kompatibilitet – riktlinje 2004/108/EG
Direktiv om energirelaterade produkter 2009/125/EG
De använda elektriska induktionsmotorerna på 50 Hz – trefas, kortslutningsmotor, enstegs – motsvarar kraven på ekodesign för elektriska motorer i förordning 640/2009.
Motsvarande ekodesignkraven i förordning 547/2012 för vattenpumpar.
tillämpade harmoniserade normer, i synnerhet: se föregående sida

DA
EF-oversensstemmelseerklæring
Vi erklærer hermed, at denne enhed ved levering overholder følgende relevante bestemmelser:
EU – maskindirektivet 2006/42/EG
Lævsændingsdirektivets mål om beskyttelse overholdes i henhold til bilag I, nr. 1.5.1 i maskindirektiv 2006/42/EF.
Elektromagnetisk kompatibilitet: 2004/108/EG
Direktiv 2009/125/EF om energirelaterede produkter
De anvendte 50 Hz induktionselktromotorer – trefasstrøm, kortslutningsmotor, et-trins opfylder kravene til miljøvenligt design i forordning 640/2009.
I overensstemmelse med kravene til miljøvenligt design i forordning 547/2012 for vandpumper.
anvendte harmoniserede standarder, særligt: se forrige side

PL
Deklaracja Zgodności WE
Niniejszym deklarujemy z pełną odpowiedzialnością, że dostarczony wyrób jest zgodny z następującymi dokumentami:
dyrektywy maszynowa WE 2006/42/WE
Przestrzegane są cele ochrony dyrektywy niskonapięciowej zgodnie z załącznikiem I, nr 1.5.1 dyrektywy maszynowej 2006/42/WE.
dyrektywa dot. kompatybilności elektromagnetycznej 2004/108/WE
Dyrektywa w sprawie ekoprojektu dla produktów związanych z energią 2009/125/WE.
Stosowane elektryczne silniki indukcyjne 50 Hz – trójfazowe, wirniki kłatkowe, jed-nostopniowe – spełniają wymogi rozporządzenia 640/2009 dotyczącego ekoprojektu.
Spełniają wymogi rozporządzenia 547/2012 dotyczącego ekoprojektu dla pomp wodnych.
stosowanymi normami zharmonizowanymi, a w szczególności: patrz poprzednia strona

TR
CE Uygunluk TeYid Belgesi
Bu cihazın teslim edildiği şekilde aşağıdaki standartlara uygun olduğunu teYid ederiz:
AB-Makina Standartları 2006/42/EG
Aşağıda belirtilen yetersizliklerin koruma hedefleri, 2006/42/AT makine yönergesi Ek I, no. 1.5.1'e uygundur.
Elektromanyetik Uyumluluk 2004/108/EG
Enerji ile ilgili ürünlerin çevreye duyarlı tasarlama ilksini yönetmelik 2009/125/AT
Kullanılan 50 Hz induksiyon elektromotorları – trefazlı akım, sincap kafes motor, tek kademel – 640/2009 Düzeneleme sine ekolojik tasarlama iliski gerekliliklere uygundur.
Su pompaları ile ilgili 547/2012 Düzeneleme sine ekolojik tasarlama iliskini gerekliliklere uygundur.
kısımde kullanılan standartlar için: bkz. bir önceki sayfa

LV
EC – atbilstības deklarācija
Ar šo mēs apliecinām, ka šis izstrādājums atbilst sekojošiem noteikumiem:
Masīnu direktīva 2006/42/EK
Zemsprieguma direktīvas drošības mērķi tiek ievēroti atbilstoši Masīnu direktīvas 2006/42/EK pielikuma 1. Nr. 1.5.1.
Elektromagnētiskās savietojamības direktīva 2004/108/EK
Direktīva 2009/125/EK par enerģijas sistēmām produktiem
Izmantotie 50 Hz indukcijas elektromotori – maģistrāva, slēdzīga rotora motors, vienkāršas – atbilst Regulas Nr. 640/2009 ekodizaina prasībām.
Atbilstoši Regulas Nr. 547/2012 ekodizaina prasībām dēmonsksjiem.
piemēroti harmonizēti standarti, tai skaitā: skatīt iepriekšējo lappusi

SL
ES – izjava o skladnosti
Izjavljamo, da dobavljene vrste izvedbe te serije ustrezajo sledicim zadevnim določilom:
Direktiva o strojih 2006/42/ES
Cilji Direktive o nizkonapetosti opremiti so v skladu s prilogo I, št. 1.5.1 Direktive o strojih 2006/42/Ec doseženi.
Direktiva o elektromagnetni združljivosti 2004/108/ES
Direktiva 2009/125/EG za okoljsko primerno zasnovno izdelkov, povezanih z energijo
Uporabljeni 50 Hz indukcijski elektromotorji – trifazni tok, kletkasti rotor, enostopenjski – izpolnjujejo zahteve za okoljsko primerno zasnovno iz Uredbe 640/2009.
izpolnjujejo zahteve za okoljsko primerno zasnovno iz Uredbe 547/2012 za vodne črpalke.
uporabljeni harmonizirani standardi, predvsem: glejte prejšnjo stran

HR
EZ izjava o uskladnosti
Ovim izjavljujemo da vrste konstrukcije serije u isporučenoj izvedbi odgovaraju slijedećim važećim propisima:
EZ smjernica o strojevima 2006/42/EZ
Ciljevi zaštite smjernice o niskom naponu ispunjeni su sukladno prilogi I, br. 1.5.1 smjernice o strojevima 2006/42/EZ.
Elektromagnetna kompatibilnost – smjernica 2004/108/EZ
Smjernica za proizvode relevantne u pogledu potrošnje energije 2009/125/EZ
Korišćeni 50 Hz – ni indukcijski elektromotori – trofazni, s kratko spojenim rotorom, jednostupnjski – odgovaraju zahtjevima za ekološki dizajn iz uredbe 640/2009.
primijenjene harmonizirane norme, posebno: vidjeti prethodnu stranicu

ES
Declaración de conformidad CE
Por la presente declaramos la conformidad del producto en su estado de suministro con las disposiciones pertinentes siguientes:
Directiva sobre máquinas 2006/42/EG
Se cumplen los objetivos en materia de seguridad establecidos en la Directiva de Baja tensión según lo especificado en el Anexo I, punto 1.5.1 de la Directiva de Máquinas 2006/42/CE.
Directiva sobre compatibilidad electromagnética 2004/108/EG
Directiva 2009/125/CE relativa a los productos relacionados con el consumo de energía
Los motores eléctricos de inducción de 50 Hz utilizados (de corriente trifásica, rotores en jaula deardilla, motores de una etapa) cumplen los requisitos relativos al ecodiseño establecidos en el Reglamento 640/2009.
De conformidad con los requisitos relativos al ecodiseño del Reglamento 547/2012 para bombas hidráulicas.
normas armonizadas adoptadas, especialmente: véase página anterior

NO
NO-Overensstemmelseerklæring
Vi erklærer hermed at denne enheten i utfrøelse som levert er i overensstemmelse med følgende relevante bestemmelser:
EG – Maskindirektiv 2006/42/EG
Lavspenningsdirektivets vernemål overholdes i samsvar med vedlegg I nr. 1.5.1 i maskindirektiv 2006/42/EF.
EG – EMV – Elektromagnetisk kompatibilitet 2004/108/EG
Direktiv om energirelaterete produkter 2009/125/EF
De 50 Hz induksjonsmotorene som finner anvendelse – trefasevekselstrøms kortslutningsmotor, ettrinn – samsvarer med kravene til økodesign i forordning 640/2009.
I samsvar med kravene til økodesign i forordning 547/2012 for vannpumper.
anvendte harmoniserte standarder, særlig: se forrige side

HU
EK-megfelelőeségi nyilatkozat
Ezennel kijelentjük, hogy az berendezés megfelel az alábbi irányelveknek:
Cépek irányelv: 2006/42/EK
A kétfázútsőgő irányelv védelmi előírásait a 2006/42/EK gépekre vonatkozó irányelv I. függelékének 1.5.1. sz. pontja szerint teljesítik.
Elektromágneses összeférőesség irányelv: 2004/108/EK
Energıával kapcsolatos termékéről szóló irányelv: 2009/125/EK
A használt 50 Hz-es indukációs villanymotorok – háromfázisú, kalickás forgórész, egyfokozatú – megfelelenek a 640/2009 rendelet környezetbarát tervezésre vonatkozó követelményeinek.
A vízszivattyóköröl szóló 547/2012 rendelet környezetbarát tervezésre vonatkozó követelményeinek megfelelelen.
alkalmazott harmonizált szabványoknak, különösen: lásd az előző oldalt

RU
Декларация о соответствии Европейским нормам
Настоящим документом заявляем, что данный агрегат в его объеме поставки соответствует следующим нормативным документам:
Директивы ЕС в отношении машин 2006/42/EG
Требования по безопасности, изложенные в директиве по низковольтному напряжению, соблюдаются согласно приложению I № 1.5.1 директивы в отношении машин 2006/42/EG.
Электромгнитная устойчивость 2004/108/EG
Директива о продукции, связанной с энергопотреблением 2009/125/EG
Используемые асинхронные электродвигатели 50 Гц – трехфазного тока, короткозамкнутые, одноступенчатые – соответствуют требованиям к экодизайну Соответствует требованиям к экодизайну предписания 547/2012 для водных насосов.
Используемые согласованные стандарты и нормы, в частности: см. предыдущую страницу

RO
EC–Declarație de conformitate
Prin prezenta declaraím că acest produs aș a cum este livrat, coreस्पunde cu următoarele prevederi aplicabile:
Directiva CE pentru mașini 2006/42/EG
Sunt respectate obiectivele de protecție în directiva privind joasa tensiune conform Anexei I, Nr. 1.5.1 din directiva privind mașinile 2006/42/CE.
Compatibilitatea electromagnetică – directiva 2004/108/EG
Directivă privind produsele cu impact energetic 2009/125/CE
Electromotoarele cu inducție, de 50 Hz, utilizate – curent alternativ, motor în scurtcircuit, cu o treaptă – sunt în conformitate cu parametrii ecologici cupriși în Ordonanța 640/2009.
În conformitate cu parametrii ecologici cupriși în Ordonanța 547/2012 pentru pompe de apă.
standarde armonizate aplicate, îndeosebi: vezi pagina precedentă

LT
EB atitikties deklaracija
Šiuo pažymima, kad šis gaminyas atitinka šias normas ir direktivas:
Masinių direktiva 2006/42/EB
Laikomasi Žemos [tampos direkyvos keliamų saugos reikalavimų pagal Masinių direktivos 2006/42/EB I priedo 1.5.1 punktą.
Elektromagnetinis suderinamumo direktivą 2004/108/EB
Su energija susijusių produktų direktyva 2009/125/EG
Naudojami 50 Hz indukciniai elektrosvariniai varikliai – trifazūs [tampos, su narveliniu rotoriumi, vienos pakopos – atitinka ekologinio projektavimo reikalavimus pagal Reglamentą 640/2009.
Atitinka ekologinio projektavimo reikalavimus pagal Reglamentą 547/2012 dėl vandens siurblių.
pritaikytus vieningus standartus, o būtent: žr. anksčiau minėtas puslapyje

BG
EO–Декларация за съответствие
Декларираме, че продуктът отговаря на следните изисквания:
Машина директива 2006/42/EO
Целите за защита на разпоредбата за ниско напрежение са съставени съгласно Приложение I, № 1.5.1 от Директивата за машини 2006/42/EC.
Електромгнитна съвместимост – директива 2004/108/EO
Директива за продуктите, свързани с енергопотреблението 2009/125/EO
Използваните индукционни электродвигатели 50 Hz – тrefазен ток, търкалящ се лагер, едноступални – отговарят на изискванията за екодизайн на Регламент 640/2009.
Съгласно изискванията за екодизайн на Регламент 547/2012 за водни помпи.
Хармонизирани стандарти, вж. предната страница

SR
EZ izjava o uskladnosti
Ovim izjavljujemo da vrste konstrukcije serije u isporučenoj verziji odgovaraju slijedećim važećim propisima:
EZ direktiva za mašine 2006/42/EZ
Ciljevi zaštite direktive za niski napon ispunjeni su u skladu sa prilogom I, br. 1.5.1 direktive za mašine 2006/42/EZ.
Elektromagnetna kompatibilnost – direktiva 2004/108/EZ
Direktiva za proizvode relevantne u pogledu potrošnje energije 2009/125/EZ
Korišćeni 50 Hz – ni indukcioni elektromotori – trofazni, s kratkospojenim rotorom, jednostepeni – odgovaraju zahtjevima za ekološki dizajn iz uredbе 640/2009.
primijenjeni harmonizovani standardi, a posebno: vidjti prethodnu stranu



WILO SE
Nortkirchenstraße 100
44263 Dortmund
Germany

Wilo – International (Subsidiaries)

Argentina

WILO SALMSON
Argentina S.A.
C1295ABI Ciudad
Autónoma de Buenos Aires
T + 54 11 4361 5929
info@salmson.com.ar

Australia

WILO Australia Pty Limited
Murrarie, Queensland,
4172
T +61 7 3907 6900
chris.dayton@wilo.com.au

Austria

WILO Pumpen
Österreich GmbH
2351 Wiener Neudorf
T +43 507 507-0
office@wilo.at

Azerbaijan

WILO Caspian LLC
1014 Baku
T +994 12 5962372
info@wilo.az

Belarus

WILO Bel OOO
220035 Minsk
T +375 17 2535363
wilo@wilo.by

Belgium

WILO SA/NV
1083 Ganshoren
T +32 2 4823333
info@wilo.be

Bulgaria

WILO Bulgaria Ltd.
1125 Sofia
T +359 2 9701970
info@wilo.bg

Brazil

WILO Brasil Ltda
Jundiaí – São Paulo – Brasil
ZIP Code: 13.213-105
T +55 11 2923 (WILO)
9456
wilo@wilo-brasil.com.br

Canada

WILO Canada Inc.
Calgary, Alberta T2A 5L4
T +1 403 2769456
bill.love@wilo-na.com

China

WILO China Ltd.
101300 Beijing
T +86 10 58041888
wilobj@wilo.com.cn

Croatia

Wilo Hrvatska d.o.o.
10430 Samobor
T +38 51 3430914
wilo-hrvatska@wilo.hr

Czech Republic

WILO CS, s.r.o.
25101 Cestlice
T +420 234 098711
info@wilo.cz

Denmark

WILO Danmark A/S
2690 Karlslunde
T +45 70 253312
wilo@wilo.dk

Estonia

WILO Eesti OÜ
12618 Tallinn
T +372 6 509780
info@wilo.ee

Finland

WILO Finland OY
02330 Espoo
T +358 207401540
wilo@wilo.fi

France

WILO S.A.S.
78390 Bois d'Arcy
T +33 1 30050930
info@wilo.fr

Great Britain

WILO (U.K.) Ltd.
Burton Upon Trent
DE14 2WJ
T +44 1283 523000
sales@wilo.co.uk

Greece

WILO Hellas AG
14569 Anixi (Attika)
T +302 10 6248300
wilo.info@wilo.gr

Hungary

WILO Magyarország Kft
2045 Törökbálint
(Budapest)
T +36 23 889500
wilo@wilo.hu

India

WILO India Mather and
Platt Pumps Ltd.
Pune 411019
T +91 20 27442100
services@matherplatt.com

Indonesia

WILO Pumps Indonesia
Jakarta Selatan 12140
T +62 21 7247676
citrawilo@cbn.net.id

Ireland

WILO Ireland
Limerick
T +353 61 227566
sales@wilo.ie

Italy

WILO Italia s.r.l.
20068 Peschiera
Borromeo (Milano)
T +39 25538351
wilo.italia@wilo.it

Kazakhstan

WILO Central Asia
050002 Almaty
T +7 727 2785961
info@wilo.kz

Korea

WILO Pumps Ltd.
618-220 Gangseo, Busan
T +82 51 950 8000
wilo@wilo.co.kr

Latvia

WILO Baltic SIA
1019 Riga
T +371 6714-5229
info@wilo.lv

Lebanon

WILO LEBANON SARL
Jdeideh 1202 2030
Lebanon
T +961 1 888910
info@wilo.com.lb

Lithuania

WILO Lietuva UAB
03202 Vilnius
T +370 5 2136495
mail@wilo.lt

Morocco

WILO MAROC SARL
20600 CASABLANCA
T + 212 (0) 5 22 66 09
24/28
contact@wilo.ma

The Netherlands

WILO Nederland b.v.
1551 NA Westzaan
T +31 88 9456 000
info@wilo.nl

Norway

WILO Norge AS
0975 Oslo
T +47 22 804570
wilo@wilo.no

Poland

WILO Polska Sp. z o.o.
05-506 Lesznowola
T +48 22 7026161
wilo@wilo.pl

Portugal

Bombas Wilo – Salmson
Portugal Lda.
4050-040 Porto
T +351 22 2080350
bombas@wilo.pt

Romania

WILO Romania s.r.l.
077040 Com. Chiajna
Jud. Ilfov
T +40 21 3170164
wilo@wilo.ro

Russia

WILO Rus ooo
123592 Moscow
T +7 495 7810690
wilo@wilo.ru

Saudi Arabia

WILO ME – Riyadh
Riyadh 11465
T +966 1 4624430
wshoula@wataniaind.com

Serbia and Montenegro

WILO Beograd d.o.o.
11000 Beograd
T +381 11 2851278
office@wilo.rs

Slovakia

WILO CS s.r.o., org. Zložka
83106 Bratislava
T +421 2 33014511
info@wilo.sk

Slovenia

WILO Adriatic d.o.o.
1000 Ljubljana
T +386 1 5838130
wilo.adriatic@wilo.si

South Africa

Salmson South Africa
1610 Edenvale
T +27 11 6082780
errol.cornelius@
salmson.co.za

Spain

WILO Ibérica S.A.
28806 Alcalá de Henares
(Madrid)
T +34 91 8797100
wilo.iberica@wilo.es

Sweden

WILO Sverige AB
35246 Växjö
T +46 470 727600
wilo@wilo.se

Switzerland

EMB Pumpen AG
4310 Rheinfelden
T +41 61 83680-20
info@emb-pumpen.ch

Taiwan

WILO Taiwan Company Ltd.
Sanhong Dist., New Taipei
City 24159
T +886 2 2999 8676
nelson.wu@wilo.com.tw

Turkey

WILO Pompa Sistemleri
San. ve Tic. A.Ş.,
34956 İstanbul
T +90 216 2509400
wilo@wilo.com.tr

Ukraine

WILO Ukraina t.o.w.
01033 Kiev
T +38 044 2011870
wilo@wilo.ua

United Arab Emirates

WILO Middle East FZE
Jebel Ali Free Zone – South
PO Box 262720 Dubai
T +971 4 880 91 77
info@wilo.ae

USA

WILO USA LLC
Rosemont, IL 60018
T +1 866 945 6872
info@wilo-usa.com

Vietnam

WILO Vietnam Co Ltd.
Ho Chi Minh City, Vietnam
T +84 8 38109975
nkminh@wilo.vn

wilo

Pioneering for You

WILO SE
Nortkirchenstraße 100
D-44263 Dortmund
Germany
T +49(0)231 4102-0
F +49(0)231 4102-7363
wilo@wilo.com
www.wilo.com