

Merk hansgrohe
 Artikelnaam **Ecostat E** badthermostaat opbouw
 Art.nr. 15774000
 Oppervlakte chroom
 Netto prijs 442,03 EUR



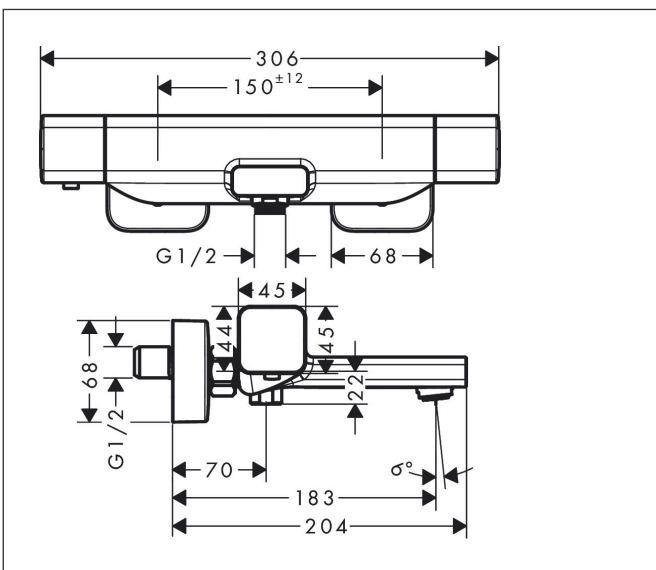
Product foto



Kenmerken

- voorsprong 183 mm
- CoolContact thermostaat: Zorgt dat de buitenkant niet warm wordt, waardoor douchen nog veiliger wordt
- thermostaatkardoes
- maximale doorstroomhoeveelheid bij 3 bar: 18,6 l/min
- doorstroomhoeveelheid voor baduitloop bij 3 bar: 18,6 l/min
- 1 bar
- Veiligheidsblokkering bij 40°C
- temperatuurbegrenzing instelbaar
- met geïntegreerde zekerheidscombinatie EN 1717. Let op: alleen te gebruiken in combinatie met Exafill
- metaal
- G $\frac{1}{2}$
- hartafstand: 150 ± 12 mm
- vuilfilter inbegrepen

Maat tekeningen



Technologie

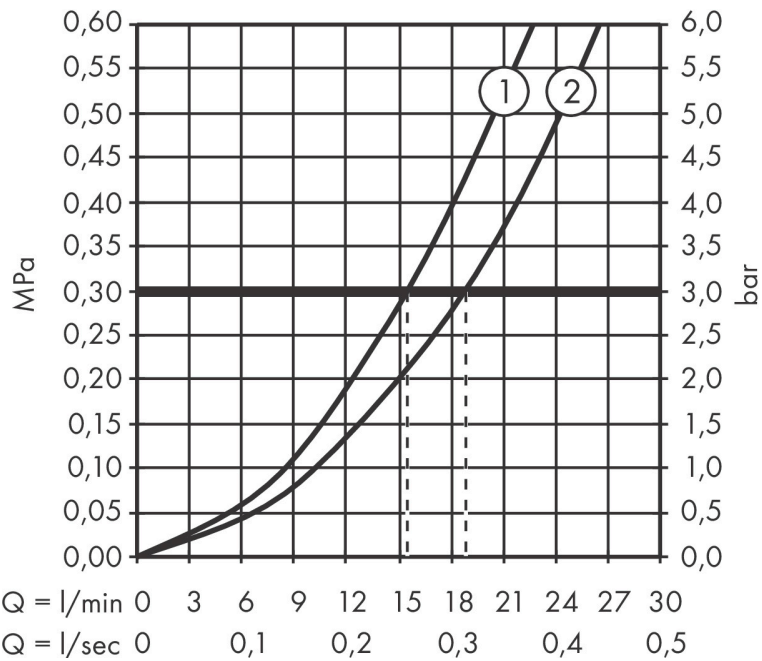


Certificaat



Merk hansgrohe
 Artikelnaam **Ecostat E** badthermostaat opbouw
 Art.nr. 15774000
 Oppervlakte chroom
 Netto prijs 442,03 EUR

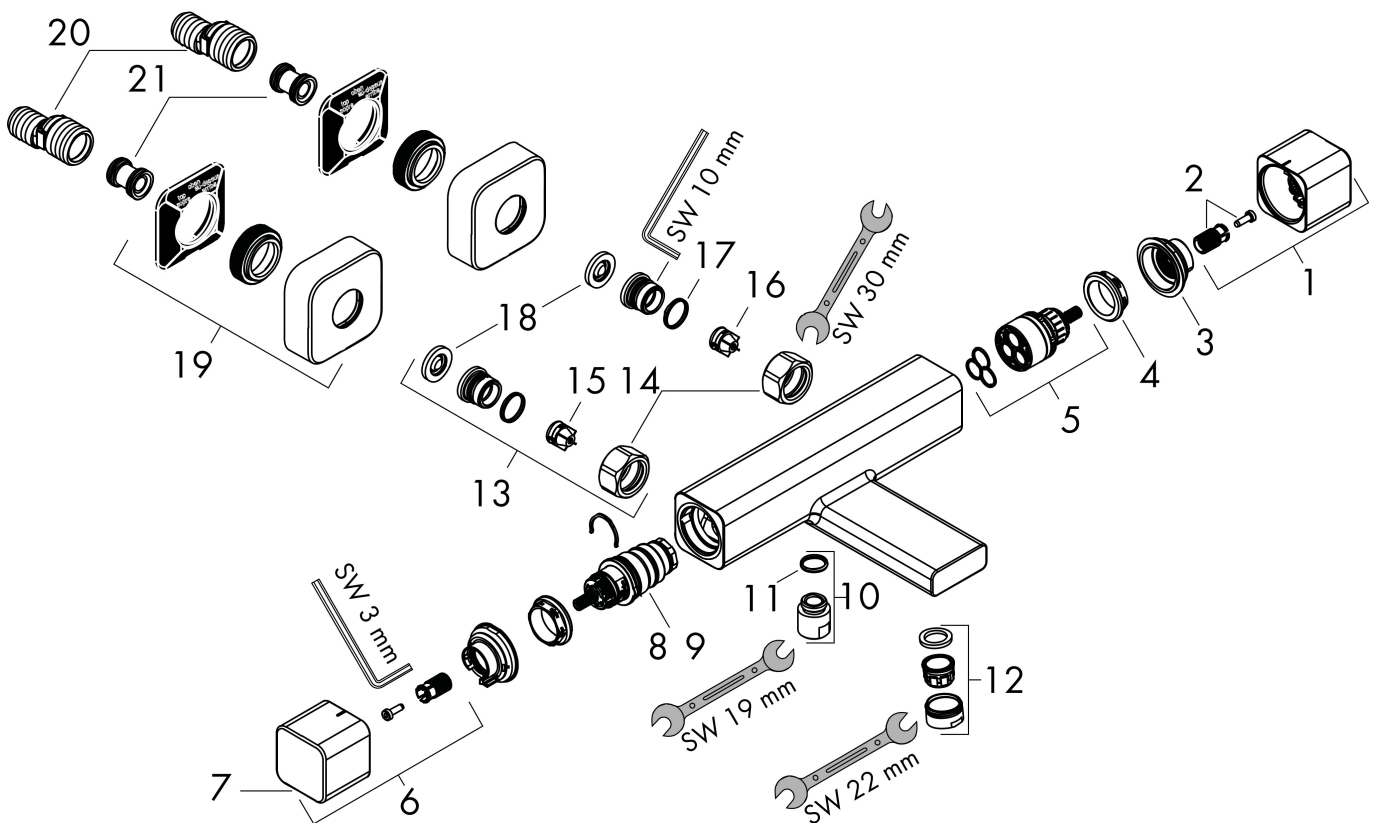
Stroomschema



1 Shower outlet with 1B-resistance
 2 Baduitloop

Merk	hansgrohe
Artikelnaam	Ecostat E badthermostaat opbouw
Art.nr.	15774000
Oppervlakte	chrom
Netto prijs	442,03 EUR

Explosietekening voor bouwjaar: >08/19



Merk hansgrohe
 Artikelnaam **Ecostat E** badthermostaat opbouw
 Art.nr. 15774000
 Oppervlakte chroom
 Netto prijs 442,03 EUR

Onderdelen voor bouwjaar: >08/19

Pos	Beschrijving	Art.nr.	Prijs
1	greep	93521000	66,87
2	greepadapter m. schroef	93228000	8,01
3	aanslagring	93519000	3,12
4	moer	98913000	17,26
5	bovendeel met omstelling	98283000	66,87
6	greep	93520000	81,54
7	drukknop	92848000	4,99
8	temperatuur regeleenheid	98282000	95,16
9	regeleenheid voor verwisselde aansluitingen	92373000	236,70
10	aansluiting	95392000	17,26
11	O-ring 14x2	98129000	3,12
12	perlator M24x1 (38 l/min)	95871000	17,26
13	koppelingenset	94285000	59,63
14	moeren set	96157000	26,73
15	terugslagklep (drukbestendig tot 2 MPa)	93136000	26,73
16	terugslagklep	96737000	26,73
17	O-ring 17x1,5	98137000	3,12
18	zeefdichting	96922000	8,01
19	rozet	93518000	21,22
20	S-koppelingenset (±12 mm)	94140000	42,22
21	slagdemper	96429000	4,99