

Merk	AXOR
Artikelnaam	<b>AXOR ShowerSolutions</b> hoofddouche 245 1jet EcoSmart
Art.nr.	35381000
Oppervlakte	chrom
Netto prijs	635,30 EUR

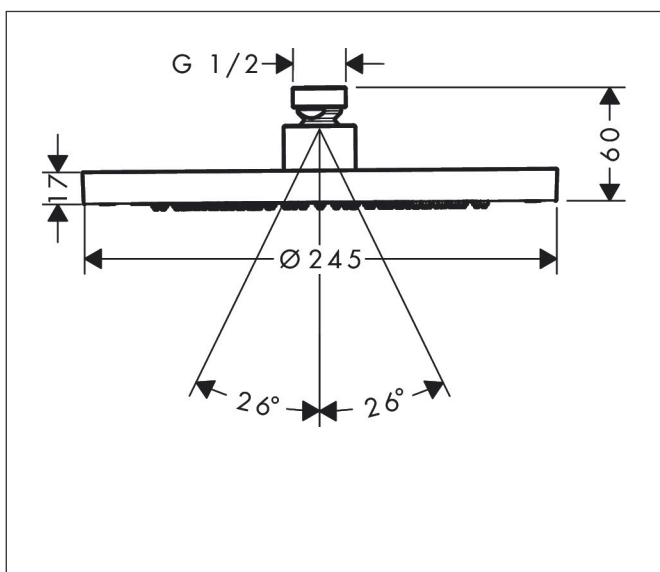
## Product foto



## Kenmerken

- diameter straalplaat 245 mm
- Rain
- functie van: 5,6 l/min
- maximale doorstroomhoeveelheid bij 3 bar: 9 l/min
- hoek hoofddouche verstelbaar
- afdekplaat van metaal
- plafonddouche afneembaar voor reiniging
- EcoSmart: Veel waterplezier met veel minder water

## Maat tekeningen



## Technologie



## Straalsoorten









## Certificaat



Merk	AXOR
Artikelnaam	<b>AXOR ShowerSolutions</b> hoofddouche 245 1jet EcoSmart
Art.nr.	35381000
Oppervlakte	chrom
Netto prijs	635,30 EUR

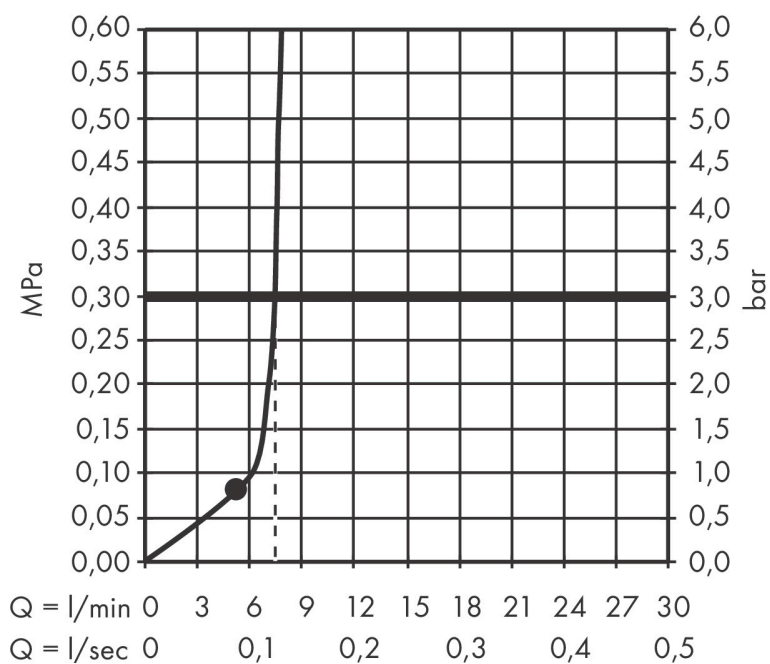
## Benodigde onderdelen (naar keuze)

Product foto	Artikelnaam	Art.nr.	Prijs
	AXOR AXOR ShowerSolutions douche- arm 390 mm chrom	26431000	343,65
	AXOR AXOR ShowerSolutions Plafondaansluiting S 100 mm chrom	26432000	206,21
	AXOR AXOR ShowerSolutions Plafondaansluiting S 300 mm chrom	26433000	274,93
	AXOR AXOR ShowerSolutions plafondaansluiting 300 mm SoftSquare chrom	26966000	263,81
	AXOR AXOR ShowerSolutions douche-arm 390 mm SoftSquare chrom	26967000	329,90
	AXOR AXOR ShowerSolutions plafondaansluiting 100 mm SoftSquare chrom	26965000	197,97

Merk AXOR  
Artikelnaam **AXOR ShowerSolutions** hoofddouche 245 1jet EcoSmart  
Art.nr. 35381000  
Oppervlakte chroom  
Netto prijs 635,30 EUR

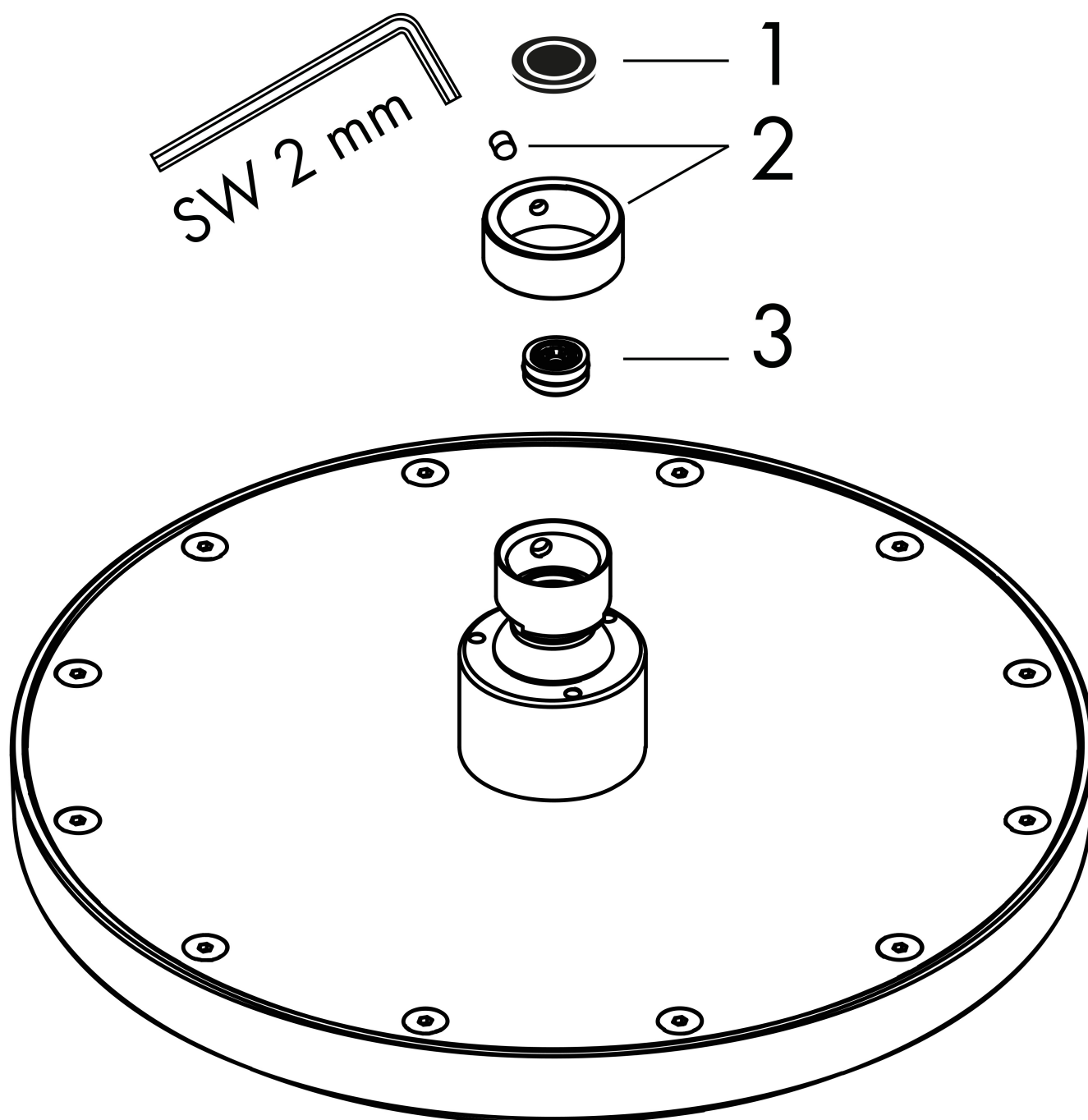
---

## Stroomschema



Merk AXOR  
Artikelnaam **AXOR ShowerSolutions** hoofddouche 245 1jet EcoSmart  
Art.nr. 35381000  
Oppervlakte chroom  
Netto prijs 635,30 EUR

## Explosietekening voor bouwjaar: >09/22



Merk AXOR  
Artikelnaam **AXOR ShowerSolutions** hoofddouche 245 ljet EcoSmart  
Art.nr. 35381000  
Oppervlakte chroom  
Netto prijs 635,30 EUR

---

## Onderdelen voor bouwjaar: >09/22

Pos	Beschrijving	Art.nr.	Prijs
1	zeefdichting	94246000	3,00
2	borgring	98942000	16,60
3	doorstroombegrenzer (9 l/min)	95659000	7,70