

Merk	hansgrohe
Artikelnaam	Metropol ééngreeps badmengkraan opbouw
Art.nr.	32540000
Oppervlakte	chrom
Netto prijs	463,45 EUR

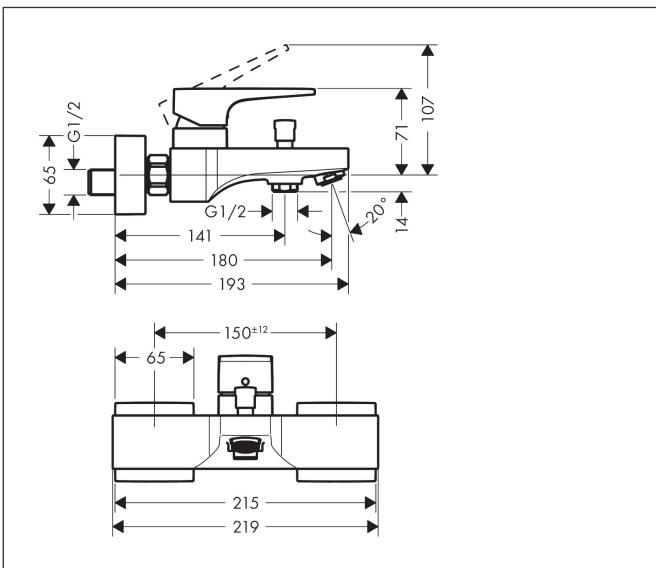
Product foto



Kenmerken

- voorsprong uitloop 180 mm
- hartafstand: 150 ± 12 mm
- straalsoort mengkraan: normale straal
- maximale doorstroomhoeveelheid bij 3 bar: 22 l/min
- keramisch kardoos
- temperatuurbegrenzing instelbaar
- omstelling met automatische reset
- met geïntegreerde zekerheidscombinatie EN 1717. Let op: alleen te gebruiken in combinatie met Exafill
- S-aansluitingen
- wandmontage

Maat tekeningen



Technologie

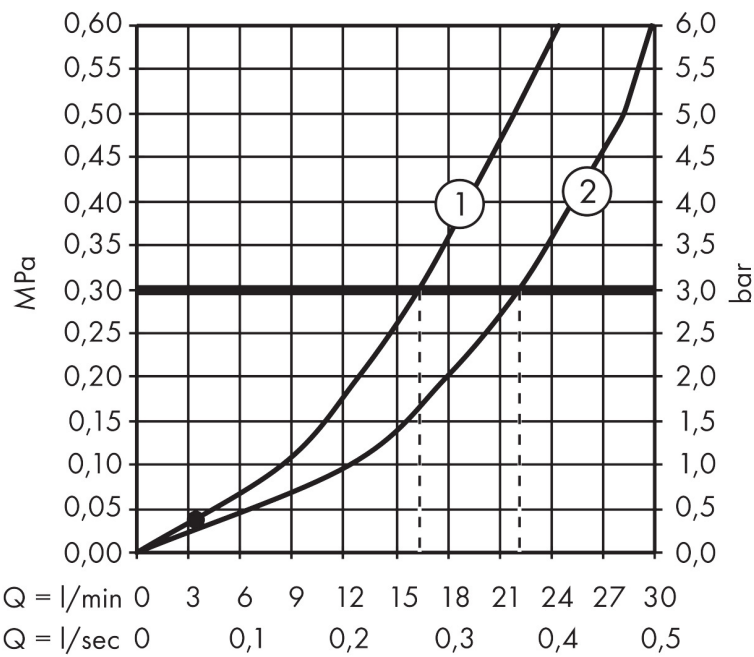


Certificaat



Merk hansgrohe
 Artikelnaam **Metropol** ééngreeps badmengkraan opbouw
 Art.nr. 32540000
 Oppervlakte chroom
 Netto prijs 463,45 EUR

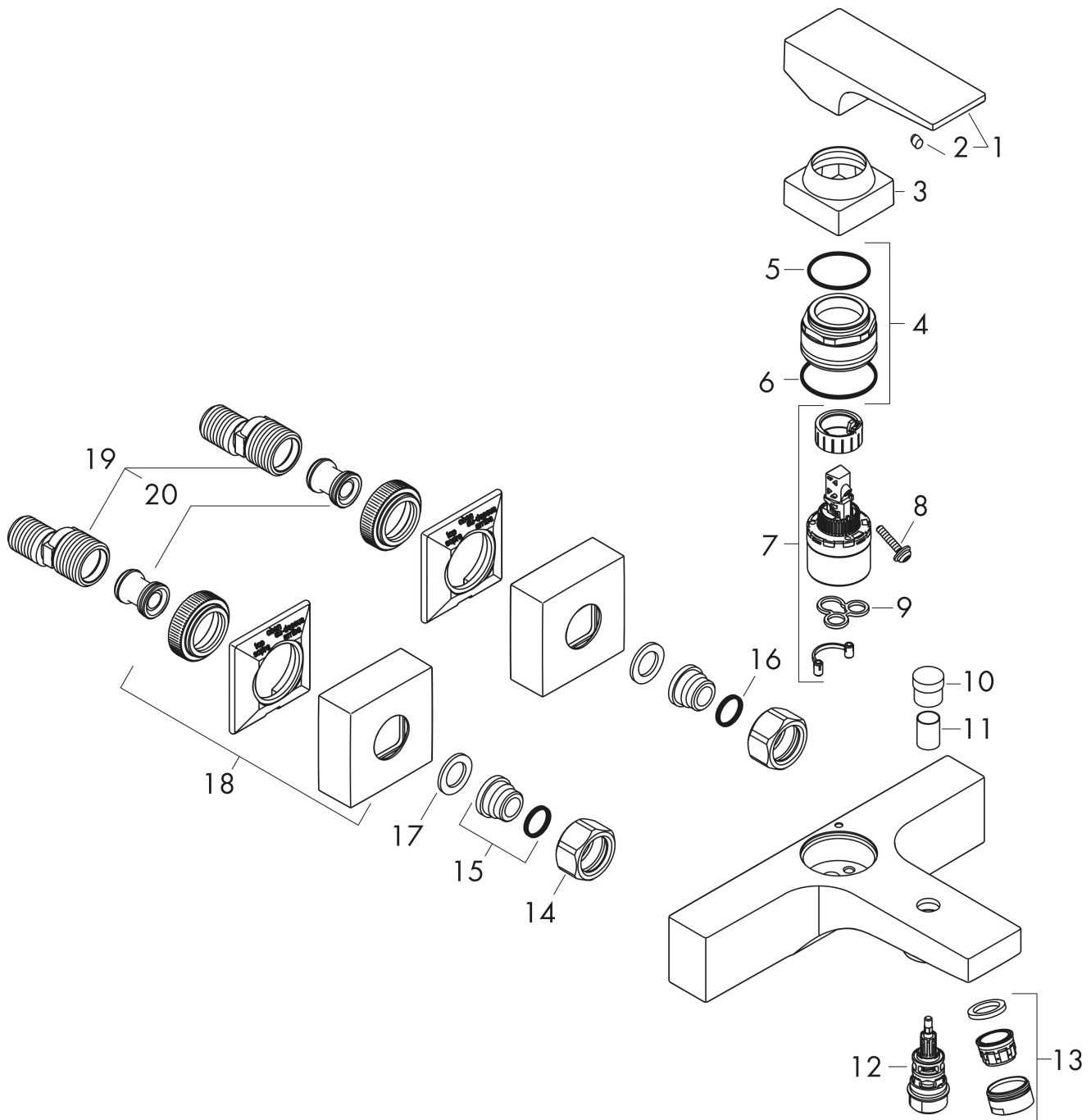
Stroomschema



1 Shower outlet with 1B-resistance
 2 Uitlaat bad

Merk	hansgrohe
Artikelnaam	Metropol ééngreeps badmengkraan opbouw
Art.nr.	32540000
Oppervlakte	chrom
Netto prijs	463,45 EUR

Explosietekening voor bouwjaar: >04/17



Merk hansgrohe
 Artikelnaam **Metropol** ééngreeps badmengkraan opbouw
 Art.nr. 32540000
 Oppervlakte chroom
 Netto prijs 463,45 EUR

Onderdelen voor bouwjaar: >04/17

Pos	Beschrijving	Art.nr.	Prijs
1	greep	93075000	54,08
2	greepstop	96338000	3,12
3	afdekkap	93078000	17,26
4	moer	93079000	54,08
5	O-Ring 30x2	98186000	3,12
6	O-ring 33x1,5	98164000	3,12
7	kardoes compl.	92730000	54,08
8	borgschroef	95140000	4,99
9	dichting	95008000	8,01
10	trekknop	97981000	17,26
11	huls	97979000	13,21
12	omstelling	97978000	54,08
13	perlator M24x1 (30 l/min)	96512000	13,21
14	moeren set	96157000	26,73
15	aansluiting	97220000	13,21
16	O-ring 15x2	98163000	3,12
17	zeefdichting	96922000	8,01
18	rozet	93077000	42,22
19	S-koppelingenset (±12 mm)	94140000	42,22
20	slagdemper	96429000	4,99