

# Productinformatieblad

Specificaties



## Altivar Process ATV650 - Frequentieregelaar - 15kW - 380-480V - IP55

ATV650D15N4

EAN Code: 3606480701566

**Prijs: 3.078,00 EUR**

### Hoofd

range of product	Altivar Process ATV600
productspecifieke toepassing	Processen en utilities
product or component type	Snelheidsregelaar
variant	Standaardversie
device short name	ATV650
mounting mode	Wandmontage
protocol communicatiepoort	Seriële modbus Ethernet Ethernet
Us nominale voedingsspanning	380...480 V - 15...10 %
[Us] nominale voedingsspanning	380...480 V
Relais outputnummer	10 %
Relatieve symmetrische netspanningstolerantie	5 %
nominale uitgangsstroom	31,7 A
IP beschermingsgraad	IP55
bestemming product	Asynchrone motoren Synchrone motoren
EMC-filter	Geïntegreerd met 50 m motorkabel max conform aan IEC 61800-3 categorie C2 Geïntegreerd met 150 m motorkabel max conform aan IEC 61800-3 categorie C3
IP beschermingsgraad	IP55 conform aan IEC 60529 IP55 conform aan IEC 61800-5-1
type koeling	Geforceerde convectie
voedingsfrequentie	50...60 Hz - 5...5 %
motorvermogen kW	11 kW (heavy duty) 15 kW (normale werking)
motorvermogen pk	10 hp heavy duty 20 hp normale werking
netstroom	17 A bij 480 V (normale werking) 14,1 A bij 380 V (heavy duty) 12,5 A bij 480 V (heavy duty) 27 A bij 380 V (normale werking)
continue uitgangsstroom	16,5 A bij 4 kHz voor heavy duty 31,7 A bij 4 kHz voor normale werking
uitgangsfrequentie snelheidsregelaar	0,1...500 Hz
veiligheidsfunctie	STO (safe torque off) SIL 3

De weergegeven prijs is de adviesprijs in euro excl. BTW. Deze kan onderhevig zijn aan korting. Neem contact op met uw lokale distributeur of detailhandel voor de daadwerkelijke prijs

<b>optiekaart</b>	Slot A: communicatiemodule, Profinet Slot A: communicatiemodule, DeviceNet Slot A: communicatiemodule, Modbus TCP/EtherNet/IP Slot A: communicatiemodule, CANopen doorlussen RJ45 Slot A: communicatiemodule, CANopen SUB-D 9 Slot A: communicatiemodule, CANopen schroefklemmen Slot A / slot B: digitale en analoge I/O uitbreidingsmodule Slot A / slot B: uitbreidingsmodule uitgangrelais Slot A: communicatiemodule, Ethernet IP/Modbus TCP/MD-Link Communicatiemodule, BACnet MS/TP Communicatiemodule, Ethernet Powerlink Slot A: communicatiemodule, Profibus DP V1
-------------------	---

## Complementair

<b>aantal digitale ingangen</b>	8
<b>discreet inputtype</b>	DI7, DI8 programmeerbaar als pulsingang: 0...30 kHz, 24 V DC (<= 30 V)
<b>digitale ingangslotica</b>	16 vooraf ingestelde snelheden
<b>aantal digitale uitgangen</b>	0
<b>discreet uitgangstype</b>	Relais outputs R1A, R1B, R1C 250 V AC 3000 mA Relais outputs R1A, R1B, R1C 30 V DC 3000 mA Relais outputs R2A, R2C 250 V AC 5000 mA Relais outputs R2A, R2C 30 V DC 5000 mA Relais outputs R3A, R3C 250 V AC 5000 mA Relais outputs R3A, R3C 30 V DC 5000 mA
<b>aantal analoge ingangen</b>	3
<b>analoog inputtype</b>	AI1, AI2, AI3 softwarematig configureerbare spanning: 0...10 V DC, impedantie: 31.5 kOhm, resolutie 12 bits AI1, AI2, AI3 softwarematig configureerbare stroom: 0...20 mA, impedantie: 250 Ohm, resolutie 12 bits AI2 spanning analoge invoer: - 10...10 V DC, impedantie: 31.5 kOhm, resolutie 12 bits
<b>aantal analoge uitgangen</b>	2
<b>analoog outputtype</b>	Softwarematig configureerbare spanning AQ1, AQ2: 0...10 V DC impedantie 470 Ohm, resolutie 10 bits Softwarematig configureerbare stroom AQ1, AQ2: 0...20 mA, resolutie 10 bits Softwarematig configureerbare stroom DQ-, DQ+: 30 V DC Softwarematig configureerbare stroom DQ-, DQ+: 100 mA
<b>relaisuitgang nummer</b>	3
<b>relaisuitgang type</b>	Configureerbare relaisstructuur R2: sequentiërelais NO elektrische duurzaamheid 100000 cycles Configureerbare relaisstructuur R3: sequentiërelais NO elektrische duurzaamheid 100000 cycles Configureerbare relaisstructuur R1: fout relais normaal open/normaal gesloten elektrische duurzaamheid 100000 cycles
<b>maximale schakelstroom</b>	Relaisuitgang R1, R2, R3 op resistief laden, $\cos \phi = 1$ : 3 A bij 30 V DC Relaisuitgang R1, R2, R3 op inductief laden, $\cos \phi = 0,4$ en L/R = 7 ms: 2 A bij 250 V AC Relaisuitgang R1, R2, R3 op inductief laden, $\cos \phi = 0,4$ en L/R = 7 ms: 2 A bij 30 V DC Relaisuitgang R1, R2, R3 op resistief laden, $\cos \phi = 1$ : 3 A bij 250 V AC
<b>minimale schakelstroom</b>	Relaisuitgang R1, R2, R3: 5 mA bij 24 V DC
<b>aantal fasen in netwerk</b>	3 fasen
<b>fysieke interface</b>	Ethernet 2-draads RS485
<b>toegangsmethode</b>	Slave Modbus TCP
<b>transmissiesnelheid</b>	10, 100 Mbits 4800 bps, 9600 bps, 19200 bps, 38.4 Kbps
<b>transmissieframe</b>	RTU
<b>uitgangsspanning</b>	<= voedingsspanning

<b>tijdelijk toegelaten stroomboost</b>	1,5 x In gedurende 60 s (heavy duty) 1,1 x In gedurende 60 s (normale werking)
<b>dataformaat</b>	8 bits, configureerbaar oneven, even of geen pariteit
<b>type polarisatie</b>	Geen impedantie
<b>frequentieresolutie</b>	Analoge input: 0.012/50 Hz Displayeenheid: 0,1 Hz
<b>elektrische aansluiting</b>	Motor: schroefaansluitblok 6...10 mm <sup>2</sup> /AWG 10...AWG 8 Lijnkant: schroefaansluitblok 6 mm <sup>2</sup> /AWG 10 Controle: verwijderbare schroefklemblokken 0,5...1,5 mm <sup>2</sup> /AWG 20...AWG 16
<b>type connector</b>	RJ45 (op de grafische terminal op afstand) voor seriële modbus RJ45 (op de grafische terminal op afstand) voor Ethernet/Modbus TCP
<b>uitwisselingsmodus</b>	Half-duplex, full-duplex, autonegotiation Ethernet/Modbus TCP
<b>aantal adressen</b>	1...247 voor seriële modbus
<b>voeding</b>	Interne voeding voor referentiepotentiometer (1 tot 10 kOhm): 10.5 V DC +/- 5 %, <10 mA, beveiligingstype: kortsluit- en overbelastingsbeveiliging Interne voeding voor digitale ingangen en STO: 24 V DC (21...27 V), <200 mA, beveiligingstype: kortsluit- en overbelastingsbeveiliging Externe voeding voor digitale ingangen: 24 V DC (19...30 V), <1,25 mA, beveiligingstype: kortsluit- en overbelastingsbeveiliging
<b>lokale signalering</b>	3 LED (tweekleurig) for ingebedde communicatiestatus 4 LEDs (tweekleurig) for status communicatiemodule 1 LED (rood) for aanwezigheid spanning 3 LED for lokale diagnose
<b>inputcompatibiliteit</b>	DI5, DI6: discrete input niveau 1 PLC conform aan IEC 65A-68 STOA, STOB: discrete input niveau 1 PLC conform aan IEC 61131-2 DI1...DI6: discrete input niveau 1 PLC conform aan IEC 61131-2
<b>discrete inputlogica</b>	Positieve logische (source) (DI1...DI8), < 5 V (status 0), > 11 V (status 1) Negatieve logica (sink) (DI1...DI8), > 16 V (status 0), < 10 V (status 1)
<b>duur sampling</b>	5 ms +/- 1 ms (DI5, DI6) - discrete input 5 ms +/- 0,1 ms (AI1, AI2, AI3) - analoge ingang 10 ms +/- 1 ms (AO1) - analoge uitgang 2 ms +/- 0,5 ms (DI1...DI4) - discrete input
<b>nauwkeurigheid</b>	+/- 1 % AO1, AO2 voor een temperatuurafwijking 60 °C analoge uitgang +/- 0.6 % AI1, AI2, AI3 voor een temperatuurafwijking 60 °C analoge ingang
<b>lineariteitsfout</b>	AO1, AO2: +/-0,2 % voor analoge output AI1, AI2, AI3: +/- 0,15% van maximumwaarde voor analoge input
<b>refresh-tijd</b>	Relaisuitgang (R1, R2, R3): 5 ms (+/- 0,5 ms)
<b>isolatie</b>	Tussen voeding en hulpkringklemmen
<b>Frequentieregelaar applicatie selectie</b>	Gebouwen - HVAC centrifugaalcompressor
<b>Motorvermogensbereik AC-3</b>	15...25 kW bij 380...440 V 3 fases
<b>montage behuizing</b>	Gemonteerd op wand
<b>4 kwadranten mogelijk</b>	Fout
<b>asynchroon motorbesturingsprofiel</b>	Geoptimaliseerd koppelmodus Constant koppel standaard Constant koppel standaard
<b>synchroon motorbesturingsprofiel</b>	Synchrone weerstandsmotor Permanente magneetmotor
<b>Maximale uitgangsfrequentie</b>	500 kHz
<b>versnellings- en vertragingshellingen</b>	Afzonderlijk lineair instelbaar van 0,01...9999 s
<b>motorslip compensatie</b>	Verstelbaar Niet beschikbaar in permanente magneet motor wet Kan worden onderdrukt Niet beschikbaar in permanente magneet motor wet

schakelfrequentie	4...12 kHz met 2...12 kHz verstelbaar
nominale schakelfrequentie	4 kHz
remmen tot stilstand	Door DC-injectie
remkoppel	Fout
Maximale ingangsstroom	27,0 A
Maximale uitgangsspanning	480,0 V
schijnbaar vermogen	10,4 kVA bij 480 V (heavy duty) 19,4 kVA bij 480 V (normale werking)
max overgangsstroom	24,8 A gedurende 60 s (heavy duty) 34,9 A gedurende 60 s (normale werking)
network frequency	50...60 Hz
ideële lijn I <sub>sc</sub>	50 kA
Basisbelastingsstroom bij hoge overbelasting	23,5 A
Basisbelastingsstroom bij lage overbelasting	31,7 A
Met veiligheidsfunctie Veilig begrensde snelheid (SLS)	Fout
Met veiligheidsfunctie Veilig rembeheer (SBC/SBT)	Fout
Met veiligheidsfunctie Safe Operating Stop (SOS)	Fout
Met veiligheidsfunctie veilige positie (SP)	Fout
Met veiligheidsfunctie Veilige programmeerbare logica	Fout
Met veiligheidsfunctie Safe Speed Monitor (SSM)	Fout
Met veiligheidsfunctie Safe Stop 1 (SS1)	Fout
Met veilige noodstop 2 (SFT2)	Fout
Met veiligheidsfunctie Veilige koppeluitschakeling (STO)	True
Met veiligheidsfunctie Veilig begrensde positie (SLP)	Fout
Met veiligheidsfunctie veilige richting (SDI)	Fout
type bescherming	Veilig koppel uit: motor Uitschakeling fase motor: motor Thermische beveiliging: aandrijving Veilig koppel uit: aandrijving Oververhitting: aandrijving Overspanning tussen outputfases en aarding: aandrijving Overbelasting van uitgangsvoltage: aandrijving Beveiliging tegen kortsluiting: aandrijving Uitschakeling fase motor: aandrijving Overspanningen op DC-bus: aandrijving Lijnvoeding overspanning: aandrijving Lijnvoeding onderspanning: aandrijving Lijnvoeding faseverlies: aandrijving Te hoge snelheid: aandrijving Onderbreking besturingscircuit: aandrijving Thermische beveiliging: motor
Quantity per set	1
width	264 mm
height	678 mm
depth	299 mm
net weight	19,6 kg

## Omgeving

isolatieweerstand	> 1 MOhm 500 V DC gedurende 1 minuut naar aarding
geluidsniveau	53,7 dB conform aan 86/188/EEC
pollution degree	2 conform aan IEC 61800-5-1
trilling bestendigheid	1 gn (f= 13...200 Hz) conforming to IEC 60068-2-6 1,5 mm piek naar piek (f= 2...13 Hz) conforming to IEC 60068-2-6
schokbestendigheid	15 gn voor 11 ms conform aan IEC 60068-2-27
relatieve vochtigheid	5...95 % zonder condensatie conform aan IEC 60068-2-3
omgevingsluchttemperatuur voor werking	40...50 °C (met) -15...40 °C (zonderverlies)
bedrijfshoogte	1000...4800 m met stroomdeclassering 1 % per 100 m <= 1000 m zonderverlies
werkingspositie	Vertikaal +/- 10 graden
product certifications	CSA ATEX INERIS DNV-GL Bureau Veritas UL ABS ATEX-zone 2/22
markering	CE
standards	IEC 61800-3 IEC 61800-3 omgeving 1 categorie C2 EN/IEC 61800-3 omgeving 2 categorie C3 IEC 61800-5-1 IEC 61000-3-12 IEC 60721-3 IEC 61508 IEC 13849-1 UL 508C
Maximale THDI	<48 % van 80...100% van belasting conform aan IEC 61000-3-12
elektromagnetische compatibiliteit	Radiofrequent elektromagnetisch veld immuniteitstest level 3 conforming to IEC 61000-4-3 Elektrische snelle transiënte/burst immuniteitstest level 4 conforming to IEC 61000-4-4 1,2/50 µs - 8/20 µs stroomstoot immuniteitstest level 3 conforming to IEC 61000-4-5 Geleide radiofrequentie immuniteitstest level 3 conforming to IEC 61000-4-6 Elektrostatische ontlading immuniteitstest level 3 conforming to IEC 61000-4-2
Omgevingsklasse (tijdens werking)	Klasse 3C3 volgens IEC 60721-3-3 Klasse 3S3 volgens IEC 60721-3-3
Maximale versnelling bij schok (tijdens bedrijf)	150 m/s <sup>2</sup> bij 11 ms
Maximale versnelling onder trillingsspanning (tijdens werking)	10 m/s <sup>2</sup> bij 13...200 Hz
Maximale vervorming onder trillende belasting (tijdens werking)	1,5 mm bij 2...13 Hz
Toegestane relatieve vochtigheid (tijdens opslag)	Klasse 3K5 volgens EN 60721-3
overvoltage category	III
regellus	Instelbare PID-regelaar
geluidsniveau	53,7 dB
pollution degree	3
Analoge uitgangsstroom	-40...70 °C
ambient air temperature for storage	-40...70 °C

## Verpakkingseenheid

<b>Unit Type of Package 1</b>	PCE
<b>Number of Units in Package 1</b>	1
<b>Package 1 Height</b>	54,000 cm
<b>Package 1 Width</b>	40,000 cm
<b>Package 1 Length</b>	80,000 cm
<b>Package 1 Weight</b>	30,000 kg

## Environmental Data

Schneider Electric wil tegen 2050 de Net Zero-status hebben bereikt via partnerschappen in de toeleveringsketen, materialen met een lagere impact en circulariteit via onze doorlopende campagne "Use Better, Use Longer, Use Again" om de levensduur van producten en de recycleerbaarheid te verlengen.

[Uitleg van Environmental Data](#) >

[Hoe evalueren we de duurzaamheid van producten?](#) >

### Milieuoetafdruk

Totale levenscyclus ecologische voetafdruk 15041

Milieuprofiel van product (PEP) [Milieuprofiel van het product](#)

## Use Better

### Materialen en verpakking

Pakket met gerecycleerd karton Ja

Verpakkingen zonder kunststof Nee

[EU-richtlijn RoHS](#)

Voldoet pro-actief (Product valt niet onder de EU RoHS juridische scope)

SCIP-nummer C1b43b5b-d783-4c3b-b3eb-fab55cb62a00

REACH-regelgeving [REACH-verklaring](#)

### Energie-efficiëntie

Productbijdragevermeden Yes

## Use Again

### Herverpakken en herfabriceren

Circulair Profiel [Informatie over einde levensduur](#)

Terugname No

WEEE Label



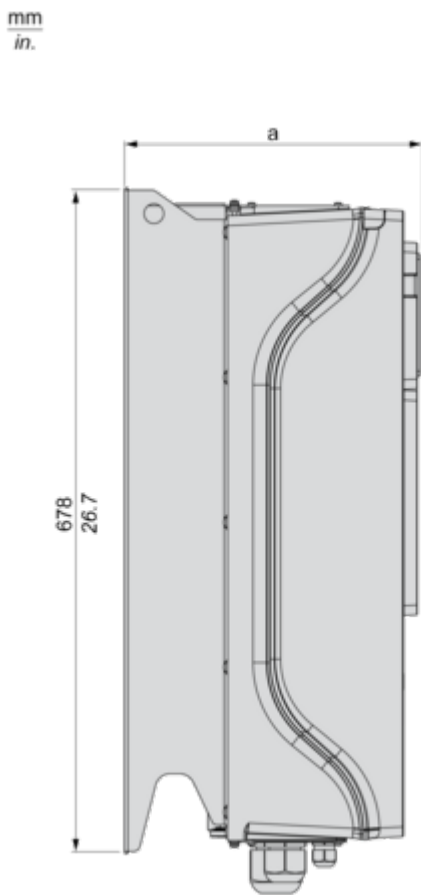
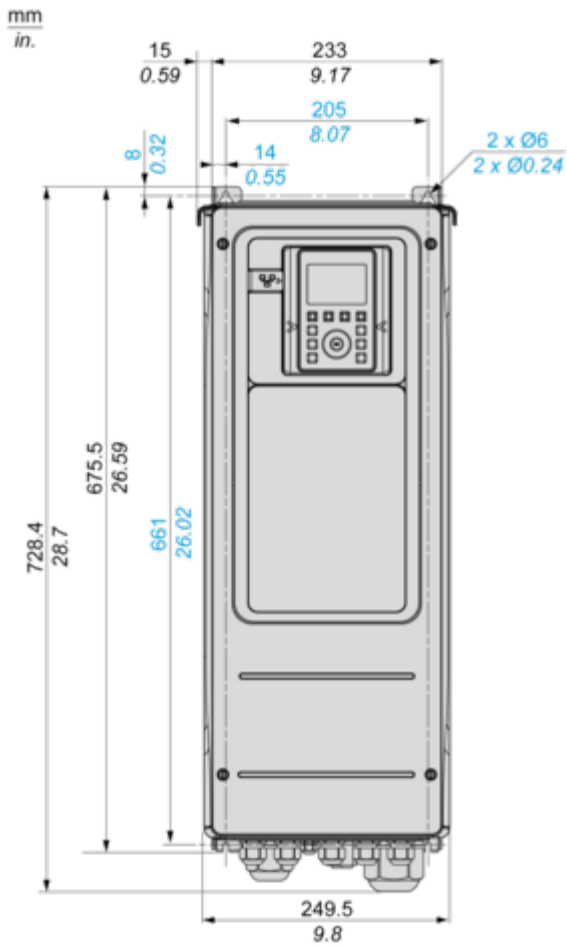
Het product moet op markten van de Europese Unie worden afgevoerd volgens specifieke afvalinzamelingsregels en mag nooit in een gewone vuilnisbak terechtkomen.

Dimensions Drawings

**Dimensions**

---

**Front and Left Views**

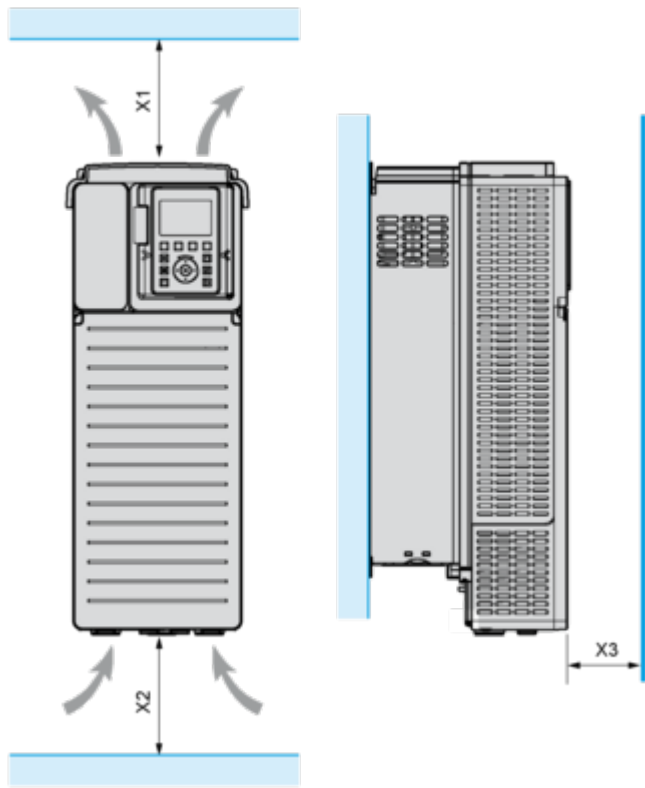


(a) = 299 mm (11.8 in.)



Mounting and Clearance

Clearances



X1	X2	X3
≥ 100 mm (3.94 in.)	≥ 100 mm (3.94 in.)	≥ 10 mm (0.39 in.)

## Connections and Schema

### Three-Phase Power Supply with Upstream Breaking via Line Contactor

Connection diagrams conforming to standards EN 954-1 category 1 and IEC/EN 61508 capacity SIL1, stopping category 0 in accordance with standard IEC/EN 60204-1



(1) Line choke if used

(2) Use relay R1 set to operating state Fault to switch Off the product once an error is detected.

A1 : Drive

KM1 : Line Contactor

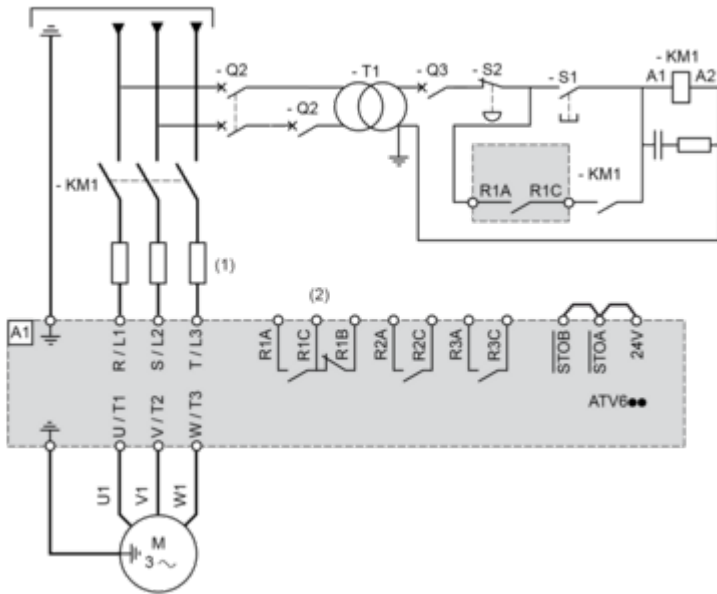
Q2, Q3 : Circuit breakers

S1, S2 : Pushbuttons

T1 : Transformer for control part

**Three-Phase Power Supply with Downstream Breaking via Contactor**

Connection diagrams conforming to standards EN 954-1 category 1 and IEC/EN 61508 capacity SIL1, stopping category 0 in accordance with standard IEC/EN 60204-1



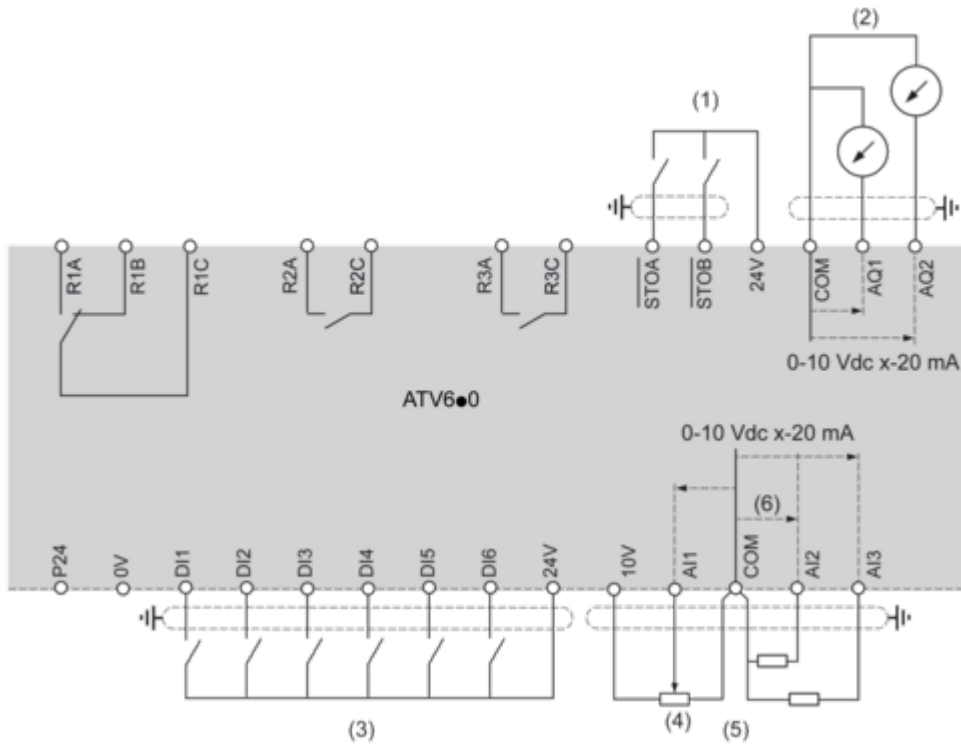
(1) Line choke if used

(2) Use relay R1 set to operating state Fault to switch Off the product once an error is detected.

A1 : Drive

KM1 : Contactor

Control Block Wiring Diagram



- (1) Safe Torque Off
- (2) Analog Output
- (3) Digital Input
- (4) Reference potentiometer
- (5) Analog Input
- R1A, R1B, R1C : Fault relay
- R2A, R2C : Sequence relay
- R3A, R3C : Sequence relay

Sensor Connection

It is possible to connect either 1 or 3 sensors on terminals AI2 or AI3.



**Sink / Source Switch Configuration**

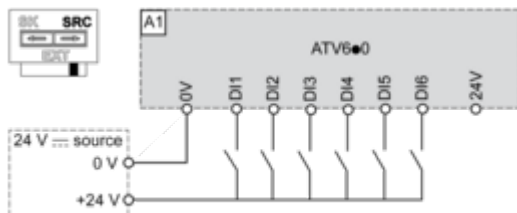
The switch is used to adapt the operation of the logic inputs to the technology of the programmable controller outputs.

- Set the switch to Source (factory setting) if using PLC outputs with PNP transistors.
- Set the switch to Ext if using PLC outputs with NPN transistors.

**Switch Set to SRC (Source) Position Using the Output Power Supply for the Digital Inputs**



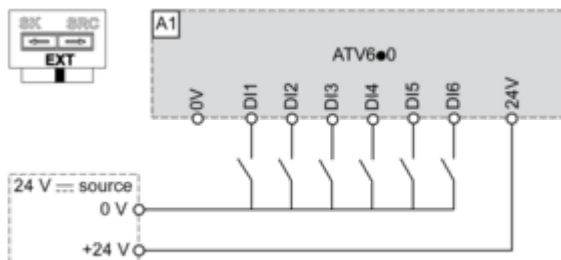
**Switch Set to SRC (Source) Position and Use of an External Power Supply for the DIs**



**Switch Set to SK (Sink) Position Using the Output Power Supply for the Digital Inputs**



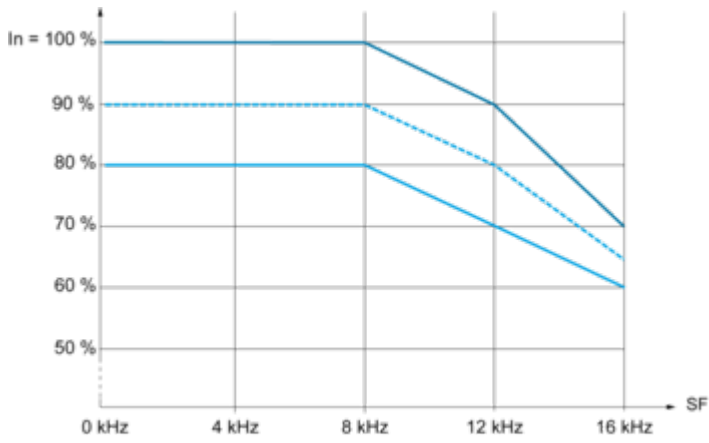
**Switch Set to EXT Position Using an External Power Supply for the DIs**



Performance Curves

Derating Curves

---



- 40 °C (104 °F)
  - 45 °C (113 °F)
  - 50 °C (122 °F)
- In** : Nominal Drive Current  
**SF** : Switching Frequency

Technical Illustration

Dimensions

