

Productinformatieblad

Specificaties



Modicon M241 - PLC - 40 I/O relais Ethernet

TM241CE40R

EAN Code: 3606480648847

Prijs: 482,85 EUR

Hoofd

range of product	Modicon M241
product or component type	Logic controller
Us nominale voedingsspanning	100...240 V AC
aantal discrete inputs	24, discrete input 8 snelle input conform aan IEC 61131-2 Type 1
digitaal uitgangstype	Relais Transistor
aantal discrete outputs	4 transistor 4 snelle uitvoer 12 relais
discrete uitgangsspanning	5...125 V DC voor relais output 5...250 V AC voor relais output 24 V DC voor transistoruitvoer
discrete uitgangsstroom	0.1 A voor snelle uitvoer (PTO-modus) (TR0...TR3) 2 A voor relais output (Q4...Q15) 0.5 A voor transistoruitvoer (TR0...TR3)

Complementair

aantal digitale I/O	40
aantal I/O uitbreidingsmodules	7 (lokaal I/O architectuur) 14 (op afstand I/O architectuur)
voedingsspanningsgrenzen	85...264 V
network frequency	50/60 Hz
discrete inputlogica	Sink of source
digitale ingangsspanning	24 V
type digitale ingangsspanning	DC
spanningstoestand 1 gegarandeerd	≥ 15 V voor invoer
spanningstoestand 0 gegarandeerd	≤ 5 V voor invoer
discrete ingangsstroom	7 mA voor invoer
ingangsimpedantie	4.7 kOhm voor invoer
responstijd	50 μ s inschakelen, I0...I15 klem voor invoer
configureerbare filtertijd	1 μ s voor snelle input
digitale uitgangslogica	Positieve logische (source)
grenzen uitgangsspanning	125 V DC relais output 30 V DC transistoruitvoer 277 V AC relais output

De weergegeven prijs is de adviesprijs in euro excl. BTW. Deze kan onderhevig zijn aan korting. Neem contact op met uw lokale distributeur of detailhandel voor de daadwerkelijke prijs

Maximale uitgangsfrequentie	1 kHz voor transistoruitvoer 20 kHz voor snelle uitvoer (PWM-modus) 100 kHz voor snelle uitgang (PLS module)
nauwkeurigheid	+/- 0.1 % bij 0,02...0,1 kHz voor snelle uitvoer +/- 1 % bij 0,1...1 kHz voor snelle uitvoer
type bescherming	Beveiliging tegen kortsluiting voor transistoruitvoer Beveiliging tegen kortsluiting en overbelasting met automatische reset voor transistoruitvoer Beveiliging omgekeerde polariteit voor transistoruitvoer Zonder beveiliging voor relais output
resettijd	10 ms automatische reset uitvoer 12 s automatische reset snelle uitvoer
geheugencapaciteit	64 MB voor systeem geheugen RAM
gegevens geback-upt	128 MB ingebouwd flash geheugen voor backup van gebruikerprogramma's
dataopslagapparatuur	<= 16 GB SD kaart (optioneel)
batterijtype	BR2032 lithium niet-oplaadbaar, batterij levensduur: 4 yr
back-uptijd	2 jaren bij 25 °C
uitvoeringstijd voor 1 KInstructie	0,3 ms voor event en periodieke taak 0,7 ms voor andere instructie
applicatiestructuur	4 cyclische master taken 8 event tasks 8 externe event taken 3 cyclische master taken + 1 vrije taak
realtime klok	Met
klokafwijking	<= 60 s/maand bij 25 °C
positioneringsfuncties	PTO functie 4 kanal(en) (positioneringsfrequentie: 100 kHz)
nummer telleringang	4 snelle ingang (HSC module) bij 200 kHz 14 standaard input bij 1 kHz
type controlesignaal	A/B bij 100 kHz voor snelle ingang (HSC module) Puls/richting bij 200 kHz voor snelle ingang (HSC module) Eenfasig bij 200 kHz voor snelle ingang (HSC module)
geïntegreerd aansluitingstype	Niet geïsoleerde seriële verbinding serieel 1 met RJ45 stekker en RS232/RS485 type connector Niet geïsoleerde seriële verbinding serieel 2 met verwijderbaar schroefklemmenblok stekker en RS485 type connector USB-poort met mini B USB 2.0 stekker Ethernet met RJ45 stekker
voeding	(serieel 1)voeding voor seriële koppeling: 5 V, <200 mA
transmissiesnelheid	1,2...115,2 kbit/s (standaard 115,2 kbit/s) voor buslengte 15 m voor RS485 1,2...115,2 kbit/s (standaard 115,2 kbit/s) voor buslengte 3 m voor RS232 480 Mbit/s voor buslengte 3 m voor USB 10/100 Mbit/s voor Ethernet
protocol communicatiepoort	Niet geïsoleerde seriële verbinding: : Modbus protocol master/slave
Ethernet-poort	10BASE-T/100BASE-TX - 1 poort(en) koperen kabel

ethernet services	<p>FDR DHCP server Via TM4 Ethernet switch network module DHCP klant geïntegreerde Ethernet poort SMS notificaties Updating firmware SNMP client/server Programmering NGVL Bewaking IEC VAR TOEGANG FTP-cliënt/server Downloading SQL client Modbus TCP client I/O scanner Ethernet/IP bron I/O scanner geïntegreerde Ethernet poort Ethernet/IP target, Modbus TCP server en Modbus TCP slave E-mail verzenden en ontvangen van de controller op basis van de TCP/UDP-bibliotheek Webserver (WebVisu & XWeb systeem) OPC UA server DNS-client</p>
lokale signalering	<p>1 LED (groen) for PWR 1 LED (groen) for RUN 1 LED (rood) for modulefout (ERR) 1 LED (rood) for I/O fout (I/O) 1 LED (groen) for SD kaarttoegang (SD) 1 LED (rood) for BAT 1 LED (groen) for SL1 1 LED (groen) for SL2 1 LED (rood) for bus defect op TM4 (TM4) 1 led per kanaal (groen) for I/O-status 1 LED (groen) for Ethernet poortactiviteit</p>
elektrische aansluiting	<p>verwijderb. schroefklemmenblokvoor ingangen en uitgangen (per 5,08 mm) verwijderb. schroefklemmenblokvoor het verbinden van de 24 V DC-voeding (per 5,08 mm)</p>
Maximale kabelafstand tussen apparaten	<p>Niet-afgeschermd kabel: <50 m voor invoer Afgeschermd kabel: <10 m voor snelle input Niet-afgeschermd kabel: <50 m voor uitvoer Afgeschermd kabel: <3 m voor snelle uitvoer</p>
isolatie	<p>Tussen voeding en interne logica bij 500 V AC Niet-geïsoleerd tussen voeding en aarding</p>
markering	CE
stroomvoorziening voor sensor	24 V DC bij 400 mA geleverd door de controller
bestand tegen stroomstoten	<p>2 kV stroomlijnen (AC) gewone modus conform aan IEC 61000-4-5 2 kV relais output gewone modus conform aan IEC 61000-4-5 1 kV afgeschermd kabel gewone modus conform aan IEC 61000-4-5 1 kV stroomlijnen (AC) differentieelmodus conform aan IEC 61000-4-5 1 kV relais output differentieelmodus conform aan IEC 61000-4-5 1 kV invoer gewone modus conform aan IEC 61000-4-5 1 kV transistoruitvoer gewone modus conform aan IEC 61000-4-5</p>
webdiensten	Webserver
maximaal aantal aansluitingen	<p>8 Modbus server 8 SoMachine protocol 10 webserver 4 FTP-server 16 Ethernet/IP target 8 Modbus client</p>
aantal slaves	<p>64 Modbus TCP: 16 Ethernet/IP:</p>
cyclustijd	<p>10 ms 16 Ethernet/IP 64 ms 64 Modbus TCP</p>
montagesteun	<p>Top hat type TH35-15 rail conform aan IEC 60715 Top hat type TH35-7,5 rail conform aan IEC 60715 plaat of paneel met bevestigingskit</p>
height	90 mm
depth	95 mm

width	190 mm
net weight	0,62 kg

Omgeving

standards	ANSI/ISA 12-12-01 CSA C22.2 Nr. 142 CSA C22.2 Nr 213 IEC 61131-2:2007 Marine specificatie (LR, ABS, DNV, GL) UL 508
product certifications	RCM cULus CE UKCA DNV-GL ABS LR
weerstand tegen electrostatische ontlading	8 kV in lucht conform aan IEC 61000-4-2 4 kV bij contact conform aan IEC 61000-4-2
weerstand tegen elektromagnetische velden	10 V/m 80 MHz...1 GHz conform aan IEC 61000-4-3 3 V/m 1.4 GHz...2 GHz conform aan IEC 61000-4-3 1 V/m 2 GHz...3 GHz conform aan IEC 61000-4-3
weerstand tegen snelle piekspanningen	2 kV conform aan IEC 61000-4-4 (stroomlijnen) 2 kV conform aan IEC 61000-4-4 (relais output) 1 kV conform aan IEC 61000-4-4 (Ethernet lijn) 1 kV conform aan IEC 61000-4-4 (seriële verbinding) 1 kV conform aan IEC 61000-4-4 (invoer) 1 kV conform aan IEC 61000-4-4 (transistoruitvoer)
weerstand tegen geleide storingen, geïnduceerd door radiofrequentievelden	10 V 0,15...80 MHz conform aan IEC 61000-4-6 3 V 0,1...80 MHz conform aan Marine specificatie (LR, ABS, DNV, GL) 10 V spot frequentie (2, 3, 4, 6,2, 8,2, 12,6, 16,5, 18,8, 22, 25 MHz) conform aan Marine specificatie (LR, ABS, DNV, GL)
elektromagnetische emissie	Geleide emissies - testniveau: 120...69 dB μ V/m QP (stroomlijnen) bij 10...150 kHz conform aan IEC 55011 Geleide emissies - testniveau: 63 dB μ V/m QP (stroomlijnen) bij 1,5...30 MHz conform aan IEC 55011 Geleide emissies - testniveau: 79 dB μ V/m QP/66 dB μ V/m AV (stroomlijnen) bij 0,15...0,5 MHz conform aan IEC 55011 Geleide emissies - testniveau: 73 dB μ V/m QP/60 dB μ V/m AV (stroomlijnen) bij 0,5...300 MHz conform aan IEC 55011 Uitgestraalde emissies - testniveau: 40 dB μ V/m QP klasse A (10 m) bij 30...230 MHz conform aan IEC 55011 Geleide emissies - testniveau: 79...63 dB μ V/m QP (stroomlijnen) bij 150...1500 kHz conform aan IEC 55011 Uitgestraalde emissies - testniveau: 47 dB μ V/m QP klasse A (10 m) bij 230...1000 MHz conform aan IEC 55011
immuñiteit voor micro-onderbrekingen	10 ms
omgevingsluchttemperatuur voor werking	-10...50 °C (verticale installatie) -10...55 °C (horizontale installatie)
ambient air temperature for storage	-25...70 °C
relatieve vochtigheid	10...95 %, zonder condensatie (in bedrijf) 10...95 %, zonder condensatie (bij opslag)
IP beschermingsgraad	IP20 met geplaatste beschermkap
pollution degree	2
operating altitude	0...2000 m
opslaghoogte	0...3000 m
trillingsweerstand	3,5 mm bij 5...8,4 Hz op symmetrische rail 3 gn bij 8,4...150 Hz op symmetrische rail 3,5 mm bij 5...8,4 Hz op paneelmontage 3 gn bij 8,4...150 Hz op paneelmontage

schokbestendigheid 15 gn voor 11 ms

Verpakkingseenheid

Unit Type of Package 1	PCE
Number of Units in Package 1	1
Package 1 Height	12,8 cm
Package 1 Width	22,6 cm
Package 1 Length	11,5 cm
Package 1 Weight	933,0 g
Unit Type of Package 2	S03
Number of Units in Package 2	6
Package 2 Height	30 cm
Package 2 Width	30 cm
Package 2 Length	40 cm
Package 2 Weight	5,827 kg
Unit Type of Package 3	P06
Number of Units in Package 3	48
Package 3 Height	75,0 cm
Package 3 Width	40,0 cm
Package 3 Length	80,0 cm
Package 3 Weight	60 kg

Environmental Data

Schneider Electric wil tegen 2050 de Net Zero-status hebben bereikt via partnerschappen in de toeleveringsketen, materialen met een lagere impact en circulariteit via onze doorlopende campagne "Use Better, Use Longer, Use Again" om de levensduur van producten en de recycleerbaarheid te verlengen.

[Uitleg van Environmental Data](#) >

[Hoe evalueren we de duurzaamheid van producten?](#) >

Milieuoetafdruk

Totale levenscyclus ecologische voetafdruk 2334

Milieuprofiel van product (PEP) [Milieuprofiel van het product](#)

Use Better

Materialen en verpakking

Pakket met gerecycleerd karton Ja

Verpakkingen zonder kunststof Ja

[EU-richtlijn RoHS](#) Voldoet pro-actief (Product valt niet onder de EU RoHS juridische scope)

SCIP-nummer 3d1fb974-648d-4978-8c59-b7dcc486f5a5

REACH-regelgeving [REACH-verklaring](#)

PVC-vrij Ja

Use Again

Herverpakken en herfabriceren

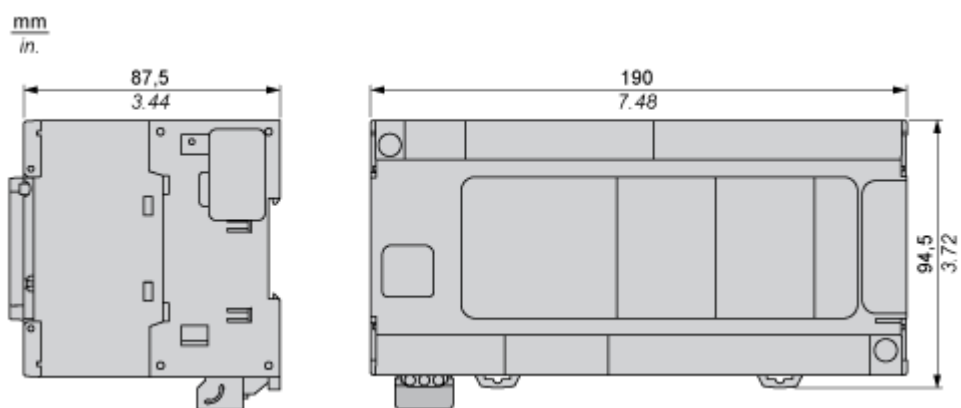
Circulair Profiel [Informatie over einde levensduur](#)

Terugname No

WEEE Label  Het product moet op markten van de Europese Unie worden afgevoerd volgens specifieke afvalinzamelingsregels en mag nooit in een gewone vuilnisbak terechtkomen.

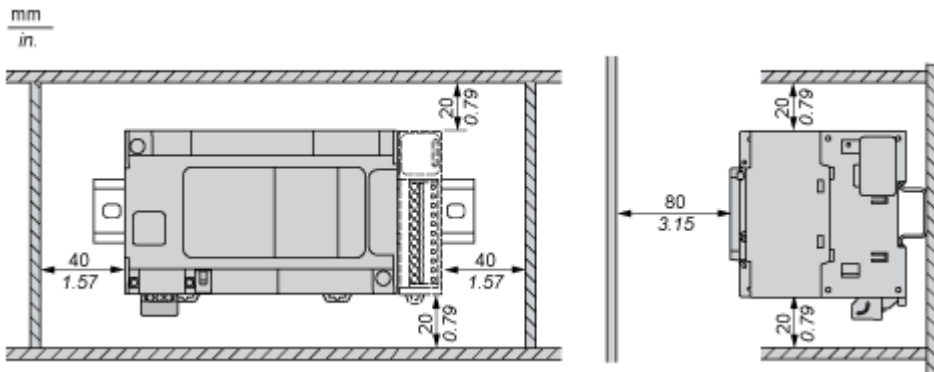
Dimensions Drawings

Dimensions

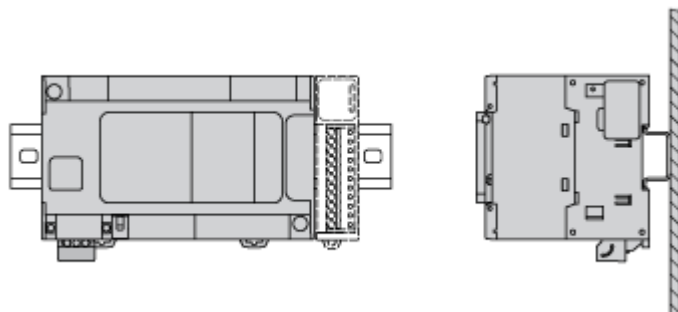


Mounting and Clearance

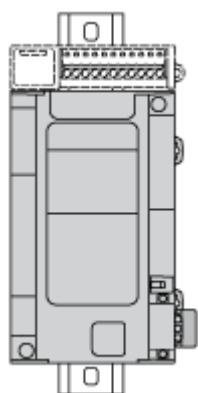
Clearance



Mounting Position

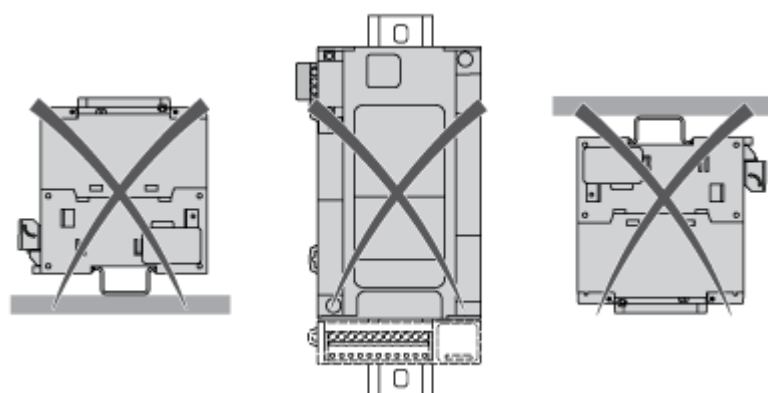


Acceptable Mounting



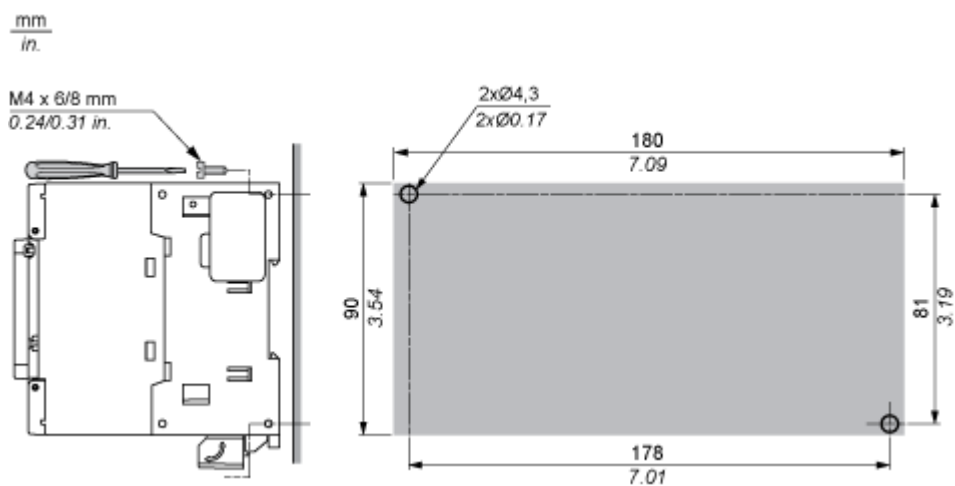
NOTE: Expansion modules must be mounted above the logic controller.

Incorrect Mounting



Direct Mounting On a Panel Surface

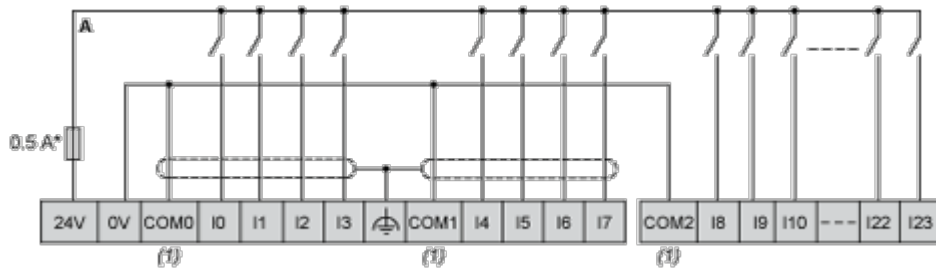
Mounting Hole Layout



Connections and Schema

Digital Inputs

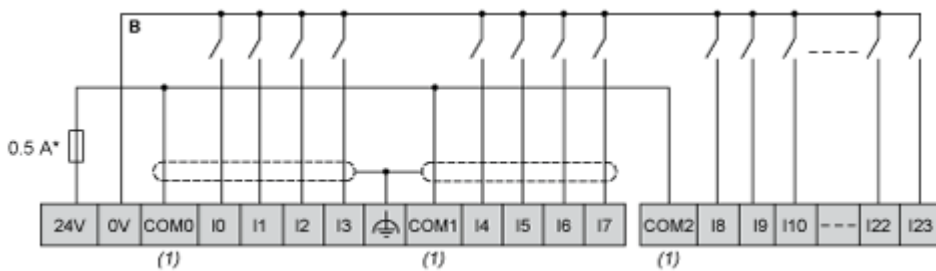
Wiring Diagram (Positive Logic)



(*) : Type T fuse

(1) : The COM0, COM1 and COM2 terminals are not connected internally.

Wiring Diagram (Negative Logic)

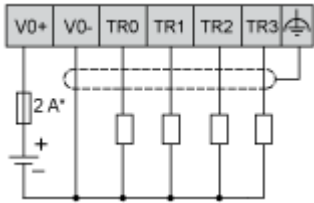


(*) : Type T fuse

(1) : The COM0, COM1 and COM2 terminals are not connected internally.

Fast Transistor Outputs

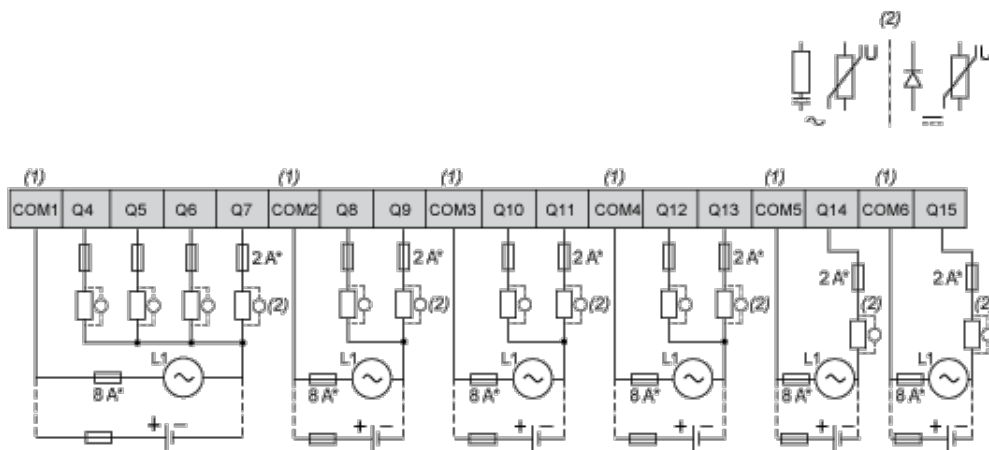
Wiring Diagram



(*) : 2 A fast-blow fuse

Relay Outputs

Wiring Diagram

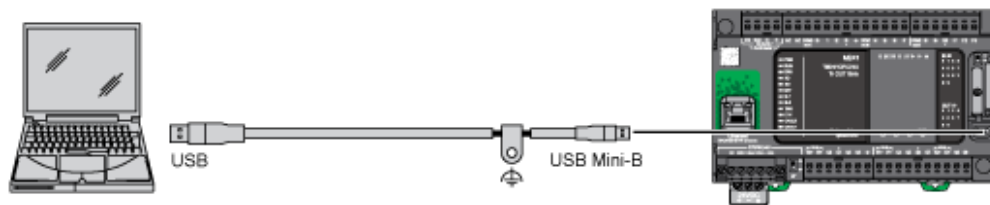


(*) : Type T fuse

(1) : The terminals COM1 to COM6 are not connected internally.

(2) : To improve the life time of the contacts, and to protect from potential inductive load damage, you must connect a free wheeling diode in parallel to each inductive DC load or an RC snubber in parallel of each inductive AC load

USB Mini-B Connection



Ethernet Connection to a PC

