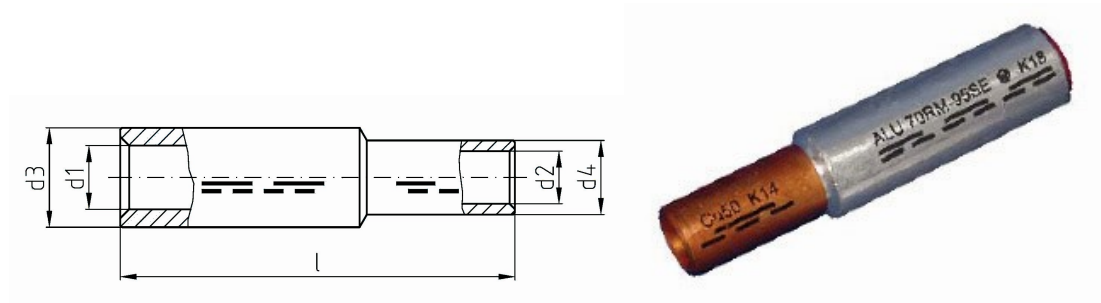


intercable

**Datasheet Al/Cu Verbinders Al - 50mm² rm/sm,
70mm² se / Cu – 25mm² rm/sm DIN46267**



Artikelnummer	ICALCU5025V
Doorsnede kabel	
Rond/Sector meerdradig	50mm ²
Sector enkeldradig	70mm ²
Koper (Cu) Rond/ Sector meerdradig	25mm ²
Materiaal	Al 99,5/ CU-ETP vlgns. DIN13601
Afwerking	Blank, met contactvet gevuld, gesloten
Referentienummer (kengetal) t.b.v. matrijsnummer)	Al 16 / CU 10

Maten:

D1	9.8mm
D3	16mm
D2	7mm
D4	10mm
L	71.5
Gewicht	2.66kg/100
	kg Cu/100